

HANDLEIDING

Verti-Fan EC

Verticale luchtcirculatie



Versie: 2023-05

VOORWOORD

Deze gebruikershandleiding is bestemd voor de gebruiker en voor de technici die de Verti-Fan installeren en onderhouden. De gebruiksaanwijzing en het bedieningsvoorschrift zijn samengevat in één document. De handleiding is opgesteld door de uitvinder Van der Ende Group, later te noemen VDEG.

Elk hoofdstuk heeft een nummer en waar nodig zijn de hoofdstukken verdeeld in paragrafen. De inhoudsopgave op bladzijde 3 geeft een overzicht van de hoofdstukken en de paragrafen en een verwijzing naar de bladzijden.

INHOUDSOPGAVE

Inhoudsopgave	3
1 Identificatie	4
1.1 Algemeen.....	4
1.1.1 Beschrijving van het systeem	4
1.1.2 Specificaties.....	4
1.1.3 Schematische weergave van het systeem	5
1.2 Gebruikers	6
1.3 Gebruik	6
1.4 Onderhoudsbevoegden	6
1.5 Gebruiksomgeving.....	6
1.6 Garantiebepalingen	6
1.7 Relevante richtlijnen	6
2 Beschrijving	7
2.1 Algemeen.....	7
2.2 Transport en opslag.....	7
3 Veiligheidsinstructies.....	8
4 Montage	9
4.1 Inhoud montagepakket basis.....	9
4.2 Werkwijze met behulp van ophangsteun.....	10
4.2.1 Inhoud en montage verlaagde montagepakket	10
4.2.2 Montage van verlaagde beugel en bevestigingsbeugel aan ventilator	10
4.2.3 Montage van beugel aan traliespant	10
4.3 Werkwijze met behulp van kabelmontage.....	12
4.3.1 Inhoud kabel montagepakket	12
4.3.2 Montage kabelmontage	12
4.4 Installatie montage slurf.....	15
5 In bedrijfstelling	16
5.1 Werking op basis van aansluitspanning	16
5.2 Werking op basis van 0-10V regeling.....	17
5.3 Ingebruikneming	17
6 Bediening	18
7 Onderhoud	18
8 Storingen of reparaties	19
9 Demontage.....	20
10 Verklaring van overeenstemming	21
Bijlagen	22
Bijlage A: CE verklaring ventilator	23
Bijlage B: Aansluitschema FG035 0-10 V ingang.....	24

1 IDENTIFICATIE

In dit overzicht staat de algemene informatie over de installatie, doel van dit stuk is het aangeven van een afbakening, de globale werking en het toepassingsgebied van de installatie.

1.1 Algemeen

1.1.1 Beschrijving van het systeem

De Verti-Fan is een horizontaal geplaatste ventilator met daaraan een kunststof slurf. Aan het eind van deze slurf kan optioneel een rvs ring/ovaal bevestigd. Optioneel kan er een aansluitsnoer met stekker bij de Verti-Fan meegeleverd worden. De Verti-Fan heeft geen directe besturing aan de ventilator zelf. De aansturing van de Verti-Fan wordt extern geregeld.

1.1.2 Specificaties

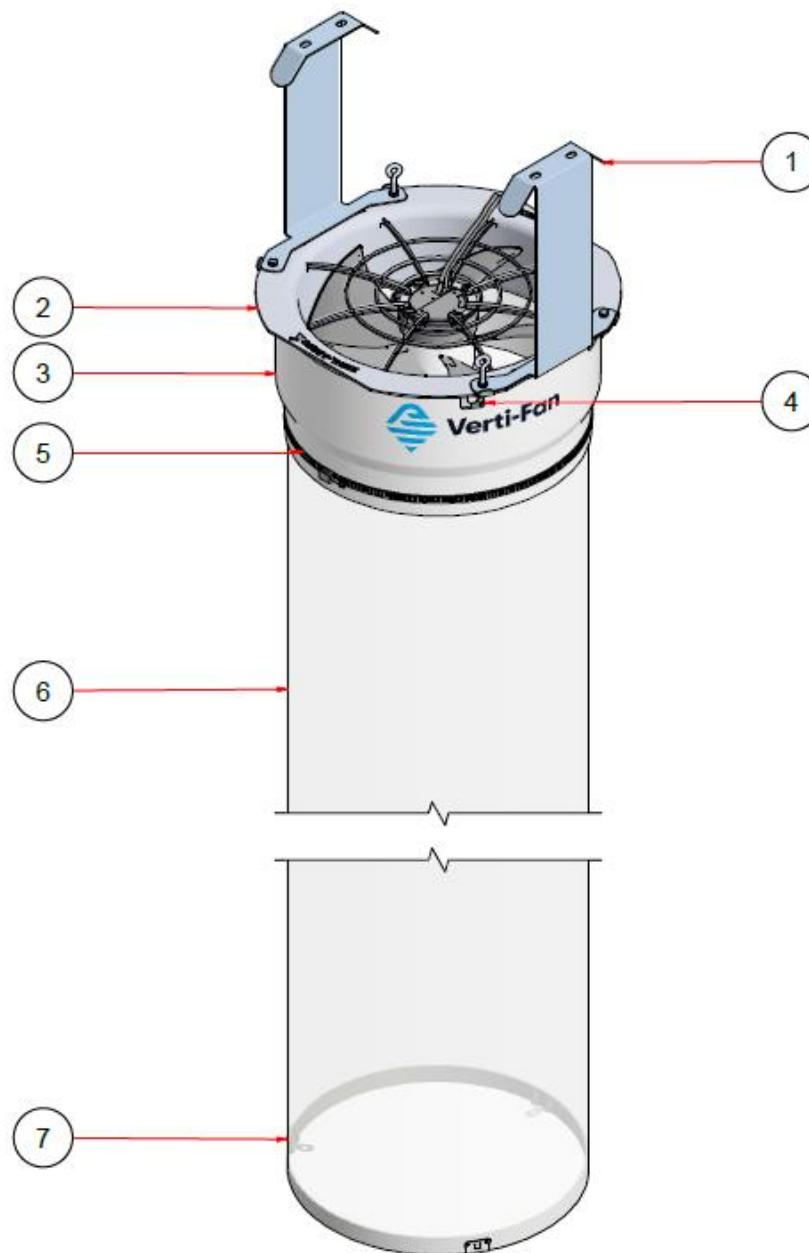
Algemeen	
Type	Verti-Fan FG035 EC ventilator
Afmeting ventilator	468 x 468 x 125 mm
Ventilator snelheid	1710 rpm
Capaciteit	3600 m ³ /uur*
Max. omgevingstemperatuur	50 °C
Isolatieklasse	IP54
Totaalgewicht	± 5 kg
Aansluiting	
Vermogen	160 W
Aansluitspanning	~1, 200 -240 V, 50 Hz / 60 Hz
Stroom	1.35 – 1.65 A

Tabel 1 Specificaties

* De capaciteit is afhankelijk van de slurflengte

1.1.3 Schematische weergave van het systeem

Een schematische weergave van de Verti-Fan met hierin de belangrijkste componenten benoemd.



Figuur 1 Schematische weergave Verti-Fan

Nr.	Benaming onderdeel
1	Montagebeugels (optioneel vervangen door kabelmontage)
2	Ventilator
3	Kunststof montagering
4	Bevestigingsbeugels en afstandbus
5	rvs slangenklem
6	Kunststof slurf
7	rvs ring/ovaal incl. borgklemmen (optioneel)

1.2 Gebruikers

In principe wordt er niet direct met de Verti-Fan gewerkt, deze wordt alleen aangestuurd door een bediener/gebruiker middels een schakelkast. Bedoelde gebruikers zijn personen van minimaal 18 jaar oud in dienst van het bedrijf waar de Verti-Fan is geïnstalleerd, die door de bedrijfsleiding zijn aangewezen als competent en bevoegd om de Verti-Fan aan te sturen.

Onbedoelde gebruikers zijn gebruikers die niet aan bovenstaande omschrijving voldoen. Onbedoelde gebruikers zijn alle gebruikers die door de Verti-Fan te gebruiken zorgen voor onveilige situaties of gevaar voor zichzelf of anderen.

1.3 Gebruik

De Verti-Fan is bedoeld voor het creëren van een verticale luchtcirculatie in kassen ten behoeve van het verbeteren van de verticale klimaatverdeling in een kas.

De Verti-Fan is niet bedoeld om te gebruiken voor andere zaken dan hierboven omschreven, zoals transport van gassen anders dan lucht binnen het temperatuurbereik van -10°C tot +50°C.

1.4 Onderhoudsbevoegden

Onderhoud aan de Verti-Fan mag uitgevoerd worden door elk onderhoudsbedrijf, maar hiervoor heeft VDEG de voorkeur. Door periodiek onderhoud te plegen kunnen onnodige kosten of storingen worden vermeden en een hogere bedrijfszekerheid worden verkregen.

1.5 Gebruiksomgeving

De Verti-Fan dient te worden gemonteerd aan de onderste legger van het tralie spant in de kas. De minimale vrije ruimte aan de aanzuigzijde van de ventilator is 300 mm. Dit kan betekenen dat bij gebruik van schermdoek de ventilator lager geïnstalleerd moet worden dan de onderste tralie spant. Hiervoor zullen de ophangsteunen aangepast moeten worden. Personen moeten niet zonder hulpmiddelen (zoals trap of hoogwerker) bij de ventilator kunnen komen. Tijdens installatie en onderhoud dient gekeken te worden of het spant in goede conditie is om de ventilator kunnen dragen.

De Verti-Fan is niet bedoeld om te gebruiken in een omgeving anders dan hierboven omschreven. De Verti-Fan is niet geschikt voor gebruik in een explosieve omgeving.

1.6 Garantiebepalingen

De garantietermijn is 6 maanden vanaf de aantoonbare ingebruikname, met als uiterste datum 2 jaar na productiedatum. Met aantoonbare ingebruikname wordt het tijdstip bedoeld, waarop de machine in de installatie is ingebouwd. Als er aanspraak wordt gedaan op de garantie moeten de betreffende onderdelen ter beoordeling aangeboden worden aan de fabrikant.

De garantie vervalt bij één of meer van de volgende voorwaarden;

- Ondeskundig gebruik
- Herhaaldelijk negeren van adviezen van producent en/of de leverancier
- Reparatie, onderhoud of gebruik door onbevoegden
- Gebruik van ongeschikte aansluitingen wat betreft de voeding
- Gebruik van de machine in een ongeschikte omgeving
- Opzettelijke beschadiging of wijziging van de machine

1.7 Relevante richtlijnen

De Verti-Fan voldoet aan de bepalingen in de volgende richtlijnen;

- Machinerichtlijn 2006/42/EG
- Laagspanningsrichtlijn 2006/95/EG
- EMC-richtlijn 2004/108/EG

Volgens de Laagspanningsrichtlijn is de Verti-Fan geclassificeerd als Klasse I apparaat.

2 BESCHRIJVING

2.1 Algemeen

Het doel en functie van de Verti-Fan is het creëren van een verticale luchtbeweging van boven naar beneden in moderne kassen. In moderne, hoge, kassen ontbreekt deze luchtbeweging, waardoor het klimaatverschil relatief groot is gezien over de verschillende hoogtes. Een luchtstroom van boven naar beneden heeft een gunstig effect op de groei en rijping van het gewas, waardoor deze minder vatbaar is voor schimmelziektes.

De werking van de Verti-Fan is eenvoudig: een horizontaal geplaatste ventilator zuigt lucht aan boven in de kas en stuwt deze door een kunststof slurf naar beneden. De kunststof slurf wordt onderaan open gehouden door een rvs ring of rvs ovaal en hangt op minimaal 400 mm van de grond. De Verti-Fan dient zodoende bovenin de kas te worden bevestigd aan het spant met de meegeleverde steunen of kabelmontage.

De Verti-Fan is te gebruiken in allerlei soorten groente-, fruit- en sierteeltgewassen.

2.2 Transport en opslag

De Verti-Fan wordt geleverd in onderdelen aan de klant. Dat wil zeggen: de verschillende onderdelen worden in losse verpakkingen geleverd en worden ter plekke geassembleerd.

3 VEILIGHEIDSINSTRUCTIES






Zorg altijd dat bij werkzaamheden aan de Verti-Fan de stekker uit het stopcontact is! Dit voorkomt onvoorzien en/of onbedoeld starten van de ventilator.

De Verti-Fan dient nooit aangesloten te worden op de voeding zolang de kunststof slurft niet aan de ventilatoren bevestigd is. Dit voorkomt het gevaar op snijdende delen (de ventilatorbladen)

Let op wanneer spanning op de ventilator komt te staan duurt het enkele seconde voordat deze start.

In overeenstemming met EN ISO 13857 heeft VDEG een beschermingsconstructie ontworpen om direct contact met de ventilator te voorkomen, deze bestaat uit een montagegering met daaraan een slurf. Het is vanwege deze reden verboden de Verti-Fan te gebruiken zonder dat deze afschermdere onderdelen aan de ventilator verbonden zijn.

Onderstaande voorschriften zijn van toepassing op de Verti-Fan:

Veiligheidssymbool	Omschrijving
	Automatisch startende machine!
	Elektrische spanning aanwezig!
	Valgevaar!
	Draaiende delen!
	Instructies lezen verplicht!

4 MONTAGE

In dit hoofdstuk wordt de montage van de Verti-Fan beschreven. Het betreft de montage van losse onderdelen tot één geheel, klaar om ophangen te worden.

Er wordt onderscheid gemaakt tussen twee manieren van bevestigen van de Verti-Fan:

- Montage steunen aan het traliespant
- Kabelmontage d.m.v. een staalkabel.

Voor meer informatie over de montage steunen zie hoofdstuk 4.2 en voor de kabelmontage 0.

4.1 Inhoud montagepakket basis

De inhoud van het basis montagepakket is hetgeen wat altijd wordt meegeleverd voor één Verti-Fan ongeacht de montage. Zie onderstaande tabel voor de inhoud van het basis montagepakket. In de tabel wordt met de getallen tussen haakjes gerefereerd naar Figuur 1 op pagina 5.

Aantal	Omschrijving	Type
1 st.	Ventilator (2)	Axiaalventilator FG035-ZIL
4 st.	Bevestigingsbeugel + afstandbus (4)	
1 st.	Kunststof montagering t.b.v. bevestiging van kunststof slurf aan ventilator (3)	kunststof ring (wit)
1 st.	Slangenklem t.b.v. bevestiging kunststof slurf – montagering (5)	slangklem rvs 50 – 370 mm
1 st.	Kunststof slurf (6)	LDPE slang Ø 380 mm Anticrack UV bestendig
<i>Optioneel</i>		
1 st.	rvs ring / ovaal (7)	rvs 304 2mm dik 35 mm hoog ring Ø 385mm ovaal Ø 470x280mm
3 st.	Borgklem t.b.v. bevestiging kunststof slurf aan rvs ring aan de onderzijde (7)	caddy spantklem 3-8mm

Tabel 2 Inhoud van het basis montagepakket



Figuur 2: Montagemethoden Verti-Fan; links de verlaagde steunen en rechts de kabelmontage

4.2 Werkwijze met behulp van ophangsteun

4.2.1 Inhoud en montage verlaagde montagepakket

In de onderstaande tabel en montagebeschrijving wordt gerefereerd naar de onderdelen in Figuur 3 op de volgende pagina.

Aantal	Omschrijving	Type
1 st.	Basispakket	Zie 4.1
2	Bevestigingsbeugel	2x rvs verlaagde beugel (H) 300 mm verlaagd
1	Bevestiging van beugels aan ventilator	4x zeskanttapbout m6x20 (I) 8x carrosserie-sluitring m6 (J) 4x zeskantmoer m6 (K)
1	Bevestiging van beugels aan traliespant	2x U-kram m8 U50x50 of U60x55 (L) 4x carrosserie-sluitring m8 (M) 4x zeskantmoer zelfborgend m8 (N)

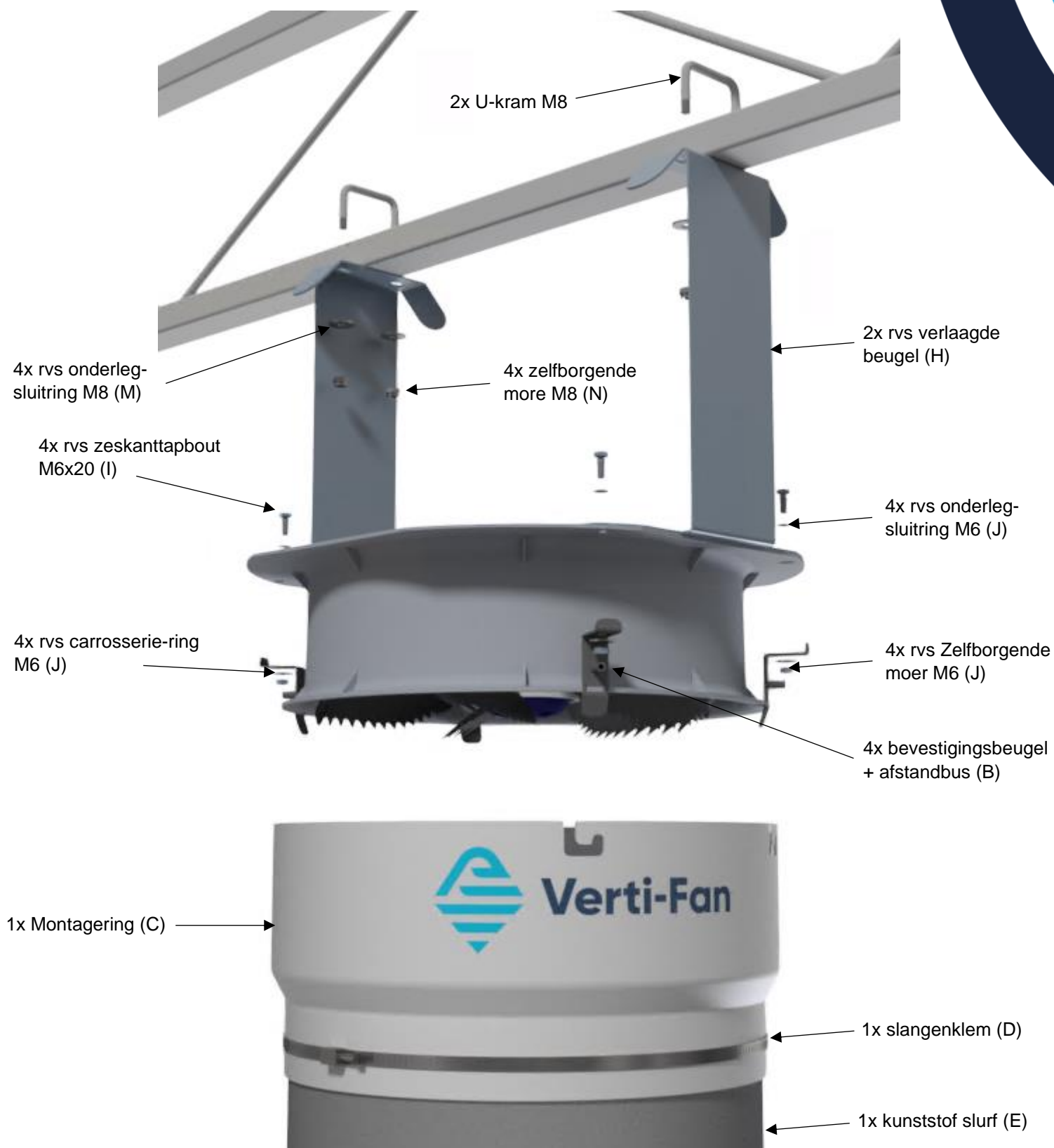
Tabel 3 Inhoud verlaagde montagepakket

4.2.2 Montage van verlaagde beugel en bevestigingsbeugel aan ventilator

- Bevestig de twee verlaagde beugels (H) en 4 bevestigingsbeugels incl. afstand bussen (B);
 - Gebruik vier m6 x 20 bouten (I), acht m6 carrosserie-sluitringen (J) en vier m6 zelfborgende moeren (K) aan de zuigzijde van de ventilator (A);
 - Zie Figuur 3.
- Let er op dat het snoer aan de goede zijde zit;

4.2.3 Montage van beugel aan traliespant

- Kies een geschikte plaats uit;
 - Volg wanneer mogelijk de meegeleverde tekeningen van de installateur of fabrikant;
 - Zorg dat de slurf recht naar beneden kan hangen;
 - Zorg dat er geen objecten door het rooster aan de zuigzijde kunnen vallen/hangen;
 - Zorg dat personen niet zonder hulpmiddelen (zoals een trap) bij de ventilator kunnen komen;
 - Controleer of het spant in goede conditie is;
 - Controleer of er een elektrische aansluiting voldoende dichtbij is.
- Voordat de ventilator opgehangen kan worden, dienen de 2 verlaagde ophangbeugels (H) en vier bevestigingsbeugels incl. afstand bussen (B) aan de ventilator (A) bevestigd te worden; Volg hiervoor de procedure die beschreven staat in hoofdstuk 4.2.2 en Figuur 3;
- Zorg voor de juiste hulpmiddelen en gereedschap;
- Zorg dat de Verti-Fan veilig geplaatst kan worden, schakel eventueel hulp in;
- Maak de U krammen (L) los, bewaar de ringen en moeren;
- Plaats de Verti-Fan (A) met verlaagde beugels (H) tegen de onderste legger van het tralie spant;
- Plaats de U krammen (L) over het tralie spant en door de gaten van de verlaagde beugels (H);
- Leg de ringen (M) op hun plaats en draai de vier zelfborgende moeren (N) handvast aan;
- Draai met behulp van een 10mm steek- of dopsleutel de zelfborgende moeren (N) verder aan zodat de Verti-Fan stevig en horizontaal vast komt te zitten;



Figuur 3 Montage Verti-Fan m.b.v. verlaagde ophangbeugels

4.3 Werkwijze met behulp van kabelmontage

4.3.1 Inhoud kabel montagepakket

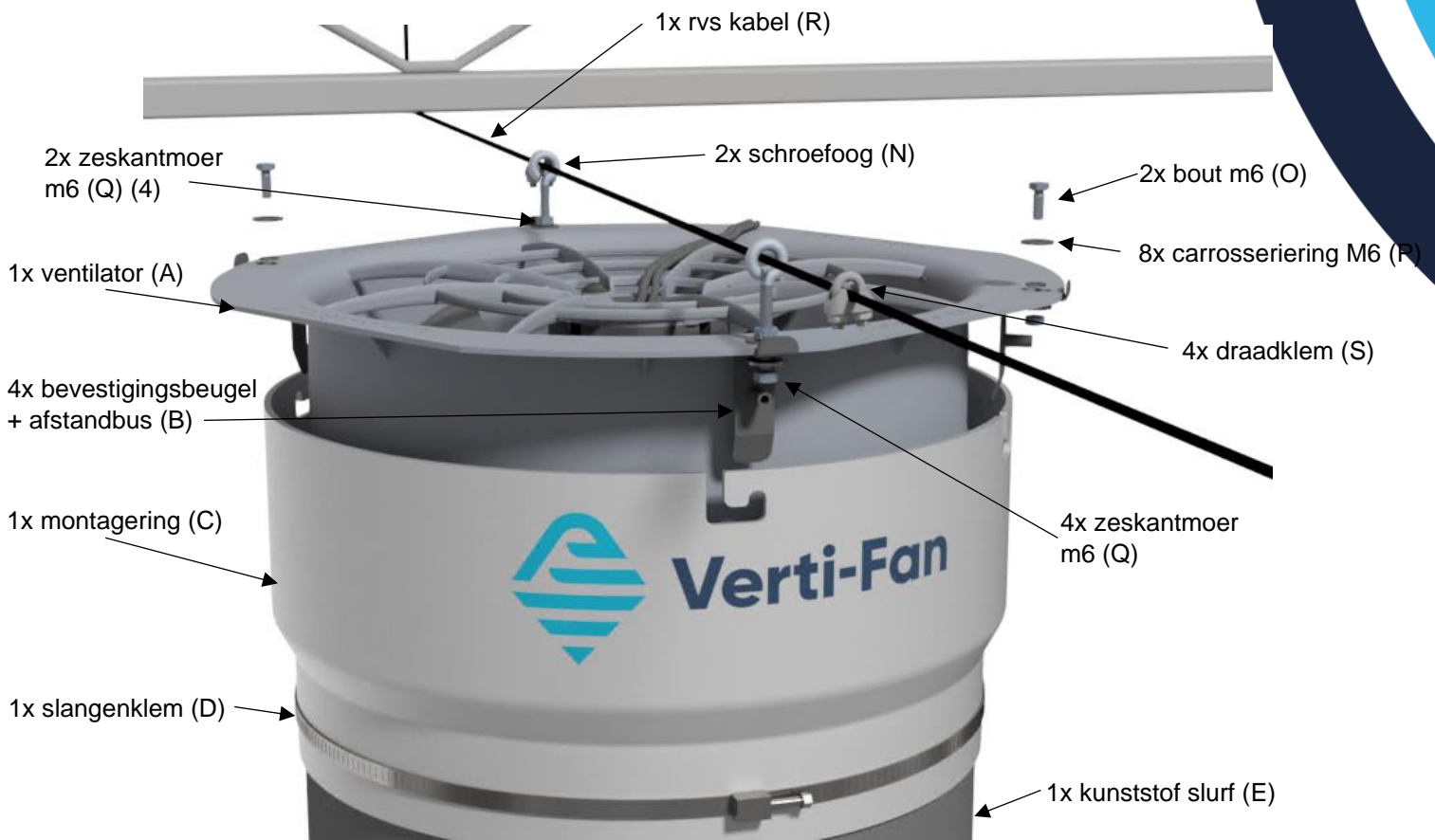
In de onderstaande tabel en montagebeschrijving wordt gerefereerd naar de onderdelen in Figuur 4 op de volgende pagina.

Aantal	Omschrijving	Type
1	Basispakket	Zie hoofdstuk 4.1
1	Bevestiging van ventilator	2x schroefoog m6 x 80 (N) 2x bout m6x20 (O) 8x carrosserie-sluitring m6 (P) 6x zeskantmoer m6 (Q)
1	Bevestiging aan traliespant	8 m rvs kabel 3 mm (R) 4x draadklem 3/16" m4 (S) stuk krimpslang 3,2 mm (T)

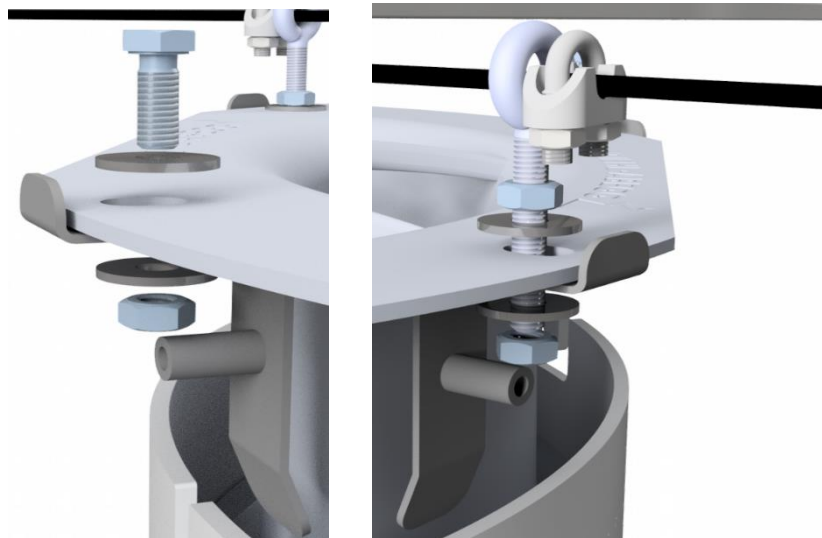
Tabel 4 Inhoud kabel montagepakket

4.3.2 Montage kabelmontage

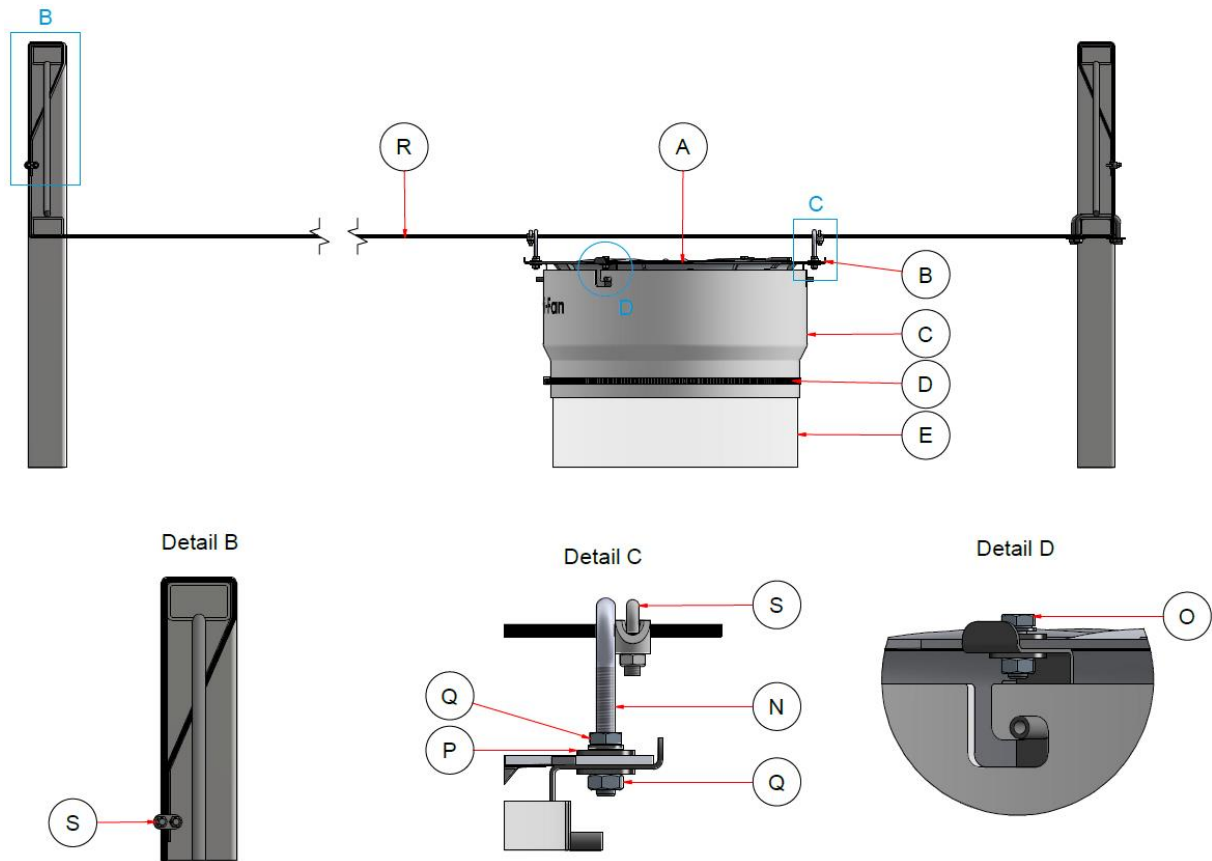
- Kies een geschikte plaats uit;
 - Volg wanneer mogelijk de meegeleverde tekeningen van de installateur of fabrikant;
 - Zorg dat de slurf (E) recht naar beneden kan hangen;
 - Zorg dat er geen objecten door het rooster aan de zuigzijde van de ventilator (A) kunnen vallen/hangen;
 - Zorg er voor dat de afstand tussen de ventilator (A) en bovenliggende belemmeringen (bv. schermdoek) minimaal 300 mm is;
 - Zorg dat personen niet zonder hulpmiddelen (zoals een trap) bij de ventilator (A) kunnen komen;
 - Controleer of het spant in goede conditie is;
 - Controleer of er een elektrische aansluiting voldoende dichtbij is.
- Voordat de ventilator (A) opgehangen kan worden, dienen de vier bevestigingsbeugels met afstandbussen (B) aan de ventilator (A) bevestigd te worden. Dit ook beschreven in 4.2.2
 - Bevestig met behulp van 2x schroefoog (N), 4x moeren (Q) en 4x carrosserieringen (P) op twee overstaande hoeken van de Verti-Fan 2x bevestigingsbeugel (B). Tussen de carrosseriering aan de onderzijde van de bovenrand van de ventilator (P) en de onderkant van de bovenrand van de ventilator (A) dienen de twee bevestigingsbeugels (B) geplaatst te worden. (Zie figuur 5 rechterzijde);
 - Op de overige twee overstaande hoeken van de Verti-Fan worden ook bevestigingsbeugels + afstandbussen (B) gemonteerd, m.b.v. twee m6x20 bouten (O) twee m6 zelfborgende moeren (Q) en vier m6 carrosserieringen (P). (Zie figuur 5 linkerzijde);
- zorg voor de juiste hulpmiddelen en gereedschap;
- zorg dat de Verti-Fan veilig geplaatst kan worden, schakel eventueel hulp in;
- benodigdheden:
 - staalkabel (R);
 - 2x draadklem (S);
 - 2x krimpslang;
- Knip de kabel (R) zo nodig op maat en voorziet de uiteinden direct van de stukken krimpslang om scherpe uiteinden te voorkomen. De krimpslangen kunnen hierna d.m.v. verhitting (bv. Aansteker /föhn) gefixeerd worden
- Lus de staalkabel (R) om/door de tralie heen en zet deze vast met een draadklem (S). Doe dit volgens detail aanzicht D in Figuur 6 op pagina 14.
- Hang de Verti-Fan aan de staalkabel (S) m.b.v. de m6 x 80 schroefogen (N) (Figuur 4)
- De plaatsing van de Verti-Fan is flexibel en kan naar wens over de lengte van de staalkabel verplaatst worden. Borg hierna de ventilator met 2 draadklemmen (S) om hem in positie te houden.



Figuur 4 Verti-Fan m.b.v. kabelmontage



Figuur 5 Montage bevestigingsbeugels m.b.v. bout (links) en schroefoog (rechts)

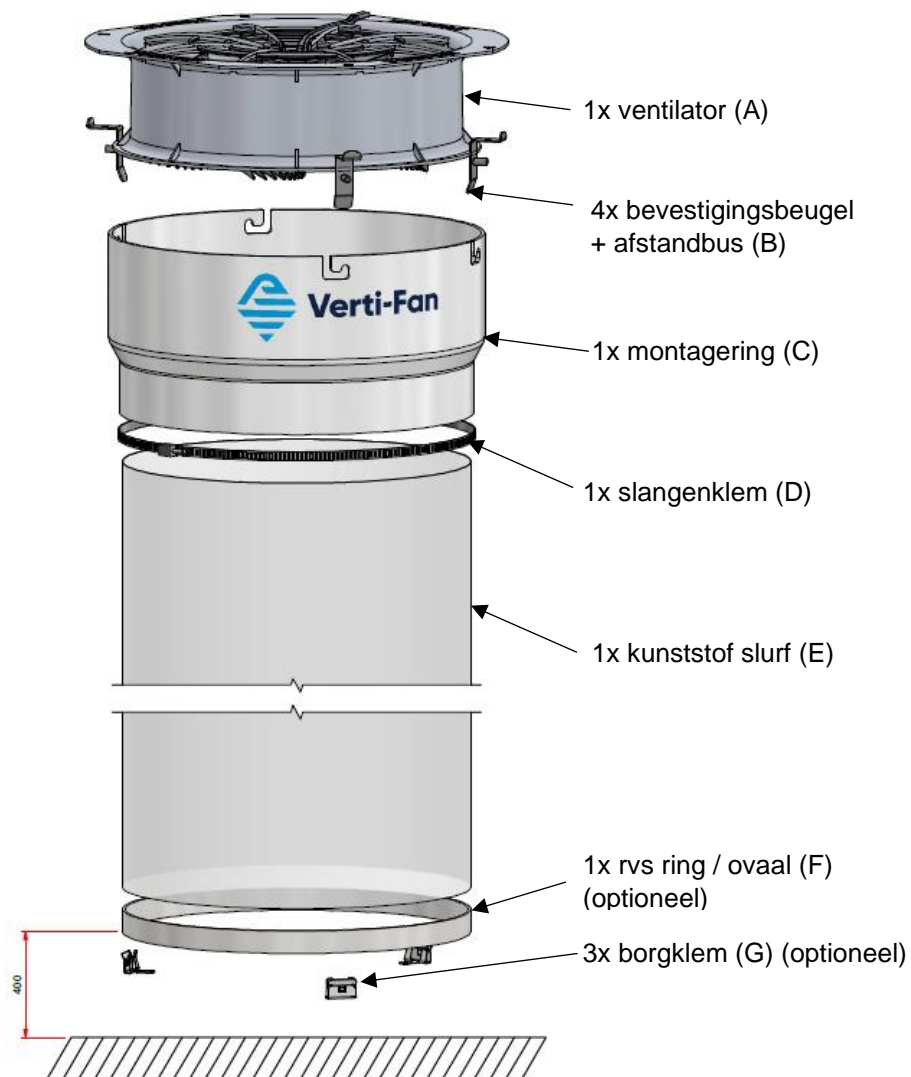


Figuur 6 Montageschappen t.b.v. kabelmontage Verti-Fan

4.4 Installatie montage slurf

Volg onderstaande stappen bij het monteren van de slurf aan de ventilator. Gebruik hierbij Figuur 7

- knip de kunststof slurf (E) op maat, de ideale hoogte van de slurf tot de grond is ± 400 mm **(wanneer de optionele rvs ring (F) wordt gebruikt moet de slurf 250mm langer dan standaard worden afgeknipt, in verband met het omvouwen van de slurf (E) om de rvs ring (F))**;
- Pas de volgende montageschappen toe wanneer de rvs ring(F) aan de onderzijde van de slang wordt toegepast:
 - Schuif de ring (F) over de slurf (E);
 - Vouw 250 mm van de slurf (E) om over de ring (F):
 - monteer de 3 borgklemmen (G) zodat de rvs ring (F) vast komt te zitten aan de slurf (E);
 - De montage strip van de borgklem (G) richting binnenzijde van de slurf plaatsen, zie figuur 7;
- Schuif het andere eind van de slurf (E) over de onderzijde van de montagering (C):
- Plaats de slangklem (D) om de montagering en slurf (E) en draai hem vast;
- Nu kun je de montagering (C) om de windtunnel van de ventilator plaatsen door de vier uitsparing in de montagering (C) over de bevestigingsbeugels + afstandbussen (B) te plaatsen;
- Steek de stekker in het stopcontact;
 - Houd hierbij in de gaten dat de Verti-Fan in het zichtveld van de aansluiting (het stopcontact) moet liggen.



Figuur 7: Montage kunststof slurf

5 IN BEDRIJFSTELLING

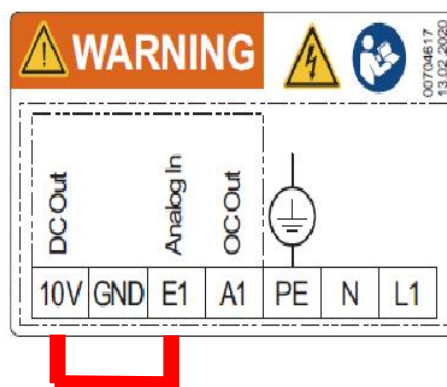
Dit hoofdstuk beschrijft de verschillende elektrische aansluitingen die toegepast kunnen worden om de FG035 ventilator in bedrijf te stellen. De gekozen aansluiting bepaalt de werking van de Verti-Fan.

Bijlage B toont een het complete aansluitschema van de FG035 ventilator incl. de aansluiting van de 0-10 V regeling.

5.1 Werking op basis van aansluitspanning

Bij de FG035 EC-ventilator wordt een extra kabel bijgeleverd. Wanneer de bijgeleverde kabel aan wordt gesloten volgens de rode lijn in Figuur 8 (tussen 10V en E1), zal de ventilator aan of uitgezet worden wanneer deze onder spanning komt te staan. De kabel dient alvorens installatie aangesloten te worden op de ventilator door de installateur.

Er bevinden zich aansluitingen op netspanning op: PE, L1 en N (Figuur 8). Let hierbij op dat de netspanning overeenstemt met de gegevens op het vermogensplaatje en binnen de toelaatbare toleranties ligt (zie Technische gegevens FG035 ventilator)



Klemmen met schroefaansluiting

- Nominaal koppel: 0,8 Nm
- Afstriplengte: 7 mm +/-0,5mm
- Klembereik
 - Stijf: 0,75...6mm²
 - Flexibel: 0,75...4mm²
 - 18...12AWG

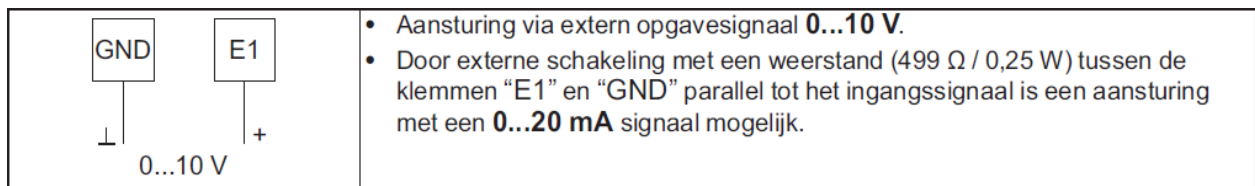
Figuur 8: Aansluitschema FG035 EC-ventilator

Ga als volgt te werk:

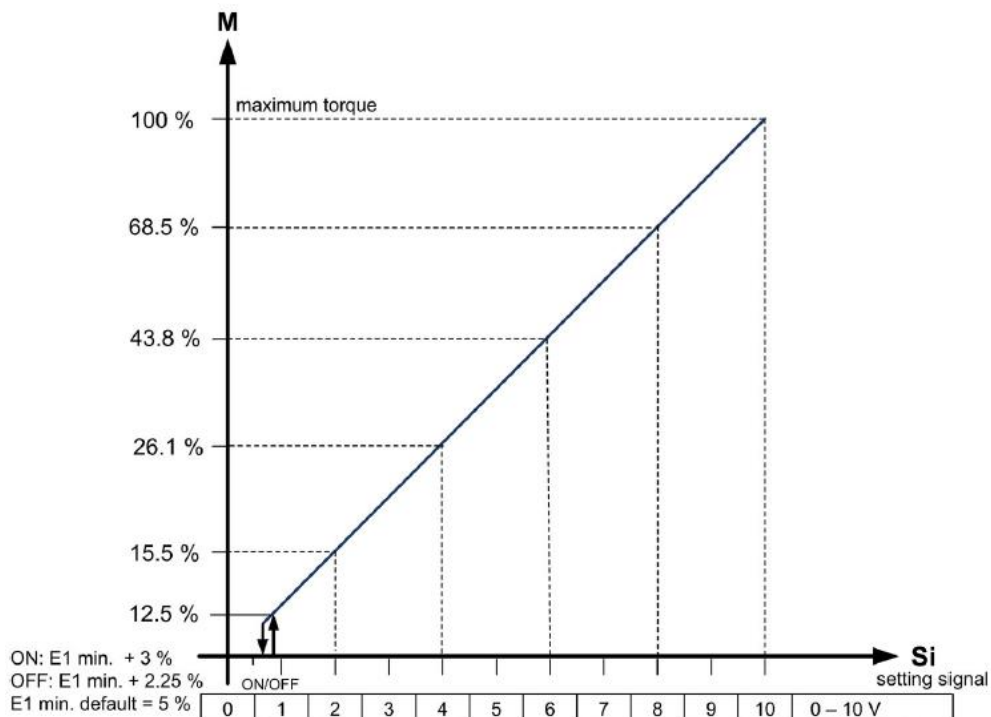
- Deksel van de klemmenkast verwijderen;
- Leidingen vakkundig invoeren, aansluiten en dichtheid van de kabelschroefverbindingen Controleren;
- Sluit de bijgeleverde kabel aan tussen E1 en 10V;
- Voor de inbedrijfstelling de deksel van de klemmenkast weer zorgvuldig sluiten (aanhaalmoment van de dekselschroeven 1,7 Nm);

5.2 Werking op basis van 0-10V regeling

Wanneer de overbrugging tussen 10V en E1 niet wordt aangesloten dient de aansturing van de ventilator via een extern opgavesignaal 0-10V geregeld.



Figuur 9 toont de ventilator karakteristiek van het motorkoppel in verhouding tot het aangeboden opgavesignaal.



Figuur 9 FG035 motor karakteristiek (0 - 10 V regeling)

5.3 Ingebruikneming

Voor de eerste ingebruikneming van de Verti-Fan dienen de volgende zaken gecontroleerd te worden.

- Is eventueel restmateriaal van het installeren en voorwerpen die daar niet thuishoren uit het aansluit- en ventilatorhuis verwijderd?
- Zijn de montage en slurf gemonteerd (veiligheidsinrichting naar EN ISO 13857)?
- Draairichting controleren (of deze overeen komt met de draairichtingpijl op ventilatorschoepen resp. draagplaat aan de zuigkant).
- Let op een trillingvrije loop. Sterke schommelingen door een onrustige loop (onbalans), bijv. door transportschade of ondeskundig gebruik, kunnen tot uitval of schade leiden.

Voor meer informatie betreffende de FG035 ventilator, raadpleeg de bijgeleverde gebruikershandleiding.

6 BEDIENING

De bediening van de Verti-Fan is eenvoudig: wanneer er spanning op de aansluiting van de Verti-Fan staat gaat deze draaien, wanneer er geen spanning op de aansluiting staat niet.

Er zijn twee mogelijkheden om het toerental te regelen:

- De spanning welk op het stopcontact staat regelen met bijvoorbeeld een regeltransformator.
- Een 0-10V regeling toepassen zoals aangegeven in hoofdstuk 5.2

Dit valt echter buiten de grenzen van de Verti-Fan.

7 ONDERHOUD

Bij onderhoud aan de Verti-Fan moet de stekker uit het stopcontact worden verwijderd, zodoende wordt onverwachts en ongewenst starten voorkomen.

Het advies is om periodiek (\pm half jaar) onderhoud uit te voeren aan de Verti-Fan:

- Controleer of de bovenzijde (zuigzijde) van de ventilator vrij is van vreemde voorwerpen en verontreinigingen.
- Bij vervuiling van het aanzuigrooster deze reinigen met droge borstel, hierna met vochtige doek afnemen.
- Bij vervuiling van de ventilatorbladen en het ventilatorhuis deze reinigen met vochtige doek.
- In het geval van kabelmontage, controleer of de draadklemmen nog goed vast zitten.

Overig onderhoud waar ten allen tijden rekening mee gehouden dient te worden:

- Vervang de kunststof slurf wanneer deze beschadigd of vervuild is;
- Bij langere stilstand wordt geadviseerd om de motor/ventilator maandelijks gedurende minstens 2 uur op 80 tot 100% van het maximale toerental in gebruik te nemen, zodat eventueel binnengedrongen vocht verdampt.
- Controleer of alle bouten en moeren waarmee de ventilator aan het traliespant of aan de kabel gemonteerd is nog vast zitten zodat het gevaar van vallende voorwerpen voorkomen kan worden.

8 STORINGEN OF REPARATIES

Storing	Mogelijke oorzaak	Oplossing
Ventilator draait niet (meer)	Geen netspanning Uitval van een fase Onder- over overspanning	Controleer netvoeding
	Aardsluiting	Motoraansluiting en netspanning controleren
	Wikkeling sluiting	Ventilator vervangen
	Thermische motorveiligheid is geactiveerd (motor oververhit)	<ul style="list-style-type: none"> - Controleer vrije luchtwegen, evt. vreemde voorwerpen verwijderen - Temperatuur van de toevoerlucht controleren - Spanning controleren
	Loopwiel is geblokkeerd of verontreinigd	<ul style="list-style-type: none"> - Motor spanningsvrij schakelen en tegen opnieuw inschakelen beveiligen - Spanningsvrijheid controleren - Beschermerooster verwijderen - vreemde voorwerpen of verontreiniging verwijderen - beschermerooster weer monteren - verdere werkwijze zoals in hoofdstuk 'inbedrijfstelling'
Ventilator wil niet starten	Temperatuur te laag voor lagervet	Lager met koudevet gebruiken
	Luchtstroom in verkeerde richting (motor draait met hoog toerental verkeerd om)	Luchtstroom controleren (zie gedrag bij draaiing in achterwaartse richting door luchtstroom)
	Zie 'ventilator draait niet'	
Ventilator draait te langzaam	Loopwiel / vleugel loopt aan	Evt. vreemde voorwerpen / vuil in de ventilator verwijderen
	Actief temperatuurmanagement werkzaam (motor of elektronica oververhit)	Controleren of vrije luchtwegen, evt. vreemde voorwerpen verwijderen Zie 'loopwiel is geblokkeerd of verontreinigd' Temperatuur van de toevoerlucht controleren Inbouwruimte controleren (luchtsnelheid over de koelelementen)
Volumestroom te gering	Ventilator draait te langzaam	Zie 'ventilator draait te langzaam'
	Luchtwegen geblokkeerd	Controleren of vrije luchtwegen (luchtoevoer / -afvoerkleppen, filters) Zie 'loopwiel is geblokkeerd of verontreinigd'
	Drukverlies anders dan geprojecteerd	Ventilatorselectie controleren
Vibraties	Onbalans	Vleugels / schopen of schade, verontreiniging of ijsvorming controleren Zie 'loopwiel is geblokkeerd of verontreinigd'
	Geen of verderde trillingsdempers (alleen bij radiaal)	Correcte trillingsdempers monteren
Ongewone geluiden	Lager beschadigd / versleten	Lager vervangen Bij bouwmaat van de motor 055 ("z" / "b" bij dwarsstroom) en 072 (o) ventilatoren vervangen
	Loopwiel / vleugel loopt aan	Evt. vreemde voorwerpen / vuil in de ventilator verwijderen Zie 'loopwiel is geblokkeerd of verontreinigd'
	Werking over het afscheerpunt (bij axiaal ventilatoren)	Controleren of luchtwegen vrij zijn (luchtoevoer / -afvoerkleppen, filters)
	Overdekking op sproeier verkeerd (bij radiale ventilatoren)	Montage instructies in acht nemen

Tabel 5 Storingen en oplossingen

9 DEMONTAGE

Controleer of de stekker uit het stopcontact is, dit voorkomt onbedoeld en ongewenst starten van de ventilator. Zorg voor een veilige werkplek en verwijder de zelfborgende moeren van de U-krammen of bij draadaansluiting onthaak de Verti-Fan van de staaldraad. De Verti-Fan kan nu verwijderd worden.

10 VERKLARING VAN OVEREENSTEMMING

EG-VERKLARING VAN OVEREENSTEMMING (volgens Bijlage II A van de Machinerichtlijn 2006/42/EG)

Wij, Van der Ende Pompen
Aartsdijkweg 23
2676 LE Maasdijk
Nederland

verklaren geheel onder eigen verantwoordelijkheid dat de machine;

Verti-Fan

Waarop deze verklaring betrekking heeft, in overeenstemming is met de bepalingen van de volgende Richtlijnen;

Machinerichtlijn	2006/42/EG
Laagspanningsrichtlijn	2006/95/EG
EMC richtlijn	2004/108/EG

En (in voorkomend geval) in overeenstemming is met de volgende normen)of andere normatieve documenten;

n.v.t.

Nederland
Maasdijk
12 februari 2020

L. van der Ende



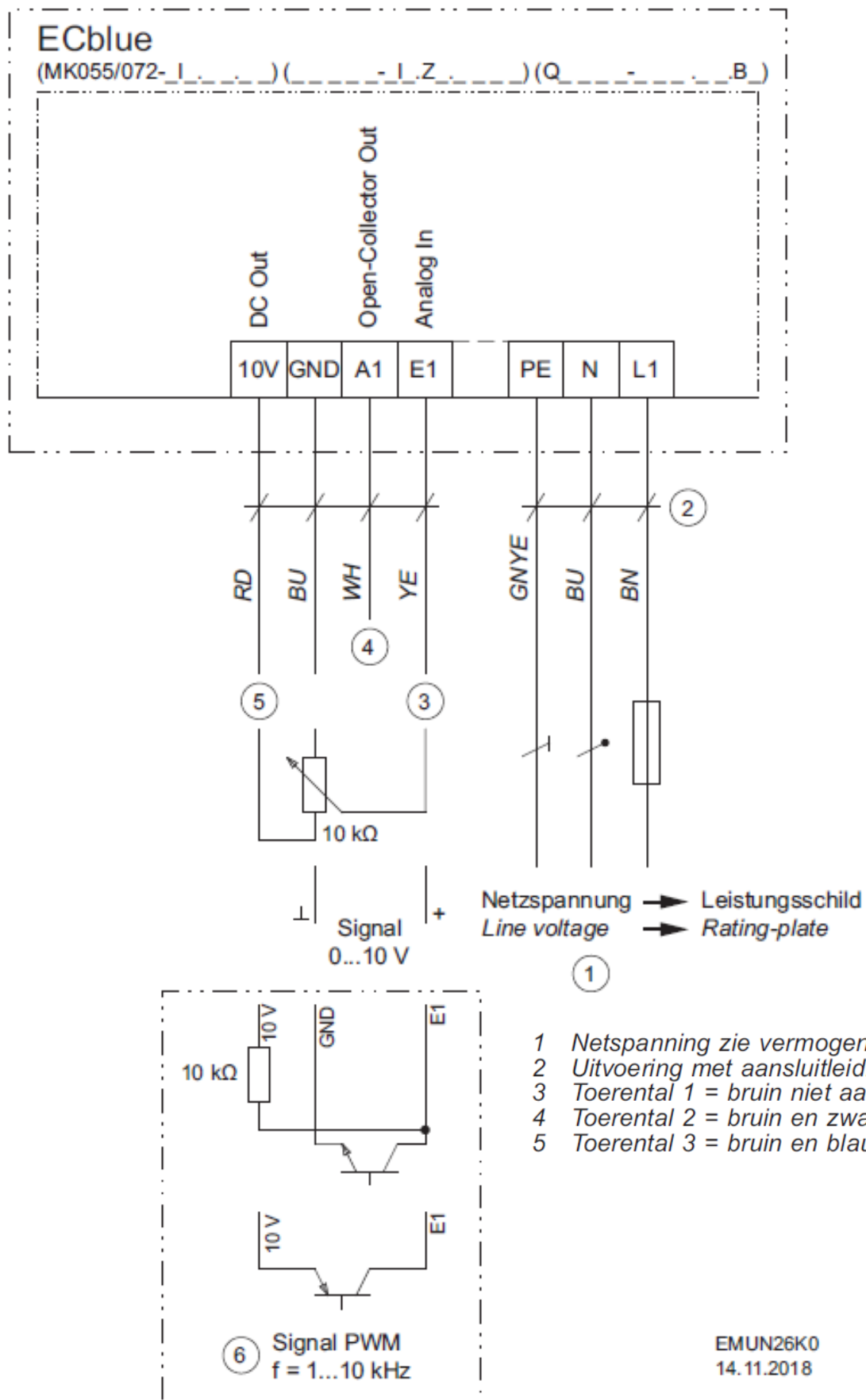
BIJLAGEN

- A. CE verklaring ventilator**
- B. Aansluitschema FG035 Ventilator**

Bijlage A: CE verklaring ventilator

EG-inbouwverklaring	- Vertaling - (nederlandse)
in het kader van de EG-richtlijn voor machines 2006/42/EG, bijlage II B	ZA87-NL 1836 Index 008
Het type van de onvolledige machine:	
<ul style="list-style-type: none">• Axiaalventilatoren FA., FB., FC., FE., FF., FG., FS., FT., FH., FL., FN., FV., DN., VR., VN., ZC., ZF., ZG., ZN..• Radiaalventilatoren RA., RD., RE., RF., RG., RH., RK., RM., RR., RZ., GR., ER., WR..• Dwaarsstroomventilatoren QK., QR., QT., QD., QG..	
Type motor:	
<ul style="list-style-type: none">• Asynchrone interne of externe rotormotor (ook met geïntegreerde frequentieomvormer)• Elektronisch gecommuteerde interne of externe rotormotor (ook met geïntegreerde EC-controller)	
in overeenstemming is met de eisen van bijlage I artikel 1.1.2, 1.1.5, 1.4.1, 1.5.1 van de EG-richtlijn voor machines 2006/42/EG.	
De fabrikant is	
ZIEHL-ABEGG SE Heinz-Ziehl-Strasse D-74653 Künzelsau	
De volgende geharmoniseerde normen zijn toegepast:	
EN 60204-1:2006+A1:2009+AC:2010	Veiligheid van machines; elektrische uitrusting van machines; deel 1: Algemene eisen
EN ISO 12100:2010	Veiligheid van machines - Algemene principes voor het ontwerp - Risicobeoordeling en risicoreductie
EN ISO 13857:2008	Veiligheid van machines; Veiligheidsafstanden ter voorkoming van het bereiken van gevaarlijke zones door bovenste en onderste ledematen
Aanwijzing:	Het aanhouden van de EN ISO 13857:2008 heeft alleen dan betrekking tot de gemonteerde aanraakbeveiliging wanneer deze tot de omvang van de levering behoort.
De speciale technische documenten overeenkomstig bijlage VII B zijn opgesteld en volledig aanwezig.	
Gemachtigde persoon voor het samenstellen van de speciale technische documenten is: De heer Dr. W. Angelis, adres zie boven.	
Op grond verlagen worden de speciale documenten aan de overheidsinstantie overgedragen. De overdracht kan elektronisch, op datadrager of op papier plaatsvinden. Alle auteursrechten blijven bij de bovengenoemde fabrikant.	
De inbedrijfstelling van deze onvolledige machine is zo lang verboden tot gewaarborgd is dat de machine waarin deze werd ingebouwd in overeenstemming is met de bepalingen van de EG-richtlijn inzake machines.	
Künzelsau, 03.09.2018 (Plaats, datum van afgifte)	
ZIEHL-ABEGG SE Dr. W. Angelis Technische leider luchttechniek (Naam, functie)	ZIEHL-ABEGG SE Dr. D. Kappel Plaatsvervangend hoofd elektrische systemen (Naam, functie)
<i>i.v. W. Angelis</i>	<i>i.v. David Kappel</i>
(handtekening)	(handtekening)

Bijlage B: Aansluitschema FG035 0-10 V ingang



- 1 Netzspannung zie vermogensplaatje
- 2 Uitvoering met aansluitleidingen
- 3 Toerental 1 = bruin niet aangesloten
- 4 Toerental 2 = bruin en zwart verbonden
- 5 Toerental 3 = bruin en blauw verbonden





Aartsdijkweg 23, 2676 LE Maasdijk
+31 (0)174 51 50 50 · info@vanderendegroup.com · www.vanderendegroup.nl