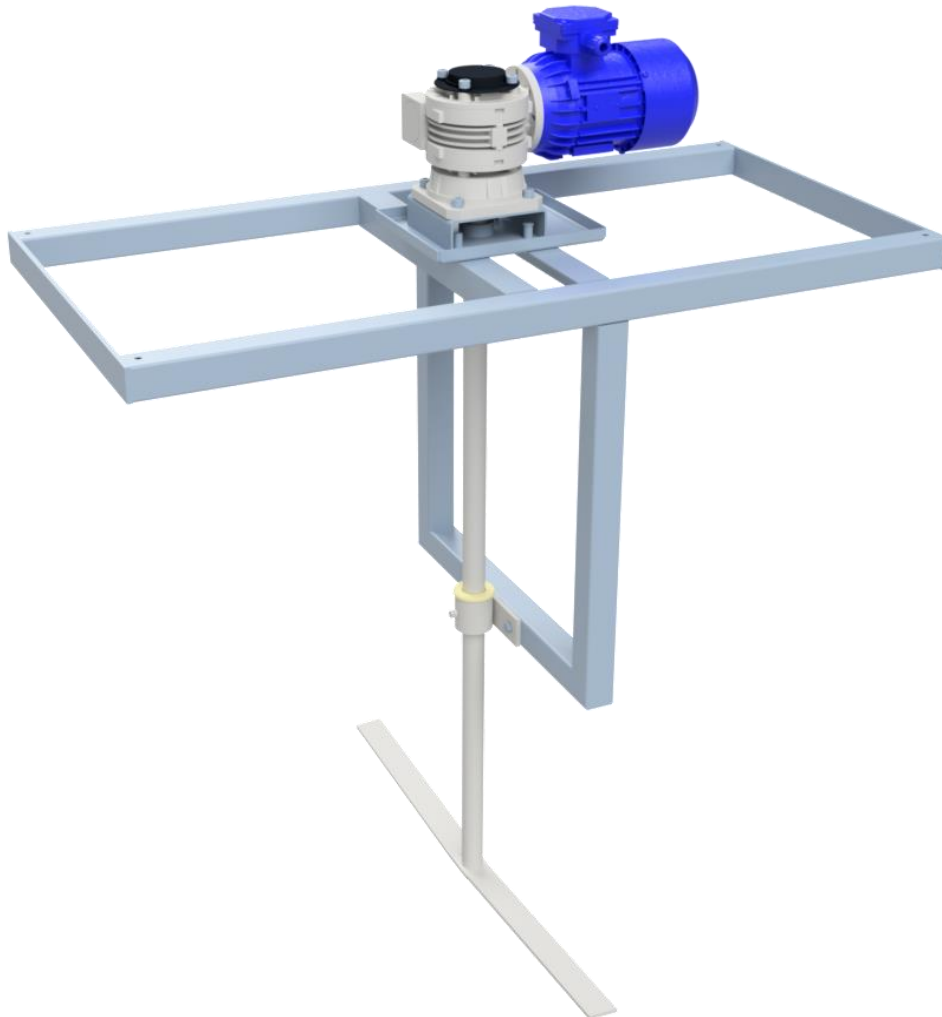


# HANDLEIDING

## Enmix Custom

### Laagtoerige roermenger



Versie: 2023-06

## VOORWOORD

Deze montagehandleiding is bestemd voor de technici die deze machine moet installeren. Het is geen handleiding voor de eindgebruiker.

Deze montagehandleiding bevat alleen voorschriften met betrekking tot het veilig monteren, correct aansluiten en veilig werken met de Enmix. Dit is geen bedieningsvoorschrift voor de gehele installatie, dat dient door de installateur verzorgd te worden.

Elk hoofdstuk heeft een nummer en waar nodig zijn de hoofdstukken onderverdeeld in paragrafen. De inhoudsopgave op bladzijde 3 geeft een overzicht van de hoofdstukken en de paragrafen en een verwijzing naar de bladzijden. In de gehele handleiding komen getallen tussen haakjes terug. Deze getallen verwijzen naar de onderdelen uit hoofdstuk 1.1.3, tenzij anders vermeld in de tekst.

## INHOUD

Voorwoord .....	2
Inhoud .....	3
1 Identificatie .....	4
1.1 Algemeen .....	4
1.1.1 Beschrijving van het systeem .....	4
1.1.2 Specificaties .....	4
1.1.3 Schematische weergave van de machine .....	5
1.2 Aansturen en handmatige bediening .....	6
1.3 Gebruik .....	7
1.4 Gebruikers .....	7
1.5 Media .....	7
1.6 Gebruiksomgeving .....	7
1.7 Garantie bepalingen .....	8
1.8 CE teken .....	8
1.9 Restricties .....	8
2 Beschrijving .....	9
2.1 Algemeen .....	9
2.2 Werkingsprincipe .....	9
2.3 Transport en opslag .....	9
2.4 Schematische opbouw van losse onderdelen Enmix .....	10
3 Veiligheidsinstructies .....	11
4 Montage .....	12
4.1 Installatievoorschriften .....	12
4.2 Controle levering .....	12
4.3 Montage .....	13
4.4 Installeren .....	14
4.5 aansluiting snoer .....	14
4.6 Aansluiten / starten .....	14
5 Gebruik .....	15
6 Onderhoud .....	16
6.1 Controle .....	16
6.2 Olie .....	16
7 Storingen .....	16
8 Verklaring van overeenstemming .....	17

## 1 IDENTIFICATIE

In dit overzichtsplan staat de algemene informatie over de machine, Doel van dit stuk is het aangeven van een afbakening, het doel, de globale werking en het toepassingsgebied van de machine.

### 1.1 Algemeen

#### 1.1.1 Beschrijving van het systeem

De Enmix bestaat hoofdzakelijk uit vier onderdelen;

- A. Frame, een op maat gemaakt RVS kokerframe.
- B. Opvangbak, voor eventuele olie lekkage uit de vertragingkast.
- C. Mixer, een lange as met een spiebaan en een mengblad, geheel uit RVS.
- D. Aandrijving, een elektromotor met vertragingkast.

Naast de vaste onderdelen van de Enmix zoals hierboven benoemd wordt er ook een asgeleiding mee geleverd. Deze asgeleiding wordt uitsluitend meegeleverd wanneer de mixer as langer is dan 1,0 m.

Het doel van de machine is een vloeistof in beweging houden om het oplossen van het middel te bevorderen en neerslaan van het middel te voorkomen. Door het relatief lage toerental wordt hierbij schuimvorming voorkomen. De Enmix aandrijving moet boven een vloeistofreservoir gemonteerd worden, zodanig dat het mengblad tot bij het laagste vloeistof niveau onder het vloeistofoppervlak kan blijven draaien.

Vanaf april 2012 wordt de Enmix standaard geleverd met een opvangbak voor eventuele olie lekkage uit de vertragingkast. Dit om zeker te stellen dat er geen olie in het beregeningswater terecht kan komen.

#### 1.1.2 Specificaties

Standaard gegevens Enmix aandrijving	
Motorvermogen	0,37 kW
Vertraging	15 : 1
Afdichting	IP55
Condensator*	12,5 of 20 $\mu$ F
*Alleen toegepast bij 1 fase 230 Volt, bij vervanging controleer de waarde	
Materiaal	RVS 304 (optioneel: RVS 316)

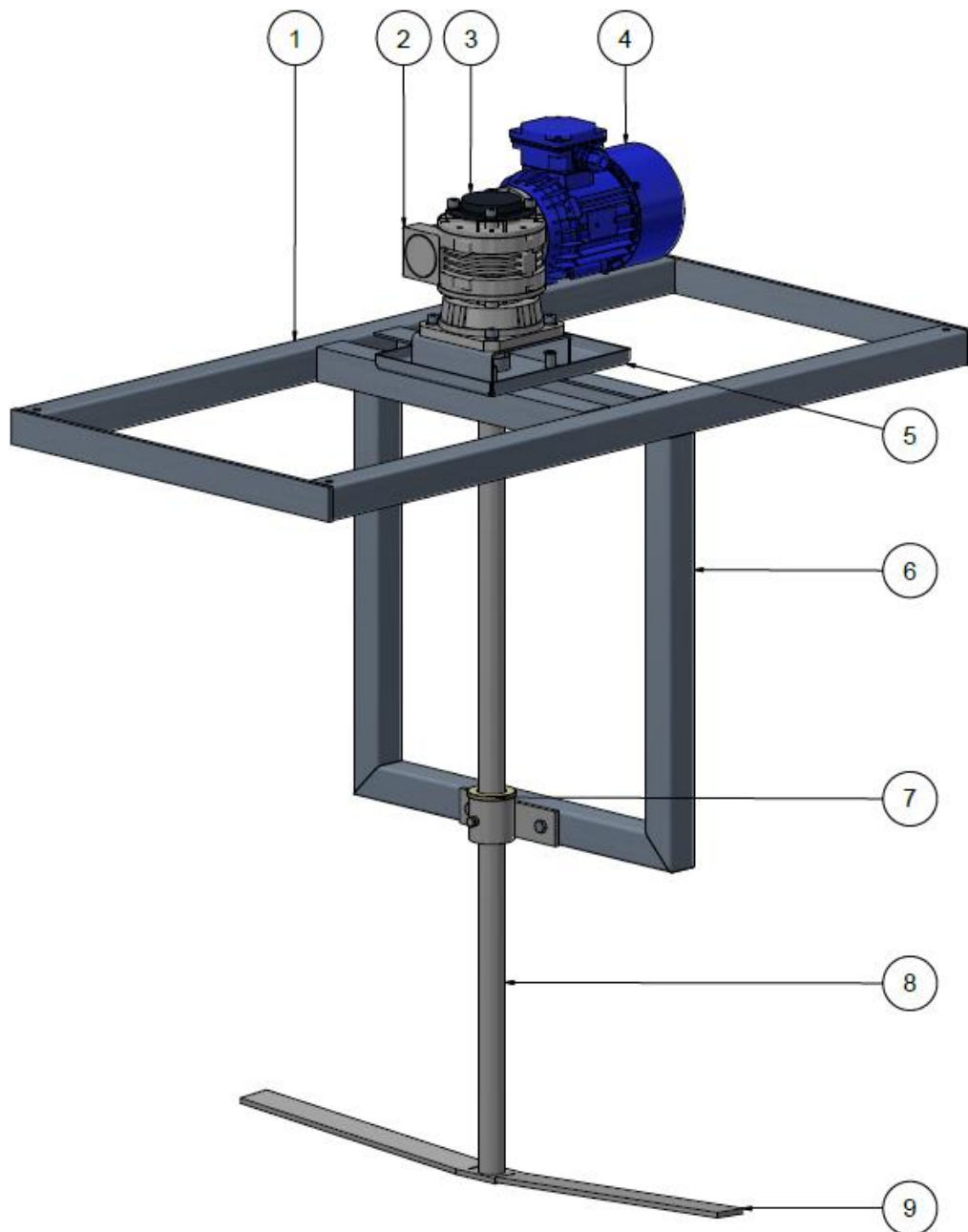
Motorgegevens							
Frequentie	Spanning	Stroom	Toerental motor/-min	Fasen	Cos $\phi$	Gewicht	Art.nr. VDEG
50 Hz**	230 V	2.0 A	1370	1F	0.96	6.2 Kg	53010001
50 Hz**	400 V	1.15 A	1410	3F	0.69	5.4 Kg	51021440
60 Hz***	440 – 480 V	1.15 A	1680	3F	0.69	5.4 Kg	51021440
60 Hz***	480 V	0.914 A	1715	3F	0.67	9.5 Kg	51021460
60 Hz***	575 – 600 V	0.715 A	1680	3F	0.72	8.0 Kg	53010050
** geleverd met 100 cm roerblad							
***Geleverd met 75 cm roerblad							

Tabel 1 Specificaties

Noot: In speciale gevallen kan de draairichting worden aangepast, doe dit in overleg met de fabrikant.

### 1.1.3 Schematische weergave van de machine

Schets met daarin de belangrijkste componenten genummerd en benoemd.



Nr.	Omschrijving
1	RVS frame
2	Vertragingskast
3	Afdekkap vertragingskast
4	Elektromotor
5	Olie opvangbak
6	RVS frame t.b.v. asgeleiding
7	Glijlager t.b.v. asgeleiding (alleen als de mixeras langer dan 1,0 meter is)
8	Roer-as
9	Roerblad

Figuur 1 Schematische weergave van de Enmix.

## 1.2 Aansturen en handmatige bediening

De Enmix wordt geleverd zonder bedieningsorganen. De 230 Vac uitvoering van de Enmix wordt inclusief vergrendelbare thermische beveiliging en met circa twee meter snoer geleverd.

Om de Enmix te kunnen sturen moet deze worden aangesloten op een geschakeld stopcontact of op een tijdschakelaar. Bij de 400Vac uitvoering is geen snoer of thermische beveiliging gemonteerd. Deze dienen door de installateur verzorgd te worden.

Bij de 230 Vac uitvoering is op de aansluitklemmenkast een resetknop voor de thermische beveiliging geplaatst.



Figuur 2: Positie thermische beveiliging

### **1.3 Gebruik**

De Enmix is bedoeld om te gebruiken voor het mixen en in beweging houden van een vloeistof met additieven. Hiervoor moet de Enmix boven een vloeistofreservoir geplaatst worden met het mengblad (9) in de vloeistof.

In verband met de chemische resistentie van de materialen van de Enmix kan en mag de Enmix niet zomaar in elk medium gebruikt worden. Voor vragen en advies hierover kan de fabrikant gecontacteerd worden. Tevens kan de fabrikant op aanvraag een lijst met geschikte en ongeschikte chemicaliën aanleveren.

De media mogen in geen geval lange vezels (langer dan 5 mm) bevatten, ook stroperige media (>1000 mPas) mogen niet met de Enmix geroerd worden.

Voor advies over het gebruik van media en de Enmix in het algemeen dient men zicht tot de leverancier of fabrikant te wenden. Als het RVS 304, waar de Enmix standaard van gemaakt is, niet resistent genoeg blijkt te zijn voor bepaalde media, kan gekozen worden om de mixeras (8) en het mengblad (9) in RVS 316 uit te voeren.

De Enmix is niet bedoeld om te gebruiken zonder dat deze is geplaatst op een vloeistofreservoir. De Enmix is niet bedoeld om te gebruiken bij de verwerking van voedingsmiddelen.

### **1.4 Gebruikers**

Bedoelde gebruikers zijn personen van minimaal 18 jaar oud in dienst van het bedrijf waar de Enmix is geïnstalleerd en die door de bedrijfsleiding zijn aangewezen als competent en bevoegd om de Enmix aan te sturen.

Onbedoelde gebruikers zijn gebruikers die niet aan bovenstaande omschrijving voldoen. Onbedoelde gebruikers zijn alle gebruikers die door de Enmix te gebruiken zorgen voor onveilige situaties of gevaar voor zichzelf en/of anderen.

### **1.5 Media**

Het plaatsen van een afbeelding/ opmerking in relatie tot de Enmix dient te allen tijden op voorhand te worden overlegt met de producent/ leverancier. Indien men zich hier niet aanhoudt kan eventuele vervolgschade op deze persoon/ bedrijf worden verhaald.

### **1.6 Gebruiksomgeving**

De Enmix is bedoeld om te gebruiken als menger op een vloeistofreservoir. Houdt er bij het plaatsen van de Enmix rekening mee dat er voldoende vrije ruimte om de Enmix heen is. De Enmix moet aan het vloeistofreservoir gefixeerd worden.

De Enmix is niet bedoeld voor gebruik in een explosieve omgeving.

## 1.7 Garantiebepalingen

De garantietermijn is 6 maanden vanaf de aantoonbare ingebruikname, met als uiterste datum 2 jaar na productiedatum. Met aantoonbare ingebruikname wordt het tijdstip bedoeld, waarop de machine in de installatie is ingebouwd. Als er aanspraak wordt gedaan op de garantie moeten de betreffende onderdelen ter beoordeling aangeboden worden aan de fabrikant.

De garantie vervalt bij één of meer van de volgende voorwaarden;

- ondeskundig gebruik of montage;
- herhaaldelijk negeren van adviezen van producent en/of de leverancier;
- reparatie, onderhoud of gebruik door onbevoegden;
- gebruik van ongeschikte aansluitingen wat betreft de voeding of leidingen;
- gebruik van de machine in een ongeschikte omgeving;
- opzettelijke beschadiging of wijziging van de machine.

De garantievoorwaarden zijn conform de METAALUNIEVOORWAARDEN.

## 1.8 CE teken

Het CE teken heeft betrekking op het voldoen aan bepalingen uit de machine-, laagspannings- EMC- en PED-richtlijn. Omdat het een onvoltooide machine betreft kon bij levering van de machine nog niet aan alle bepalingen en essentiële veiligheidseisen worden voldaan. Een lijst hiervan is op te vragen bij de fabrikant.

Het CE teken bevindt zich op de sticker op de motorplaat.

Volgens de Laagspanningsrichtlijn is de Enmix geclassificeerd als Klasse I apparaat.

## 1.9 Restriscio's

Het is praktisch en economisch gezien niet haalbaar om alle risico's voor de volle 100% af te dekken, daarnaast kan een risico van de machine nauw verbonden zijn met de functionaliteit van de machine. De zogenoemde restriscio's staan hieronder in een tabel. Het is belangrijk dat de gebruiker zich er van bewust is dat er aan het gebruik van deze machine risico's zijn verbonden. Volg veiligheidsvoorschriften zo goed mogelijk op om risico's zoveel mogelijk te vermijden.

Risicoblad-Nr.	Restriscio omschrijving	Risicofactor	Categorie
1.	Als de mixer langer is dan al dan niet aanwezige steunpoten kan de Enmix niet stabiel worden neergezet. Dit speelt alleen voordat de Enmix is geïnstalleerd.	1	A

Tabel 2. Lijst van restriscio's.



## 2 BESCHRIJVING

In het hoofdstuk beschrijving wordt uiteengezet wat de machine precies is. Het is de achtergrondinformatie die nodig is om de machine correct en veilig te kunnen gebruiken.

### 2.1 Algemeen

Door de rotatie van de mixeras (8) en het mengblad (9) wordt de vloeistof in het reservoir in beweging gezet, door de schroefvorm van het mengblad wordt de vloeistof niet alleen geroteerd, maar ook omhoog of juist omlaag gedrukt. Standaard is de draairichting (van bovenaf gezien) met de klok mee.

Welke draairichting het beste resultaat oplevert moet men per situatie bekijken. In bijna alle gevallen voldoet de standaard draairichting, maar als het reservoir relatief klein is en inwendige verstevigingribben heeft kan het veranderen van de draairichting een gunstig effect op de functionering hebben. Neem voordat er aanpassingen gemaakt gaan worden altijd eerst contact op met de leverancier.

### 2.2 Werkingsprincipe

De constructie van de Enmix is opgebouwd uit een kokerframe (1). Dit frame wordt voor elke klant op maat gemaakt, waarbij vooral de afmetingen van het vloeistofreservoir bepalend zijn. Ook de diepte van het reservoir en de vorm bepalen een groot deel van de constructie. Het frame wordt op, over of zelfs (gedeeltelijk) in het vloeistofreservoir geplaatst.

Het materiaal dat wordt gebruikt is voornamelijk RVS 304 koker 40x40 mm. Als er met lage pH waarden (onder pH 4) wordt gewerkt of met andere chemicaliën die het RVS 304 kunnen aantasten, kan gekozen worden om RVS 316 toe te passen voor de mixeras en het mengblad.

Op het frame (1) zijn de vertragingskast (2) van de elektromotor (4) en de asgeleiding (6) gemonteerd. De asgeleiding is om knik, trillingen en slingeren bij een lange mixeras (8) te voorkomen. De asgeleiding wordt alleen toegepast bij mixerassen langer dan 1,0 meter of in speciale gevallen. De elektromotor (4) zit aan de vertragingskast (2) vast en wordt verder niet ondersteund.

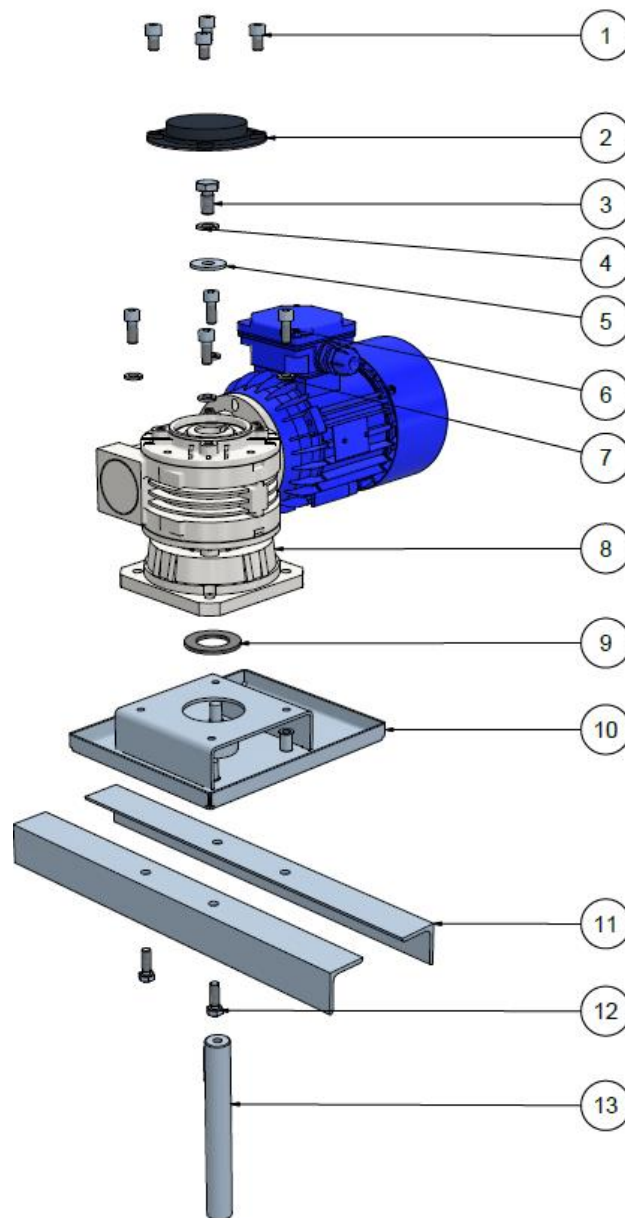
De mixeras loopt door de asgeleiding en door de holle as van de vertragingskast. Daar wordt de as met behulp van een spieverbinding in de holle as van de vertragingskast gefixeerd. De mixeras wordt axiaal geborgd door een M10x20 bout aan de bovenkant. Bovenop de as is een afdekkap (3) geplaatst om grof vuil en stof weg te houden. De asgeleiding (7) bestaat uit een teflon glijlager. Voor de bevestiging van de asgeleiding wordt een speciale beugel (6) op het frame gelast. Als er geen asgeleiding nodig is wordt deze beugel dan ook achterwege gelaten.

Omdat het een 230 Vac elektromotor betreft met slechts één fase (dus geen draaistroom) is er een condensator geplaatst. De 400Vac uitvoering heeft geen condensator.

### 2.3 Transport en opslag

Transport en opslag gebeuren niet in een speciale verpakking. De Enmix wordt in delen vervoerd en dient bij de eindgebruiker geassembleerd te worden door de installateur. Let bij opslag van de Enmix op dat de mixeras en eventuele asgeleiding niet kan verbuigen.

## 2.4 Schematische opbouw van losse onderdelen Enmix



Figuur 4 Overzichtstekening Enmix

Nr.	Onderdeel
1	RVS inbusbout m8x12
2	Afdekkap
3	RVS zeskanttapbout m10x20
4	RVS veerring m10
5	RVS carrosseriering m10
6	RVS inbusbout m8x25
7	RVS veerring m8
8	Elektromotor en verdragingskast
9	NBR rubberring 50x30x3
10	Olie opvangbak
11	RVS frame (frame in afbeelding niet compleet)
12	RVS zeskanttapbout m8x25 + RVS veerring m8
13	Roermenger as incl. inlegsple 8x7x40

### 3 VEILIGHEIDSINSTRUCTIES

U dient deze montagehandleiding voor het plaatsen en in gebruik nemen van de Enmix aandachtig te lezen en de veiligheidsinstructies in acht te nemen.

De Enmix mag alleen gebruikt worden binnen de toepassingsgebieden waarvoor de Enmix is ontworpen.






De Enmix is ontworpen om te functioneren als menger in een installatie waarin met vloeibare media wordt gewerkt. Deze media mogen alleen chemische stoffen bevatten waartegen de gebruikte materialen van de Enmix onderdelen die in aanraking komen met het medium bestand zijn. Verdere informatie over het toepassingsgebied is te vinden onder het kopje 1.5, 1.6 en 1.7.

Werkzaamheden of het aansluiten van het elektrische gedeelte van de Enmix mogen alleen uitgevoerd worden door vakbekwaam personeel.

Zorg dat de elektrische voeding is aangesloten op een eindgroep met randaarde die is met een zekeringswaarde van maximaal 16 A en met een aardlekautomaat van 30mA.

Voeg vaste stoffen geleidelijk toe om blokkering van de mengblad te voorkomen.

Volg altijd alle montage- en veiligheidsvoorschriften op, negeren van deze voorschriften kan ernstige schade aan personen of materiaal veroorzaken.

Veiligheidssymbool	Omschrijving
	Automatisch startende machine!
	Elektrische spanning aanwezig!
	Hete oppervlakte!
	Draaiende delen!
	Instructies lezen verplicht!

## 4 MONTAGE

De Enmix is een onvoltooide machine, hierdoor kan de producent niet alle vereiste veiligheidsvoorzieningen zoals een logische besturing en een noodstop aanbrengen. Het is daarom belangrijk dat de installateur dit verzorgt.

### 4.1 Installatievoorschriften

U dient ervoor te zorgen dat de Enmix te allen tijden buiten bereik van kinderen blijft. Het advies t.b.v. dosering en te gebruiken meststoffen dient u bij uw leverancier van meststoffen op te vragen.

- Plaats de Enmix op een vlakke en stabiele ondergrond.
- Zorg ervoor dat de Enmix stevig aan de mestbak is bevestigd.
- Zorg er ten allen tijde voor dat het mengblad (9) vrij kan ronddraaien.
- Zorg dat aanraking met de roermenger voorkomen wordt door beveiligingsrooster of deksel op de mestbak te plaatsen.
- Als de Enmix zonder frame wordt geleverd dient de elektromotor (4) volgens de gebruiksaanwijzing van de bakleverancier op de bak bevestigd te worden. Montage van de mixerassen aan de motor blijft gelijk aan onderstaande procedure.

Let er op dat mixerassen langer dan een meter ondersteund moeten worden!

Bij elk deel van de montage geldt dat de installateur of gebruiker zelf moet zorgen dat hij of zij veilig kan werken. Denk hierbij om de stabiliteit van de machine, hulpmiddelen zoals een trap en eventueel een helpende hand van (een) extra persoon of personen maken de montage gemakkelijker en veiliger.

### 4.2 Controle levering

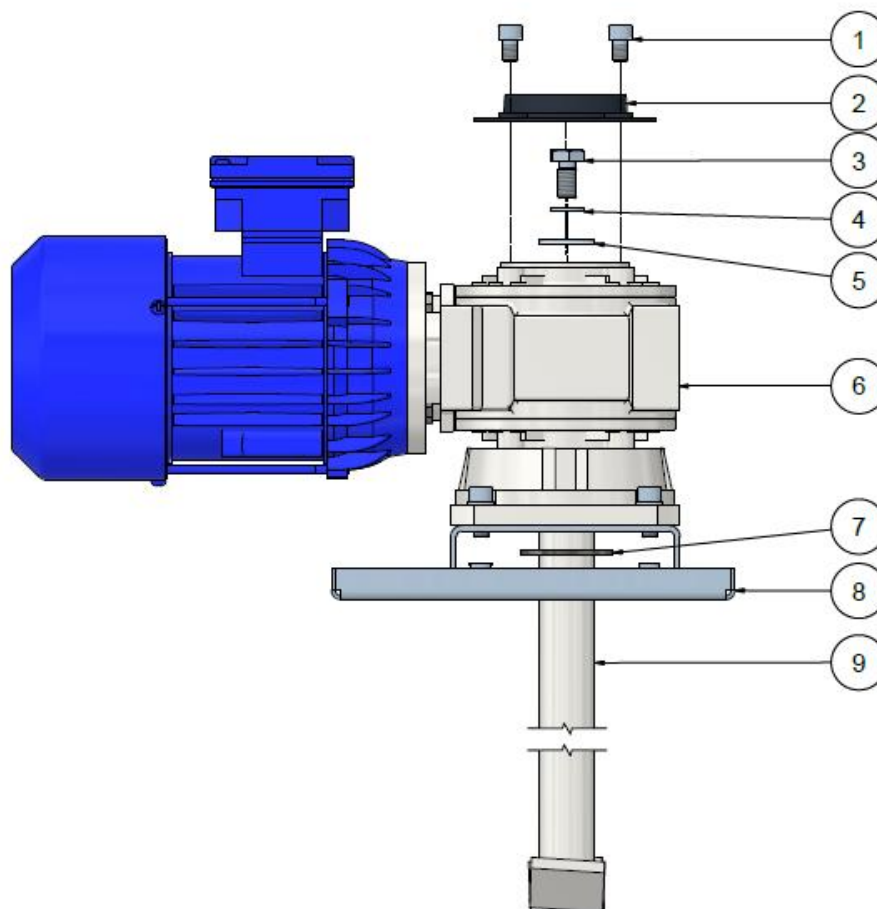
Controleer voor de montage eerst of alle onderdelen aanwezig zijn, de verschillende onderdelen van de Enmix worden als volgt geleverd.

- Frame:
  - RVS frame (1) (eventueel met kunststof asgeleiding);
  - olie opvangbak (5) met montagemiddelen, op het frame bevestigd;
  - elektromotor (4), op het frame bevestigd;
  - +/- 2 meter snoer met stekker aan de elektromotor;
- Óf
  - losse elektromotor (4);
  - olie opvangbak (5) met montagemiddelen
  - +/- 2 meter snoer met stekker aan de elektromotor.
- Mixerassen:
  - RVS mixerassen (8) met mengblad (9);
  - inlegspie bovenin de spiebaan in de mixerassen (8);
  - gele beschermkap, over de inlegspie en het uiteinde van de mixerassen;
  - borgbout door gele beschermkap in uiteinde mixerassen geschroefd;
  - veerring en sluitring onder de borgbout;
  - NBR rubber ring
- Handleiding, in een afsluitbaar plastic zakje, bevestigd aan het frame.
- Afdekkap (3), samen met de handleiding in een afsluitbaar plastic zakje, bevestigd aan het frame.

## 4.3 Montage

De Enmix dient gemonteerd te worden volgens de onderstaande stappen. Wanneer deze stappen niet worden gevolgd is de mogelijkheid aanwezig dat onderdelen beschadigen of dat het systeem niet werkt zoals bij voorhand aangegeven door de leverancier. Zie voor de montageschappen Figuur 3

- Leg het frame op z'n kant en zorg voor stabiliteit;
- Leg de borging van de mixeras klaar. Dit bestaat uit één RVS bout m10x20 (3), één RVS veerring m10 (4) en één carrosseriering m10 (5).
- Monteer, In het geval dat deze los is meegeleverd, de aandrijving op het frame of de mengbak;
- Haal de beschermkap van de mixeras. **let op, verlies de inlegspie niet!**; als de spie onverhoopt uit de as is gevallen, plaats de spie weer terug; gebruik hier enkel een kunststof of houten hamer voor.
- Schuif de mixeras (9) door de asgeleiding (enkel bij mixerassen langer dan 1 m);
  - o de asgeleiding is gemaakt van een zelf-smerende kunststof, het toepassen van vet is hier niet benodigd;
- Plaats de NBR rubber ring 50x30x3 (7) tussen de motorbevestiging en de opvangbak (8) en schuif de mixeras (9) door de rubber ring (7);
- Schuif de mixeras (9) in de vertragingskast (6). gebruik eventueel een beetje vet om de as te monteren;
- Draai de RVS bout m10x20 (3), RVS veerring m10 (4) en carrosseriering m10 (5) in de as via de bovenzijde van de vertragingskast (6);
- Plaats de afdekkap (2) op de vertragingskast (6). Gebruik hiervoor vier RVS inbusbouten m8x12 (1).
- de Enmix is nu klaar om op het vloeistofreservoir te plaatsen.



Figuur 3 Montage mixeras in Enmix aandrijving

## 4.4 Installeren

- Kies een geschikte plaats voor de Enmix:
  - zorg dat het mengblad vrij kan draaien;
  - zorg dat het mengblad +/- 8 cm van de bodem draait;
  - zorg dat er voldoende ruimte is rondom de Enmix;
  - zorg dat er een stopcontact op maximaal 2 meter van de Enmix is;
  - zorg dat de Enmix zich binnen het zichtveld van het stopcontact bevindt.
  
- Bereid het installeren voor:
  - bedenk hoe de Enmix geplaatst moet worden;
  - breng voorzieningen aan om de Enmix te fixeren aan het reservoir;
    - gebruik de voorgeboorde gaten in het frame van de Enmix;
  - bij ronde reservoirs wil het wel eens voorkomen dat het water mee gaat draaien en kolken in plaats van mengen. Plaats in overleg met de fabrikant een schot in het reservoir om dit tegen te gaan;
  - zorg dat de Enmix veilig op het reservoir geplaatst kan worden;
    - schakel extra hulp in en gebruik hulpmiddelen zoals een trap of opstap.
  
- Fixeer de Enmix aan het vloeistofreservoir.
  
- **Zorg er voor dat de mixer is afgeschermd voor personen!**
  - gebruik een deksel en rooster of ander toereikend afschermmiddel.

## 4.5 aansluiting snoer

Het aansluiten van het snoer in de schakelkast dient op de onderstaande wijze uitgevoerd te worden.  
**Let hierbij op dat er geen spanning aanwezig is!**

Het aansluitsnoer bevat 5 draden en deze zijn in de motor aangesloten op de volgende delen:

- L1 = U1
- L2 = V2
- L3 = W3
- L4+L5 = thermische beveiliging

## 4.6 Aansluiten / starten

- controleer of de Enmix goed vast zit;
- controleer of de elektromotor (4) en vertragskast (2) goed vast zitten;
- controleer of het mengblad (8) vrij rond kan draaien;
  - kijk of er geen obstakels in de weg van het mengblad zitten;
- controleer of de mixer is afgeschermd voor personen;
- steek de stekker in het stopcontact;
  - de Enmix moet binnen het zichtveld vanaf het stopcontact zijn opgesteld;
  - het stopcontact moet randaarde hebben;
  - een geschakeld stopcontact wordt sterk aangeraden;
- controleer de draairichting, standaard is dit van bovenaf gezien met de klok mee;
  - op de vertragskast zit een sticker met de draairichting van het mengblad;
  - de elektromotor moet van achter gezien met de klok meedraaien.

Noot: In de meeste gevallen is het niet nodig om continu te roeren. Aangeraden wordt om de Enmix aan te sturen met een tijd klok en/of laagwaterschakeling. Dit voorkomt onnodig draaien en kan de levensduur van de machine aanzienlijk verlengen.

## 5 GEBRUIK

Gebruik de Enmix om middelen op te lossen in water, los geen lange vezels (langer dan 5 mm) of stroperige middelen (viscositeit > 1000 MPas) op met behulp van de Enmix.

Verzekert u er elke keer van dat de gebruikte middelen en vloeistoffen geschikt zijn voor de Enmix. De leverancier of fabrikant kan u kosteloos een lijst sturen met een compleet overzicht van de middelen die wel en niet gebruikt mogen worden.

Standaard is de Enmix te gebruiken voor zuren tot een minimum van pH 4.

## 6 ONDERHOUD

De Enmix is nagenoeg onderhoudsvrij. Aangeraden wordt om maandelijks de installatie te controleren en eventuele defecten door te geven aan leverancier of fabrikant.

Koppel altijd de elektrische voeding af voordat er aan de Enmix gewerkt wordt! Bij de 230 Vac dient de stekker uit het stopcontact te worden getrokken, bij de 400 Vac moet de elektrische voeding afgesloten en vergrendeld worden.

### 6.1 Controle

Frequentie; maandelijks

- Controleer of het frame (1) nog stevig aan het reservoir vast zit;
- Controleer of de elektromotor (4) en vertragingskast (2) nog stevig aan het frame zitten;
- Controleer of de borgbout nog vast zit;
  - o Haal de afdekkap van de mixeras;
  - o Controleer de borgbout, draai deze eventueel weer vast;
  - o Plaats de afdekkap terug;
- Controleer of het mengblad (9) nog vrij kan draaien;
- Controleer of de mixeras (8) recht is;
- Controleer of de olie in de vertragingskast nog in orde is, zie hiervoor hoofdstuk 6.2

### 6.2 Olie

Het wordt aangeraden om de olie, die toegepast wordt in de vertragingskast van de Enmix, iedere 5 jaar te vervangen. Zie Tabel 2 voor de geschikte olie voor de Enmix.

Olie vertragingskast		Artikelnr. VDEG
Shell Cassida Fluid	GL 460 NON TOX	97003470

Tabel 2 Specificaties olie vertragingskast

Wanneer wordt geconstateerd dat er olie aanwezig is in de olie opvang bak (5) onder de vertragingskast (2) dient de Enmix extra gecontroleerd wordt. Wanneer het probleem niet gevonden kan worden of er blijft olie lekken, neem contact op met de leverancier.

## 7 STORINGEN

Onderstaand een tabel met mogelijke storingen en hun oorzaak. Zorg er altijd voor dat voordat er aan de Enmix gewerkt gaat worden, de voeding wordt ontkoppeld.

Probleem	Oorzaak	Oplossing
Roermenger draait niet meer	Geen spanning	Controleer voeding
	Thermische beveiliging is uit geschakeld	Verwijder eventueel grote delen in de mestbak en druk de resetknop van de thermische beveiliging in
	Condensator is stuk	Condensator vervangen
Thermische beveiliging schakelt telkens uit	Te veel vuil aan roerblad	Verwijder grote delen en druk de resetknop van de thermische beveiliging in
	Geleidebus vuil	As uit geleidebus verwijderen en geleidebus schoonmaken
	As krom	Neem contact op met uw leverancier
Motor draait maar mixer niet	Vertragingskast kapot	Neem contact op met uw leverancier

Tabel 5 Storingen en oplossingen



## 8 VERKLARING VAN OVEREENSTEMMING

### EG-VERKLARING VAN OVEREENSTEMMING (volgens Bijlage II A van de Machinerichtlijn 2006/42/EG)

Wij, Van der Ende Pompen  
Aartsdijkweg 23  
2676 LE Maasdijk  
Nederland

verklaren geheel onder eigen verantwoordelijkheid dat de machine;

Enmix roermenger

Waarop deze verklaring betrekking heeft, in overeenstemming is met de bepalingen van de volgende Richtlijnen;

Machinerichtlijn	2006/42/EG
Laagspanningsrichtlijn	2006/95/EG
EMC richtlijn	2004/108/EG

En (in voorkomend geval) in overeenstemming is met de volgende normen)of andere normatieve documenten;

n.v.t.

Nederland  
Maasdijk  
20 januari 2020

L. van der Ende









Aartsdijkweg 23, 2676 LE Maasdijk  
+31 (0)174 51 50 50 · [info@vanderendegroup.com](mailto:info@vanderendegroup.com) · [www.vanderendegroup.nl](http://www.vanderendegroup.nl)