



- I Istruzioni d'installazione e d'uso Elettropompe sommergibili**
- GB Instructions for installation and usage Submersible pumps**
- F Mode d'emploi et d'installation Électropompes submersibles**
- D Einbau- und Bedienungsanleitungen Tauchmotorpumpen**
- E Instrucciones de instalación y uso Electrobombas sumergibles**
- P Instruções de instalação e utilização Electrobombas submersíveis**

ITALIANO

ISTRUZIONE D'INSTALLAZIONE E D'USO

Dati di targa	3
Limitazioni d'impiego	4
Applicazioni	4
Installazione (norme di sicurezza)	4
Collegamenti elettrici	5
Quadro elettrico	6
Accoppiamento automatico	6
Montaggio	6
Ispezioni	7
Cambio olio	7
Pulizia	7
Controlli	7
Schema dei collegamenti elettrici	28

ENGLISH

INSTRUCTIONS FOR INSTALLATION AND USAGE

Rating plate	3
Working limits	8
Applications	8
Installation (safety regulations)	8
Electrical connections	9
Electrical panel	10
Automatic coupling	10
Assembly	10
Inspections	11
Oil change	11
Cleaning	11
Checking	11
Electrical connection diagram	28

FRANÇAIS

INSTRUCTIONS D'INSTALLATION ET D'USAGE

Plaque du constructeur	3
Limites d'utilisation	12
Applications	12
Installation (normes de sécurité)	12
Branchements électriques	13
Tableau électrique	14
Assemblage automatique	14
Montage	14
Inspections	15
Changement de l'huile	15
Nettoyage	15
Contrôles	15
Schéma des branchements électriques	28

DEUTSCH

EINBAU-UND BEDIENUNGSANLEITUNGEN

Kenndaten	3
Einschränkungen	16
Geräuschstärke	16
Gesamtansicht	16
Stromanschluss	17
Schalttafel	18
Automatische Kupplung	18
Montage	18
Wartungseingriffe	19
Ölwechsel	19
Reinigung	19
Kontrollen	19
Schema der elektrischen anschlüsse	28

ESPAÑOL

INSTRUCCIONES DE INSTALACIÓN Y USO

Datos de placa	3
Limitaciones de empleo	20
Aplicaciones	20
Instalación (normas de seguridad)	20
Conexiones eléctricas	21
Cuadro eléctrico	22
Acoplamiento automático	22
Montaje	22
Inspecciones	23
Cambio aceite	23
Limpieza	23
Controles	23
Diagrama de las conexiones eléctricas	28

PORTOGUES

INSTRUÇÕES DE INSTALAÇÃO E UTILIZAÇÃO

Placa de identificação	3
Limitações de uso	24
Aplicações	24
Instalação (normas de segurança)	24
Ligações eléctricas	25
Quadro eléctrico	26
Acoplagem automática	26
Montagem	26
Inspecções	27
Mudança de óleo	27
Limpeza	27
Verificações	27
Esquema das ligações eléctricas	28

Il costruttore si riserva il diritto di modificare le caratteristiche tecniche senza alcun preavviso.

The manufacturer reserves the right to modify the technical features without previous notice.

Le fabricant se réserve le droit de modifier les caractéristiques techniques des pompes sans préavis.

Der Hersteller behält sich das recht vor, die technischen Kenndaten ohne Vorankündigung zu ändern.

El fabricante se reserva el derecho de modificar las características técnicas sin previo aviso.

O construtor reserva-se o direito de alterar as características técnicas sem qualquer aviso prévio.

DATI DI TARGA - RATING PLATE - PLAQUE DU CONSTRUCTEUR - KENNDATEN - DATOS DE LA PLACA - PLACA DE IDENTIFICAÇÃO

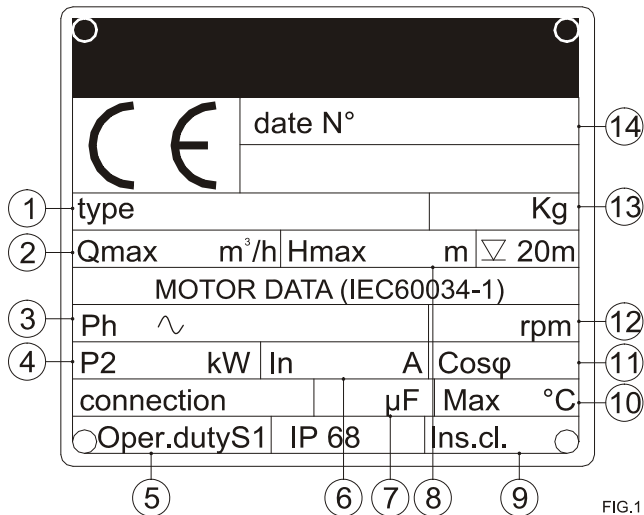
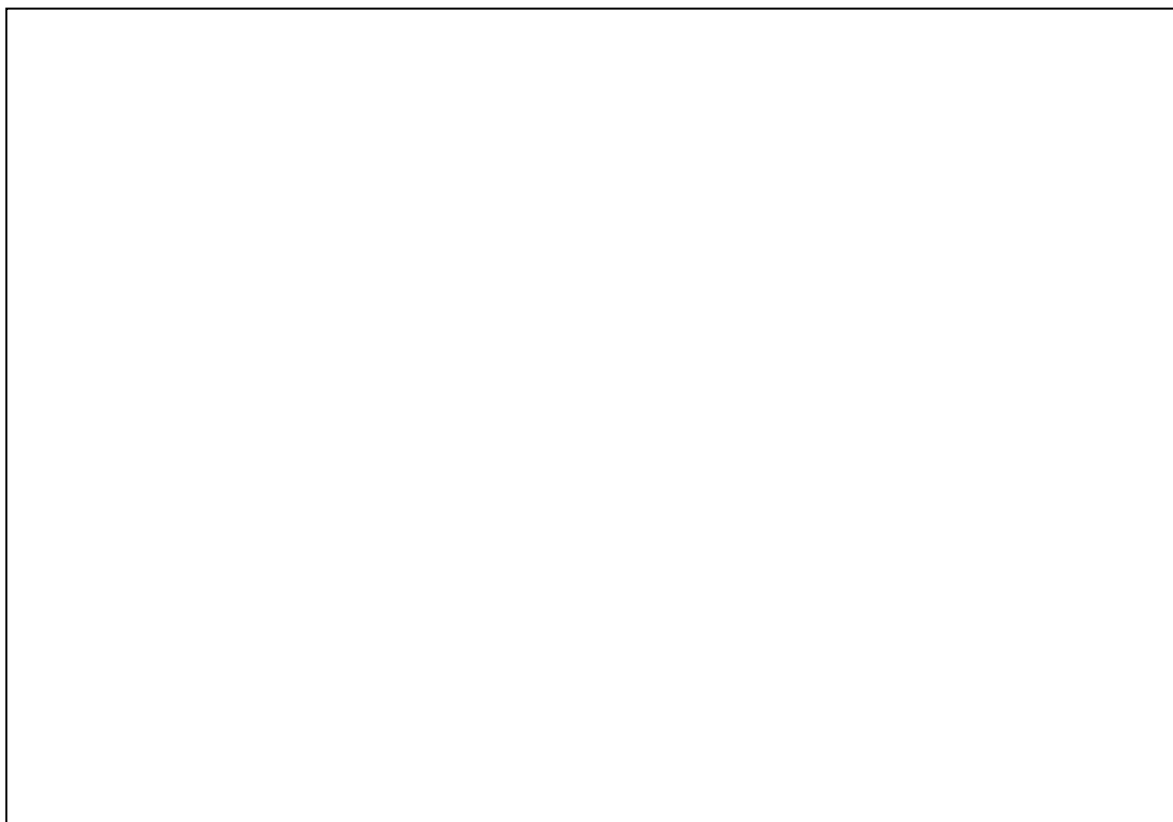





FIG.1

- 1) Tipo di pompa - pump type - type de pompe - Pumpentyp - tipo de bomba - tipo de bomba.
- 2) Portata massima - Max. delivery - débit max. - Max Fördermenge - capacidad maxima - capacidade máx.
- 3) N° di fasi, tensione nominale, frequenza - n° of phases, rated voltage, frequency - n° de phases, tension nominale, fréquence - Stufenanzahl, Nennspannung, Frequenz - nro. de fases, tensión nominal, frecuencia - n° de fases, tensão nominal, frequência.
- 4) Potenza nominale - rated power - puissance nominale - Nennleistung - potencia nominal - potência nominal.
- 5) Fattore di servizio - operation Duty - facteur de fonctionnement - Betriebsfaktor - factor de servicio - factor de serviço.
- 6) Corrente nominale motore - Nom. motor current - courant nom. moteur - Stromaufnahme - corriente nom. motor - corrente nom. motor.

- 7) Capacità condensatore - capacitor rating - capacité condensateur - Kapazität des Kondensators - capacidad condensador - capacidade do consensador.
- 8) Prevalenza massima - Max. head - hauteur de refoulement max. - Max. Förderhöhe - altura maxima - prevalência max.
- 9) Classe isolamento - insulation class - classe isolation - isolierklasse - clase de aislamiento - classe isolamento.
- 10) Temperatura massima del liquido - Max. liquid temperature - temp.max du liquide - max. Flüssigkeitstemperatur - temp.máx del líquido - temp.máx do líquido
- 11) Fattore di potenza - power factor - fac. puissance - Leistungsfaktor factor de potencia - factor de potência
- 12) Velocità di rotazione - rotation speed rpm - vitesse de rotation - nenndrhzahl - velocidad de rotación - velocidade de rotação.
- 13) Peso - weight - poids - Gewicht - peso - peso.
- 14) N° di matricola - serial number - n° d'immatriculation - Seriennummer - n° de serie - n°de matrícula.



AVVERTIMENTI PER LA SICUREZZA DELLE PERSONE E DELLE COSE

Questa simbologia    assieme alle relative diciture: "Pericolo" e "Avvertenza" indicano la potenzialità del rischio derivante dal mancato rispetto della prescrizione alla quale sono stati abbinati, come sotto specificato.



Pericolo
Rischio di scosse elettriche

Avverte che la mancata osservanza della prescrizione comporta un rischio di scosse elettriche.



Pericolo

Avverte che la mancata osservanza della prescrizione comporta un rischio di danno alle persone e/o alle cose.



Avvertenza

Avverte che la mancata osservanza della prescrizione comporta un rischio di danno alla pompa o all'impianto.

MOVIMENTAZIONE



Avvertenza

Per la movimentazione della pompa non imballata usufruire del gancio appositamente predisposto sulla testata della pompa.



Pericolo
Rischio di scosse elettriche

È assolutamente vietato sollevare la pompa tramite il cavo elettrico.

LIMITAZIONI D'IMPIEGO



Avvertenza

- Non lavorare con liquidi a temperature superiori a 40°C.

- La densità del liquido pompato non deve essere superiore a **1200 Kg/m³**.

- Il liquido da pompare può contenere parti solide fino al diametro consentito dal passaggio attraverso la girante.

- Livello minimo del liquido: la pompa può lavorare in servizio continuo a pieno carico, purché il livello del liquido risulti almeno a metà dell'alloggio statore.

Versione con mantello di raffreddamento: la pompa può lavorare in servizio continuo a pieno carico, con installazione a secco, oppure con il livello del liquido fino a coprire il diffusore.

- Profondità di immersione: massimo 20m.

- Le elettropompe non possono essere impiegate per prevalenze inferiori al punto più basso della curva caratteristica in catalogo. Per prevalenze inferiori, il motore risulterebbe sovraccaricato.



Pericolo

L'elettropompa non deve essere utilizzata in ambienti con pericolo di esplosione, né per il pompaggio di liquidi infiammabili.

RUMOROSITÀ

Non applicabile perché la pompa lavora immersa nei pozzi.

Versione a secco: inferiore a 70 dB(A).

APPLICAZIONI

Questa serie di elettropompe sommergibili è stata progettata per: pompaggio di acque di scarico industriali e civili, pompaggio di fanghi, pompaggio di liquami leggeri di allevamento e urina.

Sono disponibili nelle seguenti versioni:

- **con dispositivo di discesa:** il gruppo elettropompa si collega automaticamente al piede di accoppiamento, che è dotato di due tubi di guida per agevolare la discesa nel pozzetto;
- **con piede di sostegno:** attacco per tubo flessibile, maniglia e piede di appoggio.

INSTALLAZIONE

NORME DI SICUREZZA

Per prevenire il rischio di incidenti durante la manutenzione o l'installazione della pompa, è opportuno seguire le seguenti norme.



Pericolo

- Non lavorare mai da soli. Usate cintura e corda di sicurezza, nonché una maschera antigas se necessario. Non ignorate il pericolo di annegamento.

- Assicuratevi che ci sia sufficiente ossigeno e che non ci sia presenza di gas velenosi.

- Controllate il rischio di esplosioni, prima di saldare o usare un attrezzo elettrico.

- Non ignorare il pericolo per la salute e osservate le norme igieniche.

- Fate attenzione ai rischi derivanti da guasti elettrici.

- Assicuratevi che l'attrezzatura per il sollevamento sia in buone condizioni.

- Provvedete ad uno sbarramento adatto intorno all'area dove lavorate.

- Assicuratevi di avere la possibilità di un veloce ritorno all'aria aperta.

- Usate un casco, occhiali di sicurezza e scarpe di protezione.

- Tutte le persone che lavorano in stazioni di pompaggio di acque nere devono essere vaccinate contro le possibili malattie che possono essere trasmesse.

- Non introdurre mai le dita nell'apertura di aspirazione perché c'è rischio di danno al contatto con la girante. A tale proposito si avverte che la pompa può fermarsi e ripartire automaticamente per l'intervento di protezioni termiche o telecomandi, per cui solo l'interruttore dell'alimentazione elimina detto rischio.

La pompa è prevista per l'impiego in liquidi che possono essere dannosi alla salute. Per prevenire eventuali danni agli occhi e alla pelle, osservate le seguenti norme, in caso di intervento sulla pompa:

- usate sempre occhiali antinfortunistici e guanti di gomma;
- risciacquate bene la pompa con idropulitrice a caldo, prima di iniziare l'intervento;
- risciacquate i diversi componenti con acqua pulita, dopo averli smontati;
- tenete uno straccio intorno alla vite della camera olio, quando dovete svitarla. Questo per evitare che eventuali spruzzi raggiungano gli occhi o la pelle, qualora si fosse formata pressione nella pompa a causa di infiltrazioni di liquido pompato.

Agite nel seguente modo, qualora prodotti chimici nocivi dovessero venire a contatto:

- con i vostri occhi: sciacquate immediatamente con acqua corrente per 15 minuti, tenendo bene aperte le palpebre. Mettetevi in contatto con un oculista;
- con la vostra pelle: togliete gli abiti contaminati, lavate la pelle con acqua e sapone, se necessario fatevi controllare da un medico.

SEGUITE TUTTE LE ALTRE REGOLE DI IGIENE E SICUREZZA E LE NORME ED ORDINANZE LOCALI.

ATTREZZATURA DI SOLLEVAMENTO

Per sollevare la pompa, è necessaria un'apposita attrezzatura, essa deve poter alzare la pompa e calarla nel pozzo, possibilmente senza la necessità di una ripresa.

La distanza minima tra il gancio di sollevamento e il chiusino/pavimento dovrà essere 0,8m, per avere la possibilità di estrarre la pompa dal pozzo.

Un'attrezzatura di sollevamento sovradimensionata potrebbe causare danni alla pompa, qualora questa si incastrasse durante le operazioni di sollevamento.

Assicuratevi che l'ancoraggio dell'attrezzatura di sollevamento sia sicuro.



Pericolo

ATTENZIONE! Tenetevi lontano dai carichi sospesi.

COLLEGAMENTI ELETTRICI

L'intero impianto elettrico deve essere eseguito da personale specializzato. Seguite norme e prescrizioni locali.



Pericolo

Rischio di scosse elettriche

Nel caso di sostituzione del cavo, per ragioni di sicurezza, il conduttore di terra (giallo-verde) dovrà essere circa 50mm più lungo dei conduttori di fase.

In caso di distacco accidentale del cavo, il terminale di terra dovrà essere l'ultimo a staccarsi.

L'apparecchiatura di comando e controllo non può in alcun caso essere installata nel pozzetto di raccolta.

Ricordate che la corrente assorbita allo spunto per l'avviamento diretto può essere fino a 6 volte l'assorbimento nominale. Accertatevi quindi che i fusibili o gli interruttori automatici abbiano la corretta taratura.



Avvertenza

- Eventuali giunzioni del cavo di alimentazione devono essere assolutamente stagne.

- Verificate che la tensione e la frequenza della rete corrispondano ai dati di targa dell'elettropompa.

- La tensione di alimentazione deve corrispondere a quella indicata sulla targhetta, con tolleranza 10%.

- Controllare sempre la corrente assorbita dall'elettropompa.

- Controllare che la taratura del relé termico di protezione non sia superiore al valore da noi indicato a pag. 3.

MOTORE ELETTRICO

Motore asincrono a gabbia di scoiattolo, classe d'isolamento H(180°C). A secco, raffreddato dal liquido circostante. Grado di protezione IP68.

Il motore è progettato per lavoro continuo o intermittente, con un massimo di 15 avviamenti per ora regolarmente distanziati.

Il motore è progettato per un funzionamento con massimo squilibrio di tensione tra le fasi del 5% (secondo le norme CEI EN 60034-1).

SENSO DI ROTAZIONE

Il controllo del senso di rotazione deve essere effettuato scrupolosamente all'atto della messa in funzione dell'elettropompa.



Avvertenza Errato senso di rotazione provoca una notevole diminuzione di portata e può causare danni alla pompa.

Il senso di rotazione è giusto se all'avviamento si nota un contraccolpo in senso antiorario guardando la pompa dal lato pressacavo.

Versione trifase: in caso di senso di rotazione errato occorre scambiare tra loro 2 qualsiasi dei 3 fili di fase sulla morsettiera del quadro elettrico.



Pericolo
Rischio di scosse
elettriche

**E' ASSOLUTAMENTE VIETATO
SOLLEVARE LA POMPA
TRAMITE IL CAVO ELETTRICO.**

Abbiate particolarmente cura del cavo di alimentazione e procedere ad una sostituzione immediata, se danneggiato.



Avvertenza ATTENZIONE! L'estremità del cavo non deve essere sommersa. I terminali devono essere sicuramente fissati sopra il livello massimo del liquido, per evitare che l'acqua possa penetrare attraverso il cavo nel motore.

QUADRO ELETTRICO*



Pericolo
Rischio di scosse
elettriche

È vietato il collegamento diretto della pompa tramite spina, collegare il cavo elettrico ad un armadietto di comando con protezione termica.

Le pompe sommergibili di questa serie devono essere dotate di un quadro elettrico di comando. Tale quadro deve essere previsto per permettere sia il funzionamento manuale che automatico.

La dotazione minima deve prevedere circuito di comando a bassa tensione, circuito per il controllo e la regolazione automatica del livello, circuito di rilevazione anomalie di funzionamento.

Il quadro di comando completo può essere fornito su richiesta.

* non applicabile per le elettropompe dotate di spina di collegamento elettrico.

COMANDO AUTOMATICO

Il comando automatico dell'elettropompa viene ottenuto mediante due regolatori automatici di livello che utilizzano un interruttore a monocontatto (solo marcia e arresto).

Essi vengono installati all'interno del pozzetto appesi all'apposita staffa, che viene ancorata all'orlo della botola di accesso (vedi pag. 38).

Nel caso di installazione di più pompe in un unico pozzetto occorre prevedere l'alternanza automatica del funzionamento.

La regolazione dei livelli di intervento si esegue allentando i blocchetti della staffa di fissaggio e alzando o abbassando il cavetto di alimentazione. Il regolatore di marcia deve essere posizionato a una quota inferiore a quella della tubazione di arrivo del liquido.

Il regolatore di arresto va collocato in modo da evitare aspirazione di aria da parte della pompa.

Mediante un altro regolatore è possibile collegare un impianto di allarme (lampeggiante o sirena).



Avvertenza La differenza di livello tra la marcia e l'arresto deve consentire un massimo di 15 avviamenti all'ora.

Per garantire un corretto funzionamento è necessario controllare che i regolatori possano galleggiare liberamente, lontano dalle pareti e da possibili appigli; che venga a contatto col fondo del pozzetto e che non vengano direttamente investiti dalla corrente del liquido in ingresso.

I regolatori di livello devono essere ispezionati periodicamente per eliminare eventuali sedimentazioni dovute a sostanza grassa o corpi filamentosi che possono impedire il regolare funzionamento.

RIVELATORE D'INFILTRAZIONE ACQUA

Per pompe equipaggiate di rivelatore incorporato d'infiltrazione acqua nella camera olio.

Il sensore rileva la presenza d'acqua nell'olio quando la percentuale supera il valore del 30%. Qualora il sensore venisse attivato, si raccomanda di cambiare l'olio.

Se il sensore dovesse venire attivato nuovamente dopo poco tempo dal cambio dell'olio, si raccomanda di sostituire la tenuta meccanica (vedi cambio olio pag. 7).

ACCOPIAMENTO AUTOMATICO CON DISCESA GUIDATA DA DUE TUBI DI GUIDA

Il sistema di accoppiamento automatico consente lavori di ispezione rapidi e razionali.

Il piede di accoppiamento viene fissato sul fondo del pozzetto assieme alla tubazione di mandata; due tubi di guida lo collegano alla staffa di ancoraggio fissata al bordo della botola.

La pompa viene calata lungo i tubi di guida fino a raggiungere la posizione esatta per l'accoppiamento; la tenuta risulterà perfetta grazie al peso stesso della pompa.

Questa operazione può essere ripetuta innumerevoli volte e facilita particolarmente i lavori di controllo e di ispezione; la pompa viene semplicemente estratta dal pozzetto con una catena (anche in caso di impianto allagato) controllata o riparata e rimontata.

MONTAGGIO

1. Fissate la staffa superiore dei tubi di guida al centro della parete interna della botola di accesso, sul lato dove deve essere installata la tubazione di mandata (vedi pag. 37).
Controllate per mezzo di un filo a piombo, che i tubi guida risultino in posizione verticale.
2. Posizionate il piede di accoppiamento sul fondo del pozzetto in modo che la sporgenza conica sulla quale si impegnerà il tubo di guida risulti a piombo in corrispondenza della staffa superiore.
Contrassegnare i fori di fissaggio per le chiavarde a espansione, togliere il piede e praticare i 4 fori, inserire le chiavarde e posare il piede sulle stesse.
Posizionare i tubi di guida sulla apposita sporgenza conica del piede e determinare la lunghezza definitiva.
3. Per pozzi profondi più di 6 m. risultano necessarie staffe intermedie per la giunzione dei tubi guida.

4. Inserire i tubi guida tra la sporgenza conica del piede e quella della staffa superiore, verificandone nuovamente la perfetta verticalità.
5. Fissare definitivamente il piede di accoppiamento con rondelle piane e dadi, inserire la staffa superiore nei tubi di guida, in modo che non ci sia nessun gioco verticale e fissarla.
6. Collegare la tubazione di mandata con guarnizione piana e viti al piede di accoppiamento.
7. Inserire la guarnizione nella controflangia di accoppiamento. Fissate la controflangia alla bocca di mandata della pompa mediante viti.
8. Per calare la pompa nel pozzetto occorre fissare la catena all'apposito occhiello o golfare sulla testata della pompa (vedi pag. 38).
9. Infilare la controflangia di accoppiamento nella staffa superiore e calare la pompa nel pozzetto facendola scorrere lungo i tubi di guida. Raggiungendo il fondo del pozzetto, la pompa si collega automaticamente al piede di accoppiamento.
10. Appendete la catena e i cavi elettrici alla staffa superiore, sistemate i cavi elettrici entro le apposite protezioni tra il pozzo e il quadro di comando.



Avvertenza Assicuratevi che i cavi non siano piegati o pressati in maniera da essere soggetti a rotture o usura.

CONTROLLI E MANUTENZIONE



Pericolo ATTENZIONE! Non introdurre mai le dita nell'apertura di aspirazione perché c'è rischio di danno al contatto con la girante; a tale proposito si avverte che la pompa può fermarsi e ripartire automaticamente per l'intervento di protezioni termiche o telecomandi, per cui solo l'interruzione dalla rete elettrica di alimentazione elimina il suddetto rischio.

ISPEZIONI

Controlli periodici e manutenzioni preventive garantiscono un funzionamento più sicuro nel tempo.

La pompa deve essere ispezionata dopo 2000 ore di funzionamento o almeno una volta all'anno e, in caso di funzionamento in condizioni particolarmente gravose, occorre eseguire l'ispezione più frequentemente, in questa occasione è necessario controllare lo stato dell'olio.

In condizioni normali di funzionamento, occorre far revisionare la pompa in officina ogni 3 anni.

CAMBIO OLIO

Il riempimento della camera olio viene eseguito in fabbrica; qualora ci siano tracce di acqua o leggera emulsione si rende necessario il cambio olio. Bisogna estrarre la pompa dal pozzetto, il tappo dell'olio si trova lateralmente alla camera olio, consigliamo di effettuare l'operazione presso una officina.



Pericolo

- ATTENZIONE! In caso di infiltrazioni della tenuta, la camera olio può essere in pressione. Per prevenire spruzzi, tenete uno straccio intorno alla vite del serbatoio dell'olio, quando la svitate.

- Svitare il tappo di chiusura della camera olio e fare fuoriuscire completamente l'olio, riempire quindi con la quantità prescritta di lubrificante (vedi pag. 3), richiudete accuratamente sostituendo sempre la rosetta di rame.

- Se notate evidenti tracce d'acqua o se l'olio è fortemente emulsionato, controllate la tenuta meccanica inferiore se necessario sostituirla, oppure rivolgetevi ad una officina autorizzata.

PULIZIA

Per pulire la girante da corpi filamentosi può essere sufficiente avviare la pompa per pochi secondi con senso di rotazione inverso.

Se la pompa viene impiegata per l'uso saltuario sarebbe opportuno pulirla dopo ogni servizio mediante il pompaggio di acqua pulita, per evitare depositi ed incrostazioni.

Si consiglia di controllare periodicamente il funzionamento degli interruttori automatici di livello, specialmente nelle installazioni fisse. Azionando il commutatore di selezione (posizione manuale) la vasca di raccolta o il pozzetto vengono vuotati. Se si riscontrano depositi di sporco sull'interruttore a galleggiante è necessario rimuoverli.

Dopo la pulizia sarebbe opportuno lavare il pozzetto immettendo acqua pulita; si dovrebbe inoltre osservare alcuni cicli di marcia e arresto col commutatore in posizione automatico.

CONTROLLI




Nel caso in cui la pompa funzioni, ma la portata è scarsa o nulla controllate:

- il senso di rotazione della pompa. Vedere "Senso di rotazione";
- che le valvole siano aperte e intatte;
- che i tubi, la girante e l'eventuale griglia non siano intasati;
- che la girante ruoti facilmente;
- che la prevalenza richiesta dall'impianto non sia cambiata;
- che non ci siano perdite nelle tubazioni;
- che non sia usurata la girante.



Avvertenza non forzate la pompa più volte ad avviarsi se la protezione termica interviene.

SAFETY WARNINGS FOR PERSONS AND EQUIPMENT

These symbols    together with relative words: “Danger” and “Warning”, indicate the potential risk deriving from failure to observe the safety precautions to which they have been associated, as specified below.



Danger
Risk of electric shock

Warns that failure to comply with the safety precautions may result in electric shock.



Danger

Warns that failure to comply with the safety precaution may result in damage to person and/or equipment.



Warning

Warns that failure to comply with the safety precautions may result in damage to the pump or the plant.

HANDLING



Warning

Use the special lifting eyebolt on the head of the pump for the handling of the unpacked unit.



Danger
Risk of electric shock

Do not use the electrical cable to lift the pump.

WORKING LIMITS



Warning

- Maximum temperature of pumped liquid **40 °C**.

- The density of the pumped liquid must not exceed **1200 Kg/m³**.

- The size of suspended solids present in the pumped liquid must not exceed the free passage through the impeller.

- Minimum liquid level: the pump may work continuously at full load as long as the liquid level does not drop below the midpoint of the stator housing.

With cooling jacket: the pump may work continuously at full load, with dry installation, or with diffuser completely submerged.

- Immersion depth: maximum 20m.

- The electric pumps cannot be used for heads below the lowest point in the characteristic curve show in the catalogue. Lower heads result in the motor overload.



Danger

The electric pumps must not be used in environments where there is a risk of explosions, or for the pumping of flammable liquids.

NOISE

Not applicable because the pump works submerged in wells.

By dry version: inferior to 70 db(A).

APPLICATIONS

This series of submersible pumps has been designed for the pumping of waste water in industrial and civil installations, pumping of mud and of light agricultural sewage.

They are available in the following versions:

- **with lowering device:** the electric pump unit connects automatically with the coupling foot, which is fitted with two guide tubes to assist the lowering inside the pit;
- **with support foot:** coupling for flexible tube, handle and supporting foot.

INSTALLATION

SAFETY REGULATIONS

To avoid the risk of accidents during pump maintenance or installation, the following regulations should be observed:



Danger

- Never work alone. Use safety belt and rope and also a gas mask, if necessary. Do not overlook the risk of drowning.

- Make sure that sufficient oxygen is available and toxic fumes are present.

- Before welding or using electrical equipment make sure there are no risks of explosion.

- Do not overlook dangers to your health; follow common hygienic practices.

- Be aware of risks resulting from electrical malfunctions.

- Make sure that the hoisting equipment is in good condition.

- Install a suitable barrier around the working area.

- Make sure that a fast easy exit to the open air is available.

- Use a helmet, safety goggles and protective shoes.

- All the people working in sewage water pumping stations must be vaccinated against any diseases that may be transmitted.

- Never introduce your fingers inside the suction opening as there is a risk of injuries due to contact with the

impeller. Keep in mind that the pump may stop and restart automatically following the triggering of thermal protections or of remote control devices; only the power supply switch may eliminate this risk.

The pump has been designed to be used with liquids that may be hazardous to your health. To avoid injuries to your eyes or skin, comply with the following safety precautions when operating on the pump:

- always use safety goggles and rubber gloves;
- rinse the pump well with a hot water cleaning machine before servicing it;
- rinse the different components with clean water after having disassembled them;
- wrap a rag around the oil chamber screw whenever you have to loosen it, to prevent sprays from reaching your skin or eyes in the event that pressure has built up in the pump due to infiltration of the pumped liquid.

In the event of contact with toxic chemicals, proceed as follows:

- eyes: Rinse immediately with running water for 15 minutes keeping eyelids wide open. Contact an eye doctor;
- skin: Remove the contaminated clothing, wash skin with soap and water; if necessary, consult a doctor.

FOLLOW ALL THE OTHER HYGIENIC AND SAFETY PRACTICES AND LOCAL RULES AND REGULATIONS.

HOISTING EQUIPMENT

Suitable hoisting equipment is necessary for lifting the pump and lowering it inside the well, if possible without requiring a take-up.

The minimum distance between the lifting hook and the trap/floor must be 0.8m to allow for the extraction of the pump from the well.

Oversized hoisting equipment may cause damage to the pump in the event that it should get jammed during the lifting operations. Make sure that the lifting equipment is properly secured.



Danger

WARNING! Keep clear of suspended loads.

ELECTRICAL CONNECTIONS

The entire electric system must be installed by skilled personnel. Follow local rules and regulations.



Danger

Risk of electric shock

If the cable must be replaced, for safety reasons, the earth conductor (yellow-green) must be about 50 mm longer than the phase conductors. In the event that the cable should accidentally come loose, the earth

terminal must be the last one to be disconnected.

The command and control equipment cannot be installed inside the sump pit.

Remember that the initial input current for direct starting may be up to 6 times the rated absorption; therefore, make sure that the fuses or the automatic switches have the adequate setting.



Warning

- Any splicing of the supply cable must be absolutely water proof.
- Make sure that the mains voltage and frequency correspond with the pump rating.
- The supply voltage must agree with the specifications indicated on the rating plate, with a 10% tolerance.
- Always check the current absorbed by the pump.
- Make sure that the setting of the temperature relay does not exceed the indicated value at page 3.

ELECTRIC MOTOR

Motor asynchronous squirrel cage type, insulation class H (180°C). Dry motor, cooled by surrounding liquid. Protection degree IP 68.

The motor is designed for continuous or intermittent operation, with a maximum of 15 starts per hour at regular intervals.

The motor is designed for work with 5% maximum voltage unbalance between the phases (in compliance with norms CEI EN 60034-1).

DIRECTION OF ROTATION

The direction of rotation must be carefully checked when the pumps are started.



Warning

If the direction of rotation is wrong the delivery of the pump is inadequate and may result in damage to the unit.

The direction of rotation is correct if, at starting, you notice an counter-clockwise recoil when looking at the pump from the cable gland side.

Three-phase: if the direction of rotation is wrong you need to invert any 2 of the 3 phase wires on the terminal board of the electrical box.



Danger

Risk of electric shock

DO NOT USE THE ELECTRIC CABLE TO LIFT THE PUMP

Take good care of the supply cable; replace it immediately if damaged.



Warning

WARNING! The end of the cable must not be submerged. The cable

terminals must be securely fastened above the maximum level of the liquid, to prevent the water from penetrating inside the motor through the cable.

ELECTRICAL PANEL*



Danger
Risk of electric
shock

Do not connect the pump directly by means a plug; connect the electric cable to a control box with thermal protection.

This series of submersible pumps must be equipped with an electrical control panel. The panel must be designed to allow both manual and automatic operation.

It should be equipped with at least a low voltage control circuit, an automatic level control and adjustment circuit, a circuit for detecting any operating anomalies.

The complete control panel can be supplied upon request.

* not applicable for electric pumps equipped of plug.

AUTOMATIC CONTROL

The automatic pump control is obtained by means of two automatic level regulators which utilize a single-contact switch (only on or off).

They are installed inside the sump fastened to the bracket which is secured to the edge of the sump cover (see page 38).

An automatic alternating system must be provided for in case more than one pump is installed in a single sump.

The intervention levels are adjusted by loosening the clamps of the fastening bracket and by lifting or lowering the supply cable. The pump activation regulator must be positioned at a lower level than the liquid supply pipe.

The shut-off regulator must be positioned so as to prevent the pump from sucking air.

An alarm system (flashing or siren) can be connected by means of another regulator (positioned approx. 10 cm. above the pump activation level).



Warning

The difference in level between the pump activation and shutdown must allow for a maximum of 15 starts per hour.

To ensure proper operation the regulators must float freely, be positioned away from the walls or any other obstruction; they must not come into contact with the bottom of the sump or be directly in the path of the liquid supply stream.

The level regulators must also be periodically inspected to eliminate any caking due to greasy substances or filaments which may impede normal operations.

WATER INFILTRATION DETECTOR

For pump equipped with a built-in device that detects water infiltration in the oil chamber.

The sensor reveals the presence of water in the oil when it exceeds 30%. If the sensor is activated the oil should be changed.

In the event that the sensor is activated again after a short time since the oil was changed, we recommend the replacement of the mechanical seal (see oil change page 11).

AUTOMATIC COUPLING WITH TWO DESCENT GUIDING TUBES

The automatic coupling system allows for quick and efficient inspection operations.

The coupling foot is fastened to the bottom of the sump together with the delivery pipe; two guiding tubes connect it to the anchoring bracket secured to the edge of the sump cover.

The pump is lowered along the guiding tubes until it reaches the exact coupling position; the seal will be tight thanks to the weight of the pump.

This operation can be repeated any number of times and it makes checking and inspection operations easier; the pump is simply extracted from the sump by means of a chain (even if the system is flooded), checked or repaired and reassembled.

ASSEMBLY

1. Secure the upper bracket of the guiding tube to the center of the inner wall below the sump cover, on the side where the delivery pipe must be installed (see page 37).
With the help of a plumb line make sure that the guiding tubes is vertical.
2. Position the coupling foot at the bottom of the sump in such a way that the tapered projection on which the guiding tube will fit is plumb and in line with the upper bracket.
Mark the fastening holes for the expansion bolts, remove the foot and drill 4 holes, insert the bolts and rest the foot on them.
Position the guiding tubes on the special tapered projection on the foot and determine its final length.
3. For wells that are more than 6 m deep, intermediate brackets are necessary for the joining of the guiding tubes.
4. Position the guiding tubes between the tapered projection of the foot and that of the upper bracket; again make sure that the tube is perfectly vertical.

5. Fasten the coupling foot using plain washers and nuts; insert the upper bracket inside the guiding tubes making sure that there is no verticals lack and fasten it.
6. Connect the delivery pipe to the coupling foot using a plain gasket and screws.
7. Insert the gasket inside the coupling counterflange. Fasten the counterflange to the pump delivery outlet with screws.
8. To lower the pump inside the sump secure the chain to the special eye bolt cast on the head of the unit (see page 38).
9. Fit the coupling counter flange in the upper bracket and lower the pump inside the sump, letting it slide along the guiding tubes.
When it reaches the bottom, the pump will automatically connect with the coupling foot.
10. Secure the chain and electrical cables to the upper bracket, fit the electrical cables inside the special guards between the well and the control panel.



Warning Make sure that the cables are not bent or pinched, to avoid undue wear or damage.

CHECK AND MAINTENANCE



Danger WARNING! Never introduce your fingers inside the suction inlet as there is a risk of injuries due to contact with the impeller. Keep in mind that the pump may stop and restart automatically following the triggering of thermal protections or of remote control devices; only the interruption of the mains supply may eliminate this risk.

INSPECTIONS

Periodical checks and preventive maintenance ensure safer operation for a longer period of time. The pump must be inspected after 2000 working hours or at least once a year and, in case of operations under particularly stressful conditions, the inspections must be more frequent. On these occasions remember to check the oil.

Under normal working conditions the pump should be overhauled by a qualified mechanic every three years.

OIL CHANGE

The oil chamber is filled at the factory; if there are traces of water or light emulsion the oil has to be changed. The pump must be extracted from the sump. The oil plug is on the side of the oil chamber; we suggest performing this operation at a shop.



Danger - WARNING! If there is infiltration through the seal the oil chamber may be under pressure. To avoid sprays

wrap a rag around the oil tank screw when you loosen it.

- Loosen the oil chamber plug and let all the oil out, then refill using the prescribed quantity of lubricant (see page 3); tighten the plug, remembering that the copper washer must always be replaced.

- If you notice that the oil is emulsified or that there are evident signs of water, check the lower mechanical seal; replace it if necessary or contact an authorized dealer.

CLEANING

For clean impeller from filamentous materials, it can be sufficient to start the pump for a few seconds, with opposite direction of rotation.

If the pump is used only occasionally it should be cleaned after each operation by flushing with clean water to eliminate deposits and caking.

We recommend you periodically check the condition of the automatic level switches, especially in fixed installations. By activating the selector switch (manual position) the tank or sump pit are emptied. If any dirt deposits are found on the float switch they must be removed.

After cleaning, the sump should be flushed with clean water. A few start and stop cycles, with the selector switch in automatic position, are recommended.

CHECKING




If the pump works but the delivery is inadequate check the following:

- the direction of the pump rotation. See "Direction of rotation";
- make sure the valves are open and intact;
- make sure the tubes, impeller and filter are not obstructed;
- the impeller should rotate freely;
- make sure that the head required by the plant has not changed;
- check for leaks in the pipes;
- make sure the impeller is not worn.



Warning Do not continuously try to start the mixer if the thermal protection device triggers.

AVERTISSEMENTS CONCERNANT LA SÉCURITÉ DES PERSONNES ET DES CHOSES

Les symboles   , ainsi que les mots "Danger" et "Avertissement" indiquent un risque potentiel dû au non-respect des recommandations aux quelles ils sont associés comme indiqués ci-dessous.



Danger
Risque décharges électriques

Le non respect de ces recommandations entraîne un risque de décharges électriques.



Danger

Le non respect de ces recommandations entraîne un risque pour la sécurité des personnes et/ou des biens.



Avertissement

Le non respect de ces recommandations entraîne un risque d'endommagement de la pompe ou de l'installation.

MANUTENTION



Avertissement

Lors de la manutention de la pompe hors de son emballage, utiliser le crochet spécifique placé sur la tête de la pompe.



Danger
Risque décharges électriques

Ne soulever en aucun cas la pompe par son câble électrique.

LIMITES D' UTILISATION



Avertissement

Ne pas utiliser la pompe avec des liquides dont la température dépasse **40 °C**.

La densité du liquide pompé ne doit pas être supérieure à **1200 Kg/m³**.

Le liquide à pomper peut contenir des parties solides d'un diamètre maximum égal à celui permis par le passage à travers la roue.

Niveau minimum du liquide: la pompe peut travailler en service continue a pleine charge, a condition que le liquide pompe baigne au moins a mi-hauteur le bloc moteur.

Version avec manteau de refroidissement: la pompe peut travailler en service continue a pleine charge, a condition que la pompe soit installée a sec ou que le liquide pompe baigne au moins le diffuseur.

Profondeur d'immersion: maximum 20 m.

Les électropompes ne peuvent pas être utilisées pour des hauteurs HMT inférieures au point le plus bas de la courbe caractéristique du catalogue. Pour des hauteurs de HMT

inférieures, le moteur serait en surcharge.

L'électropompe ne doit pas être utilisée dans des milieux avec risque d'explosion, ni pour le pompage de liquides inflammables.



Danger

NIVEAU SONORE

Non applicable, la pompe travaille immergée dans des puits.

Version a sec: inférieur a 70 db (a).

APPLICATIONS

Cette série d'électropompes submersibles a été conçue pour: le pompage d'eaux usées industrielles et civiles, le pompage de boues, le pompage de purins légers d'élevage et d'urine.

Elles sont disponibles dans les versions suivantes:

- **avec dispositif de descente:** le groupe électropompe se positionne automatiquement sur le pied d'assemblage qui est équipé de deux tubes de guidage pour faciliter la descente dans le puisard;
- **avec pied de soutien:** raccord pour tube flexible, poignée et pied d'appui.

INSTALLATION

NORMES DE SÉCURITÉ

Afin de prévenir le risque d'accidents lors de l'entretien ou de l'installation de la pompe, il est conseillé d'observer les précautions suivantes:



Danger

- Ne jamais travailler seul. Utiliser une ceinture et une corde de sécurité, ainsi qu'un masque à gaz, si nécessaire. Prendre en compte le danger de noyade.

- S'assurer que la quantité d'oxygène est suffisante et qu'il n'y a pas de gaz toxiques.

- Contrôler qu'il n'y a pas de risque d'explosion avant de souder ou d'utiliser un outil électrique.

- Tenir compte des dangers pour la santé et observer les normes d'hygiène.

- Faire attention aux risques de coulant des pannes électriques.

- S'assurer que l'équipement pour le levage est en bon état.

- Procéder à un isolement approprié (barrage) de la zone de travail.

- S'assurer une possibilité de retour rapide à l'air extérieur.

- Utiliser un casque, des lunettes et des chaussures de sécurité.

- Toutes les personnes travaillant dans des stations de pompage d'eaux usées doivent être vaccinées contre les éventuelles maladies transmissibles.

- Ne jamais introduire les doigts dans l'orifice d'aspiration: danger de blessure lors du contact avec la roue. A ce propos, nous précisons que la pompe peut s'arrêter et se remettre en marche automatiquement après l'intervention de protections thermiques ou de télécommandes; par conséquent, seul l'interruption de l'alimentation élimine ce risque.

La pompe est prévue pour être utilisée avec des liquides qui peuvent être dangereux pour la santé.

Pour prévenir d'éventuelles lésions aux yeux et sur la peau, observer les recommandations suivantes lors d'une intervention sur la pompe:

- toujours utiliser des lunettes de sécurité et des gants en caoutchouc;
- bien rincer la pompe avec un nettoyeur à eau chaude, avant de commencer l'intervention;
- rincer les différentes parties à l'eau propre, après les avoir démontées;
- mettre un chiffon autour de la vis de la chambre d'huile pour la dévisser, afin d'éviter que d'éventuelles éclaboussures n'atteignent les yeux ou la peau, dans le cas où des infiltrations du liquide pompé ont entraîné une surpression dans la pompe.

Agir de la façon suivante, si des produits chimiques nocifs entrent en contact à:

- avec les yeux: rincer immédiatement sous le robinet pendant 15 minutes, en maintenant les paupières bien ouvertes. Prendre contact avec un oculiste;
- avec la peau: en lever les habits contaminés, laver la peau avec de l'eau et du savon; si nécessaire, consulter un médecin.

SUIVRE TOUTES LES AUTRES RÈGLES D'HYGIÈNE ET DE SÉCURITÉ AINSI QUE LES NORMES ET LES RÈGLEMENTS LOCAUX.

APPAREILLAGE DE LEVAGE

Pour soulever la pompe, un appareillage approprié est nécessaire. Il doit pouvoir soulever la pompe et la descendre dans le puisard, si possible sans nécessité de reprendre le mouvement.

La distance minimum entre le crochet de levage et la dalle / le sol doit être 0,8 m pour pouvoir retirer la pompe du puisard.

Un appareillage de levage trop puissant pourrait endommager la pompe, dans le cas où celle-ci s'encastrent lors du levage. S'assurer que l'ancrage de l'appareillage de levage est sûr.



Danger

ATTENTION! Rester à distance des charges suspendues.

BRANCHEMENTS ÉLECTRIQUES

L'ensemble de l'installation électrique doit être réalisé par des personnes qualifiées. Suivre les normes et les règlements locaux.



Danger

Risque de décharges électriques

Lors du remplacement du câble, pour des raisons de sécurité, le conducteur de terre (jaune-vert) doit être environ 50 mm plus long que les conducteurs de phase.

En cas d'arrachement accidentel du câble, la borne de terre doit être la dernière à se détacher.

L'appareillage de commande et de contrôle ne peut en aucun cas être installé dans le puisard.

Se rappeler que le courant absorbé pour le démarrage direct, à son maximum, peut atteindre jusqu'à six fois la valeur de l'absorption nominale. S'assurer donc que les fusibles ou les interrupteurs automatiques sont réglés correctement.



Avertissement

- Les éventuels raccords du câble d'alimentation doivent être absolument étanches.

- Vérifier que la tension et la fréquence du secteur correspondent aux données de la plaque de l'électropompe.

- La tension d'alimentation doit correspondre à celle indiquée sur la plaque du constructeur, avec une tolérance de 10%.

- Toujours contrôler le courant absorbé par l'électropompe.

- Contrôler que la valeur de réglage du relais thermique de protection n'est pas supérieure à la valeur que nous indiquons à la page 3.

MOTEUR ELECTRIQUE

Moteur asynchrone à cage d'écurie, classe d'isolation H(180°C). À sec, refroidi par le liquide environnant. Degré de protection IP68.

Le moteur est conçu pour un fonctionnement continu ou intermittent, avec un maximum de 15 démarrages par heure, à intervalles réguliers.

Le moteur est conçu pour un fonctionnement avec un écart de tension entre les phases de 5 % maximum (selon les normes CEI EN 60034-1).

SANS DE ROTATION

Le contrôle du sens de rotation doit être effectué scrupuleusement au moment de la mise en marche des électropompes.



Avertissement

Un sens de rotation inverse provoque une diminution considérable du débit et peut endommager la pompe.

Le sens de rotation est correct si, lors du démarrage, on observe un contrecoup dans le sens inverse des aiguilles d'une montre, quand on regarde la pompe du côté serre-câble.

Thriphasee: si le sens de rotation n'est pas le bon, permuter 2 des 3 fils de phase sur la boîte à bornes du tableau électrique.



Danger
Risque de
décharges
électriques

**NE SOULEVER EN AUCUN CAS
LA POMPE PAR SON CÂBLE
ELECTRIQUE.**

Prendre particulièrement soin du câble d'alimentation et le remplacer immédiatement s'il est endommagé.



Avvertissement ATTENTION! L'extrémité du câble ne doit pas être immergée. Les bornes doivent être fixées de manière sûre au-dessus du niveau maximum du liquide, afin d'éviter que l'eau ne puisse pénétrer dans le moteur par le câble.

TABLEAU ÉLECTRIQUE*



Danger
Risque de
décharges
électriques

Ne jamais brancher directement la pompe par l'intermédiaire d'une fiche. Brancher le câble électrique à un coffret de commande avec protection thermique.

Les pompes submersibles de cette série doivent être reliées à un tableau électrique de commande. Ce tableau doit pouvoir permettre aussi bien le fonctionnement manuel que celui automatique.

L'équipement minimum doit prévoir un circuit de commande à basse tension, un circuit pour le contrôle et le réglage automatique du niveau, un circuit de relevé des anomalies de fonctionnement.

Le tableau de commande complet peut être fourni sur demande.

* non applicable pour les pompes électriques équipées de la fiche.

COMMANDE AUTOMATIQUE

La commande automatique de l'électropompe se fait par l'intermédiaire de deux régulateurs automatiques de niveau qui utilisent un interrupteur à un seul contact (seulement marche ou seulement arrêt).

Ils sont installés à l'intérieur du puisard, suspendus à la bride spéciale qui est fixée sur le bord de la trappe d'accès (voir p. 38).

Dans le cas de l'installation de plusieurs pompes dans un seul puisard, prévoir l'alternance automatique de leur fonctionnement.

Le réglage des niveaux d'intervention s'effectue en desserrant les blocs de la bride de fixation, et en levant ou en abaissant le fil d'alimentation. Le régulateur de marche doit être positionné à une hauteur inférieure à celle de la canalisation d'arrivée du liquide.

Le régulateur d'arrêt doit être placé de façon à éviter l'aspiration d'air de la part de la pompe.

Par l'intermédiaire d'un autre régulateur (positionné environ 10 cm au-dessus du niveau de marche), il est possible de brancher une installation d'alarme (clignotante ou sonore).



Avvertissement La différence de niveau entre la marche et l'arrêt doit permettre un maximum de 15 démarrages par heure.

Pour garantir un fonctionnement correct, il est nécessaire de contrôler que les régulateurs puissent flotter librement,

loin des parois et des obstacles éventuels, qu'ils ne viennent pas en contact avec le fond du puisard, et qu'ils ne soient pas directement entraînés par le flux du liquide qui entre.

Les régulateurs de niveau doivent en plus être inspectés régulièrement pour éliminer les éventuels dépôts de substances grasses ou de corps filamenteux qui peuvent empêcher leur bon fonctionnement.

REVELATEUR DES INFILTRATIONS D'EAU

Pour pompe équipée d'un révélateur d'infiltration d'eau dans la chambre à huile.

La révélation devient active des lors que le pourcentage d'eau dans la chambre à huile atteint environs 30%. Si la révélation est activée, la substitution de l'huile est recommandée.

Si, après cette opération, la révélation s'active encore, la garniture mécanique doit être substituée (voir changement de l'huile, à la page 15).

ASSEMBLAGE AUTOMATIQUE AVEC DESCENTE GUIDÉE PAR DEUX TUBES DE GUIDAGE

Le système d'assemblage automatique permet des opérations d'inspection rapides et rationnelles.

Le pied d'assemblage est fixé sur le fond du puisard, avec la canalisation de refoulement. Deux tubes de guidage le relie à la bride d'ancrage fixée sur le bord de la trappe.

La pompe est descendue le long des tubes de guidage jusqu'à atteindre la position précise pour l'assemblage. L'étanchéité sera parfaite grâce au seul poids de la pompe.

Cette opération peut être répétée de nombreuses fois et facilite particulièrement les travaux de contrôle et d'inspection; la pompe est simplement retirée du puisard à l'aide d'une chaîne (même dans le cas d'une installation immergée), contrôlée ou réparée, puis remontée.

MONTAGE

1. Fixer la bride supérieure des tubes de guidage au centre de la paroi intérieure de la trappe d'accès, sur le côté où la canalisation de refoulement doit être installée (voir p. 37).
Contrôler à l'aide d'un fil à plomb que les tubes de guidage sont verticaux.
2. Placer le pied d'assemblage sur le fond du puisard de façon que l'ergot conique sur lequel s'engage les tubes de guidage soit parfaitement au-dessous de la bride supérieure.
Marquer les trous de fixation pour les boulons à expansion, enlever le pied et percer les 4 trous.
Insérer les boulons et mettre le pied en place.
Positionner les tubes de guidage sur l'ergot conique spécial du pied et déterminer sa longueur définitive.
3. Pour des puisards profonds déplus de 6 m, des brides intermédiaires sont nécessaires pour le raccord des tubes de guidage.
4. Placer les tubes de guidage entre l'ergot conique du pied et celui de la bride supérieure, en vérifiant à nouveau qu'ils sont parfaitement verticaux.

5. Fixer définitivement le pied d'assemblage avec les rondelles plates et les écrous. Insérer la bride supérieure dans les tubes de guidage, de façon qu'il n'y ait pas de jeu dans le plan vertical, et la fixer.
6. Brancher la canalisation de refoulement sur le pied d'assemblage en utilisant le joint plat et les vis.
7. Insérez le joint entre la glissière et la pompe. Fixez la glissière de descente au refoulement de la pompe par les vis en dotation
8. Pour descendre la pompe dans le puisard, fixer la chaîne sur l'anneau de levage de la pompe (voir p. 38).
9. Enfiler la contre bride d'assemblage dans la bride supérieure et descendre la pompe dans le puisard en la faisant coulisser le long des tubes de guidage.
Une fois le fond du puisard atteint, la pompe se positionne automatiquement sur le pied d'assemblage.
10. Suspendre la chaîne et les câbles électriques à la bride supérieure. Placer les câbles électriques dans les protections spéciales entre le puisard et le tableau de commande.



Avvertissement S'assurer que les câbles ne sont pas pliés ou écrasés, d'une façon qui les userait ou entraînerait leur rupture ou usure.

CONTROLES ET MANUTENTION



Danger ATTENTION! Ne jamais introduire les doigts dans l'orifice d'aspiration: danger de blessure lors du contact avec la roue. A ce propos, nous précisons que la pompe peut s'arrêter et se remettre en marche automatiquement avec l'intervention de protections thermiques ou de télécommandes; par conséquent, seul l'interruption de l'alimentation élimine ce risque.

INSPECTIONS

Des contrôles et un entretien préventif réguliers garantissent un fonctionnement plus sûr et durable. La pompe doit être inspectée après 2.000 heures de fonctionnement ou au moins une fois par an, et, en cas de fonctionnement dans des conditions particulièrement difficiles, les inspections doivent être plus fréquentes et il faut également, dans ce cas, contrôler l'huile. Dans des conditions de fonctionnement normales, demander à un atelier spécialisé d'effectuer la révision de la pompe tous les 3 ans.

CHANGEMENT DE L'HUILE

Le remplissage de la chambre d'huile se fait en usine. S'il y a des traces d'eau ou une légère émulsion, il est nécessaire de changer l'huile. Retirer la pompe du puisard; le bouchon d'huile se trouve sur le côté de la chambre d'huile. Nous

conseillons de demander à un atelier spécialisé d'effectuer cette opération.



Danger

- ATTENTION! En cas d'infiltration par le joint, la chambre d'huile peut se trouver en surpression. Afin de prévenir les éclaboussures, mettre un chiffon autour de la vis du réservoir d'huile lors de son dévissage.

- Dévisser le bouchon de fermeture de la chambre d'huile et laisser s'écouler l'huile complètement. La remplir ensuite de la quantité prescrite de lubrifiant (voir p. 3). Refermer soigneusement, en remplaçant à chaque fois la rondelle de cuivre.

- S'il y a des traces évidentes d'eau ou si l'huile est fortement émulsionnée, contrôler le joint mécanique inférieur. Si nécessaire, la changer, ou bien s'adresser à un atelier autorisé. Pour nettoyer la roue des substances filamenteuses il suffit de démarer la pompe pendant quelques secondes dans le sens inverse de rotation.

NETTOYAGE

Pour nettoyer la roue des corps filamenteux, il peut être suffisant de faire démarer la pompe pendant quelques secondes dans le sens de rotation contraire.

Si la pompe est utilisée avec une fréquence irrégulière, il est conseillé de la nettoyer après chaque fonctionnement en pompant de l'eau propre, afin d'éviter les dépôts et les incrustations.

Nous conseillons de contrôler régulièrement le fonctionnement des interrupteurs automatiques de niveau, particulièrement pour les installations fixes. En actionnant le commutateur de sélection (position manuel), le réservoir ou le puisard est vidé. Si des dépôts de saleté se sont formés sur l'interrupteur à flotteur, il est nécessaire de les éliminer.

Après le nettoyage, il est conseillé de laver le puisard en le remplissant d'eau claire, ainsi que d'effectuer quelques cycles de marche et d'arrêt avec le commutateur en position automatique.

CONTROLES




Si la pompe fonctionne, mais que le débit est faible ou nul, contrôler:

- le sens de rotation de la pompe (voir "sens de rotation");
- que les vannes sont ouvertes ou intactes;
- que les tuyaux, la roue et la grille éventuelle ne sont pas bouchés;
- que la roue tourne facilement;
- que la hauteur de refoulement requise par l'installation n'a pas changé;
- que les canalisations ne fuient pas;
- que la roue n'est pas usée.



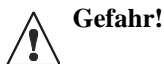
Avvertissement Ne pas forcer la pompe a demarrer plusieurs fois si la protection thermique intervient.

SICHERHEITSHINWEISE FÜR PERSONEN UND AUSRÜSTUNG

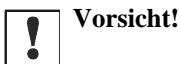
Diese Symbole    geben, zusammen mit den entsprechenden Schriftzügen "Gefahr" und "Vorsicht" die Wahrscheinlichkeit eines Risikos an, das auf die Nichtbeachtung der entsprechenden Vorschriften zurückgeht. Die Schriftzüge sind in den Vorschriften wie folgt zu verstehen:



Gefahr! Macht darauf aufmerksam, daß die Nichtbeachtung der Vorschriften das Risiko elektrischer Schläge nach sich ziehen kann.

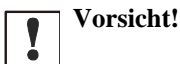


Gefahr! Macht darauf aufmerksam, daß die Nichtbeachtung der Vorschriften das Risiko eines Schadens an Personen bzw. Anlage nach Personen bzw. Sachen nach sich ziehen kann.



Vorsicht! Macht darauf aufmerksam, daß die Nichtbeachtung der Vorschriften das Risiko eines Schadens an der Pumpe bzw. Anlage nach sich ziehen kann.

TRANSPORT DER PUMPE

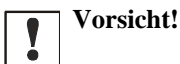


Vorsicht! Beim Transportieren der unverpackten Pumpe ist der eigens auf dem Pumpenkopf vorgesehene Haken zu verwenden.



Gefahr! Es ist strengstens verboten, die Pumpe am Stromkabel anzuheben.

EINSCHRÄNKUNGEN DES ANWENDUNGSBEREICHES



Vorsicht! - Die Temperatur der geförderten Flüssigkeiten darf nicht mehr als **40 °C** sein.

- Die Dichte der geförderten Flüssigkeit darf nicht mehr als **1200 Kg/m³** betragen.

- Der Feststoffanteil in der geförderten Flüssigkeit muß dem maximalen Laufrad-Durchgang entsprechen.

- Mindest-Flüssigkeitsstand: die Pumpe kann bei Vollmast in Dauerbetrieb arbeiten, sofern die Flüssigkeit mindestens bis zur Hälfte des Statorgehäuses reicht.

Version mit Kühlmantel: Die Pumpe kann voll belastet, bei Trockeninstallation oder Flüssigkeitsniveau bis zum Abdecken des Verteilers in kontinuierlichem Betrieb arbeiten.

- Max. tauchtiefe: 20 m.

- Die Motorpumpen eignen sich nicht für Förderhöhen, die unter dem tiefsten

Punkt der im Katalog angeführten Kennlinie liegen. Bei geringeren Förderhöhen würde der Motor überlastet. **Gefahr!** Die Motorpumpe darf weder in explosionsgefährdeten Räumen noch zur Förderung von feuergefährlichen Flüssigkeiten verwendet werden.



GERÄUSCHSTÄRKE

Nicht anwendbar, weil die Pumpe in die Brunnen getaucht arbeitet.

Trockenversion: unter 70 dB(A).

ANWENDUNGEN

Diese Baureihe von Tauchmotorpumpen wurde für die Förderung von industriellen und zivilen Schmutzwässern, Schlamm, leicht verschmutzten Abwässern aus Züchtungen und Urin entwickelt. Folgende Ausführungen sind verfügbar:

- **mit Absenkvorrichtung:** die Motorpumpeneinheit wird automatisch mit dem Kupplungsfuß verbunden, der mit zwei Führungsrohren zum Absenken in den Gully ausgestattet ist;
- **mit Stützfuß:** Anschluß für Schlauch, Haltegriff und Stützfuß.

GESAMTANSICHT DER ERSATZTEILE AUFSTELLUNG

SICHERHEITSVORSCHRIFTEN

Um Unfällen während der Wartung bzw. der Aufstellung der Pumpe vorzubeugen, sind die nachfolgenden Vorschriften zu beachten:



Gefahr! - Arbeiten Sie nie allein! Verwenden Sie Sicherheitsgürtel und-seile und, falls erforderlich, eine Gasmasken. Unterschätzen Sie nicht die Ertrinkungsgefahr!

- Versichern Sie sich, daß ausreichend Sauerstoff vorhanden ist und keine Giftgase anfallen!

- Achten Sie auf eine eventuelle Explosionsgefahr, bevor Sie Schweißarbeiten vornehmen oder ein Elektrogerät verwenden!

- Achten Sie auf Gesundheitsrisiken und befolgen Sie alle Hygienevorschriften!

- Achten Sie auf die durch Stromschäden bedingten Risiken!

- Versichern Sie sich, daß alle Hebevorrichtungen in einwandfreiem Zustand sind!

- Grenzen Sie den Arbeitsbereich entsprechend ab!

- Stellen Sie sicher, notfalls wieder rasch an die Oberfläche zurückkehren zu können!

- Verwenden Sie einen Helm, Sicherheitsbrillen und Schutzschuhe!

- Alle Personen, die in Förderstationen von Schmutzwasser arbeiten, müssen gegen die eventuell auftretenden Krankheiten geimpft sein!

- Das Einführen der Finger in die Saugöffnung ist aufgrund der Verletzungsgefahr durch Berühren des Laufrades strengstens untersagt! Diesbezüglich wird darauf hingewiesen, daß die Pumpe durch den Eingriff der Thermoschutzvorrichtungen oder Fernbedienungen automatisch angehalten und wieder angelassen werden kann; daher wird die oben erwähnte Gefahr nur durch Unterbrechung der Stromspeisung endgültig beseitigt.

Die Pumpe ist unter anderem für die Förderung von Flüssigkeiten entwickelt worden, die für die menschliche Gesundheit schädlich sein können. Um eventuelle Augen- bzw. Hautschäden vorzubeugen, beachten Sie bei Eingriffen an der Pumpe folgende Sicherheitsvorschriften:

- verwenden Sie immer Unfallschutzbrillen und Gummihandschuhe!
- reinigen Sie die Pumpe sorgfältig mit warmen Wasser einer Reinigungsmaschine, bevor Sie mit dem Eingriff beginnen!
- säubern Sie die verschiedenen Bestandteile nach dem Ausbau mit ausreichend reinem Wasser!
- verwenden Sie zum Ausdrehen der Schraube der Ölkammer einen Lappen! Dadurch wird verhindert, daß eventuelle Spritzer in Ihre Augen oder auf Ihre Haut gelangen, falls sich im Pumpeninneren aufgrund von Flüssigkeitsinfiltrationen Druck angestaut hat.

Gehen Sie folgendermaßen vor, wenn Sie mit schädlichen, chemischen Produkte in Berührung geraten:

- Augenkontakt: Spülen Sie die Augen unverzüglich und etwa 15 Minuten lang aus und öffnen Sie dabei die Augenlider. Wenden Sie sich an einen Augenarzt;
- Hautkontakt: Legen Sie die verschmutzten Kleider ab, waschen Sie die Haut mit Wasser und Seife und suchen Sie gegebenenfalls einen Arzt auf.

BEACHTEN SIE AUCH ALLE ANDEREN HYGIENE- UND SICHERHEITSVORSCHRIFTEN UND DIE FÜR DAS JEWEILIGE GEBIET GELTENDEN VORSCHRIFTEN UND REGELUNGEN!

HEBEVORRICHTUNGEN

Zum Anheben der Pumpe ist ein entsprechendes Werkzeug erforderlich. Durch dieses muß die Pumpe, wenn möglich in einem einzigen Arbeitsgang, angehoben und in den Brunnen abgesenkt werden können. Der Mindestabstand zwischen dem Hebehaken und dem Gullydeckel/Boden muß 0,8 m betragen, um die Pumpe aus dem Brunnen ziehen zu können. Durch ein zu großes Hebewerkzeug könnte die Pumpe beschädigt werden, wenn sie sich während des Anhebens verklemmen sollte. Versichern Sie sich auch, daß die Verankerung des Hebewerkzeugs einwandfrei ausgeführt wurde.



Gefahr! ACHTUNG! Halten Sie sich von Schwebelasten fern!

STROMANSCHLUSS

Die gesamte elektrische Anlage muß von Fachpersonal bereitgestellt werden. Dabei sind die lokalen Vorschriften und Normen zu beachten.



Gefahr! Bei Austausch des Kabels ist der (gelbgrüne) Erdungsleiter aus Sicherheitsgründen etwa 50 mm länger zu lassen als die Phasenleiter.

Bei unabsichtlichem Abtrennen des Kabels wird der Erdungsdraht, dank dieser Vorsichtsmaßnahme, als letzter abgetrennt. Die Steuer- und Kontrollanlage darf auf keinen Fall im Auffanggully installiert werden.

Beachten Sie, daß die beim direkten Anlaßstoß aufgenommene Strommenge bis zu 6mal so groß wie die Nennstromaufnahme sein kann. Versichern Sie sich daher, daß die Schmelzsicherungen oder automatischen Schalter richtig geeicht wurden.



Vorsicht! Eventuelle Speisekabelverbindungen müssen absolut wasserdicht sein.

Versichern Sie sich, daß die Netzspannung und Frequenz mit den Kenndaten der Pumpe übereinstimmen.

Die Speisespannung muß der auf dem Stromschild angegebenen Spannung entsprechen, mit Abweitungstoleranzen von 10%.

Kontrollieren Sie stets die Stromaufnahme der Motorpumpe.

Versichern Sie sich, daß die Eichung des Thermoschutzrelais den angezeigten Wert nicht übersteigen (siehe Seite 3).

ELEKTROMOTOR

Motor Asynchronmotor als Käfigläufer, Isolationsklasse H(180°C). Trockenläufer und Kühlung durch die umgebende Flüssigkeit. Schutzart IP 68.

Der Motor eignet sich für Dauer- oder Intermittenzbetrieb, mit einer maximalen stündlichen Anlaufhäufigkeit von 15 bei gleichmäßiger Verteilung.

Der Motor ist für einen Betrieb mit einer maximalen Spannungsschwankung zwischen den Phasen von 5 % (gemäß CEI EN 60034-1) geeicht.

DREHRICHTUNG

Bei der Inbetriebnahme der Motorpumpe ist die Drehrichtung sorgfältig zu kontrollieren.



Vorsicht! Durch eine falsche Drehrichtung wird die Förderleistung erheblich beeinträchtigt und es können Schäden an der Pumpe selbst auftreten.

Die Drehrichtung ist korrekt, wenn beim Anlassen ein Rückstoß im Gegenuhrzeigersinn, bei Pumpenansicht von der Seite des Kabelniederhalters, festgestellt werden kann. Bei falscher Drehrichtung müssen zwei beliebige der drei Phasendrähte auf dem Klemmenbrett der Schalttafel umgesteckt werden.



Gefahr! ES IST STRENGSTENS VERBOTEN, DIE PUMPE MIT Gefährliche Spannung

DEM STROMKABEL ANZUHEBEN.

Behandeln Sie das Speisekabel mit besonderer Sorgfalt und ersetzen Sie es unverzüglich, wenn Sie Schäden feststellen.



Vorsicht! ACHTUNG! Das Kabelende darf nicht getaucht werden. Die Enden müssen sicher oberhalb des maximalen Flüssigkeitsstandes festgemacht werden, um ein Eindringen des Wassers über das Kabel in den Motor auszuschließen.

SCHALTТАFEL*

Gefahr!
Gefährliche
Spannung

Der direkte Anschluß der Pumpe mittels Stecker ist verboten; schließen Sie das Stromkabel an einen Schaltschrank mit Überlastschutz an.

Die Tauchmotorpumpen dieser Baureihe müssen mit einer Schalttafel ausgestattet werden. Diese Schalttafel ist vorzusehen, um sowohl den Hand-als auch den Automatikbetrieb zu gewährleisten.

Die Mindestausstattung muß einen Niederspannungsschaltkreis, einen Kreislauf zur Kontrolle der automatischen Niveauregelung und einen Stromkreis zur Erhebung der Betriebsstörungen vorsehen.

Eine komplette Schalttafel kann auf Anfrage geliefert werden.

* nicht anwendbar für die elektrischen Pumpen ausgerüstet vom Stecker.

AUTOMATISCHE STEUERUNG

Die automatische Steuerung der Pumpe wird durch zwei automatische Niveauregler erzielt, die einen Ein-Kontakt-Schalter (nur Betrieb oder nur Anhalten) betätigen.

Diese werden im Inneren des Gullies an einem entsprechenden Bügel eingebaut, der am Rand der Zugangsklappe verankert wird (siehe Seite 38).

Bei Installation von mehreren Pumpen in einem einzigen Brunnen, ist der automatische Wechselbetrieb vorzusehen.

Die Einstellung der Niveauregler erfolgt durch Lockern der Endmaße der Befestigungsbügel und Anheben bzw. Absenken des Speisekabels. Der Betriebsregler muß auf einem Wert eingestellt werden, der unter dem Niveau der Zugangsleitung der Flüssigkeit liegt.

Der Stoppregler ist so anzubringen, daß ein Ansaugen von Luft durch die Pumpe verhindert wird.

Durch einen anderen Regler (der etwa 10 cm oberhalb des Betriebsniveaus installiert wird) kann eine Alarmanlage (Blinklicht oder Sirene) angeschlossen werden.



Vorsicht! Der Abstand zwischen Betriebs- und Stoppniveau muß eine Höchstzahl von 15 Anläufen pro Stunde gewährleisten.

Um einen korrekten Betrieb zu versichern, muß kontrolliert werden, daß die Regler unbehindert schwimmen können und sich von den Wänden und von eventuellen Hindernissen entfernt befinden; daß sie weiters den Brunnengrund nicht berühren und daß sie nicht direkt vom eingehenden Flüssigkeitsstrom überschwemmt werden.

Die Niveauregler sind in periodischen Abständen zu kontrollieren und eventuelle Ablagerungen zu entfernen,

die auf Fettstoffe oder faserige Feststoffe zurückzuführen sind und den regulären Betrieb der Pumpe beeinträchtigen könnten.

WASSERINFILTRATIONSERHEBER

Für Die Pumpe mit einem eingebauten Wasserinfiltrationserheber in der Ölkammer ausgestattet.

Der Sensor erhebt die Gegenwart von Wasser im Öl, sobald der Wert 30% übersteigt. Wird dieser Sensor ausgelöst, empfiehlt es sich, einen Ölwechsel vorzunehmen.

Sollte der Sensor kurz nach dem Ölwechsel erneut ausgelöst werden, empfiehlt es sich, die mechanische Dichtung zu ersetzen (siehe Ölwechsel S. 19).

AUTOMATISCHE KUPPLUNG MIT DURCH EIN ODER ZWEI FÜHRUNGSROHRE GESTEUERTER ABSENKUNG

Dank dem automatischen Kupplungssystem kann die Pumpe rasch und wirksam kontrolliert werden.

Der Kupplungsfuß wird, gemeinsam mit der Druckleitung, auf dem Grund des Gullies befestigt. Zwein Führungsrohre verbinden den Stützfuß mit dem am Rand der Klappe befestigten Verankerungsbügel.

Die Pumpe wird längs des bzw. der Führungsrohre abgesenkt, bis die genaue Kupplungsposition erreicht ist; die Dichtigkeit wird durch das Eigengewicht der Pumpe selbst versichert.

Dieser Vorgang kann beliebig oft wiederholt werden und erleichtert insbesondere alle Wartungs- und Kontrolleingriffe. Die Pumpe wird ganz einfach mittels einer Kette aus dem Gully geholt (auch bei Überflutung der Anlage), kontrolliert oder gewartet und wieder eingebaut.

MONTAGE

1. Fixieren Sie den oberen Bügel des Führungsrohres in der Mitte der Innenwand der Zugangsklappe, auf der Seite, auf welcher die Druckleitung eingebaut werden muß (siehe Seite 37).

Versichern Sie sich mittels eines Bleifadens, daß das Führungsrohr perfekt senkrecht ist.

2. Kupplungsfuß auf dem Grund des Gullies so anbringen, daß der kegelförmige Vorsprung, auf welchem den Führungsrohreinrastet, exakt senkrecht unter dem oberen Bügel zu stehen kommt.

Befestigungslöcher der Ausdehnungs Fundamentschrauben markieren, Fuß entfernen und 4 Löcher bereitstellen, Fundamentschrauben einführen und den Fuß auf dieselben setzen.

Führungsrohre auf den entsprechenden, kegelförmigen Vorsprung des Fußessätzen und die endgültige Länge festlegen.

3. Für mehr als 6 m tiefe Brunnen müssen Zwischenbügel für die Verbindung der Führungsrohre angebracht werden.

4. Führungsrohre zwischen dem kegelförmigen Vorsprung des Fußes und jenem des oberen Bügels einführen und neuerdings die perfekte Vertikalität kontrollieren.

5. Kupplungsfuß endgültig mit den Unterlegscheiben und den Schrauben am Kupplungsfuß befestigen.
6. Druckleitung mit einer flachen Dichtung und den Schrauben am Kupplungsfuß befestigen.
7. Stecken Sie die Dichtung in den Kopplungsgegenflansch. Verschrauben Sie den Gegenflansch am Zufuhrmund der Pumpe.
8. Zum Absenken der Pumpe in den Gully ist die Kette mit der entsprechenden, auf dem Pumpenkopf aufgedrehten Öse zu verankern (siehe Seite 38).
9. Kupplungsgegenflansch am oberen Bügel befestigen und die Pumpe durch Absenken längs den Führungsrohre in den Gully ablassen.
Bei Erreichen des Brunnengrundes wird die Pumpe automatisch mit dem Kupplungsfuß verbunden.
10. Hängen Sie die Kette und die Stromkabel an den oberen Bügel und führen Sie die Stromkabel in die entsprechenden Schutzhülsen zwischen Brunnen und Schalttafel ein.



Vorsicht! Versichern Sie sich, daß die Kabel nicht geknickt oder gedrückt werden, um Bruch und Verschleiß vorzubeugen.

KONTROLLEN UND WARTUNG



Gefahr! ACHTUNG! Ein Einführen der Finger in die Saugöffnung ist aufgrund der Berührungsgefahr mit dem Laufrad strengstens verboten! Diesbezüglich wird darauf hingewiesen, daß die Pumpe aufgrund des Eingriffs der Thermoschutzvorrichtungen oder Fernbedienungen automatisch angehalten und wieder angelassen werden kann. Daher kann die oben genannte Gefahr nur durch die Unterbrechung der Stromversorgung endgültig beseitigt werden.

WARTUNGSEINGRIFFE

Vorbeugende, periodische Kontrollen und Wartungen versichern einen auf Dauer einwandfreien Pumpenbetrieb. Die Pumpe ist nach jeweils 2000 Betriebsstunden oder mindestens einmal jährlich zu kontrollieren. Bei besonders schwerwiegenden Einsatzbedingungen ist eine häufigere Kontrolle erforderlich, bei der auch der Zustand des Öles überprüft werden muß.

Unter normalen Einsatzbedingungen ist die Pumpe alle 3 Jahr in einer Werkstätte warten zu lassen.

ÖLWECHSEL

Das Anfüllen der Ölkammer erfolgt werkseitig. Wenn Wasserspuren oder eine leichte Emulsion festgestellt werden können, muß ein Ölwechsel vorgenommen werden. Hierzu wird die Pumpe aus dem Gully geholt. Der Ölstopfen befindet sich seitlich auf der Ölkammer. Wie empfohlen, diesen Wartungseingriff von einer Werkstätte ausführen zu lassen.



Gefahr! - ACHTUNG! Bei Wassereinfiltrationen durch die Gleitringdichtung kann sich Druck in der Ölkammer anstauen. Um Ölaustritte zu vermeiden, ist die Schraube des Ölbehälters beim Ausdrehen mit einem Lappen zu umwickeln.

- Verschlußstopfen der Ölkammer aufdrehen und Öl vollkommen entleeren, sodann die vorgeschriebene Schmierölmenge (siehe Seite 3) wieder einfüllen.

Stopfen sorgfältig wieder schließen und immer die Kupfer-Unterlegscheibe ersetzen.

- Wenn auffällige Wasserspuren festzustellen sind oder das Öl stark emulgiert ist, muß die untere Gleitringdichtung kontrolliert werden; falls erforderlich, ist diese zu ersetzen. Wenden Sie sich hierzu an eine ermächtigte Werkstätte.

REINIGUNG

Wenn die Pumpe nur manchmal verwendet wird, sollte sie nach jedem Betrieb mittels Förderung von sauberem Wasser gereinigt werden, um eventuelle Rückstände und Verkrustungen zu vermeiden. Der Betrieb der automatischen Niveauregler ist vor allem bei fixen Installationen in periodischen Abständen zu kontrollieren. Durch Betätigen des Wahlumschalters (Handbetrieb) werden die Auffangwanne oder der Gully entleert. Wenn auf dem Schwimmerschalter Schmutzrückstände festzustellen sind, müssen diese entfernt werden. Nach der Reinigung sollte der Gully durch Einlassen von Frischwasser gesäubert werden; weiters ist die Pumpe, mit Wählschalter auf Automatik, einige Male anzulassen und anzuhalten.

KONTROLLEN




Wenn die Pumpe funktioniert, die Fördermenge aber gering oder gleich null ist, ist folgendes zu kontrollieren:

- die Drehrichtung der Pumpe-siehe "Drehrichtung";
- daß die Ventile offen und unversehrt sind;
- daß die Rohre, das Laufrad und das eventuelle Einlaufsieb nicht verstopft sind;
- daß das Laufrad unbehindert dreht;
- daß die von der Anlage geforderte Fördermenge nicht geändert wurde;
- daß keine Leckagen in den Leitungen sind;
- daß das Laufrad nicht verschlissen ist.



Vorsicht! Vermeiden sie ein mehrfaches anlassen der Pumpe, wenn der Überlastschutz eingreift.

ADVERTENCIAS PARA LA SEGURIDAD DE LAS PERSONAS Y DE LAS COSAS

Esta simbología    junto con las relativas leyendas: “Peligro” y “Advertencia” indican la potencialidad del riesgo derivado por la inobservancia de la prescripción a la cual han sido asociados, como se especifica aquí abajo:



Peligro
Riesgo de descargas eléctricas

Advierte que la inobservancia de la prescripción comporta un riesgo de descargas eléctricas.



Peligro

Advierte que la inobservancia de la prescripción comporta un riesgo de daño a las personas y/o cosas.



Advertencia

Advierte que la inobservancia de la prescripción comporta un riesgo de daño a la bomba o a la instalación.

MOVILIZACIÓN



Advertencia

Para la movilización de la bomba no embalada usar el gancho ubicado en la parte superior de la bomba.



Peligro
Riesgo de descargas eléctricas

Está terminantemente prohibido alzar la bomba por medio del cable eléctrico.

LIMITACIONES DE EMPLEO



Advertencia - No trabajar con líquidos a temperaturas superiores a **40°C**.

- La densidad del líquido bombeado no debe ser superior a **1200 Kg/m³**.

- El líquido a bombear puede contener partes sólidas hasta un diámetro permitido por el pasaje a través del rotor.

- Nivel mínimo de líquido: la bomba puede trabajar en servicio continuo a plena carga, siempre que el nivel del líquido esté por lo menos en la mitad del alojamiento estator.

Versión con camisa de refrigeración: la bomba puede trabajar en servicio continuo a plena carga, con instalación en seco o bien, con el nivel del líquido hasta cubrir el difusor.

- Profundidad de inmersión: máximo 20 m.

- Las electrobombas no pueden ser empleadas para alturas totales nominales inferiores al punto más bajo de la curva característica en catálogo. Para alturas totales

nominales inferiores el motor estaría sobrecargado.



Peligro

La electrobomba no debe ser utilizada en ambientes con peligro de explosión ni para el bombeo de líquidos inflamables.

RUIDO

No aplicable porque la bomba trabaja sumergida en los pozos.

Versión a seco: inferior a 70 dB (A).

APLICACIONES

Esta serie de electrobombas sumergibles ha sido diseñada para: bombeo de aguas residuales industriales y residenciales, bombeo de lodos, bombeo de líquido pútrido de criaderos y orina. Están disponibles en las siguientes versiones:

- **con dispositivo de descenso:** el grupo electrobomba se conecta automáticamente al pie de acoplamiento que está dotado de dos tubos de guía para facilitar el descenso en el sumidero;
- **con pie de sostén:** enganche para tubo flexible, manija y pie de apoyo.

INSTALACIÓN

NORMAS DE SEGURIDAD

Para prevenir el riesgo de accidentes durante el mantenimiento o la instalación de la bomba, se deben seguir las siguientes normas:



Peligro

- No trabajar jamás solos. Usar cinturones o cuerdas de seguridad y si es necesario, una máscara antigas. Tenga presente el peligro de ahogamiento.

- Asegurarse que haya suficiente oxígeno y la inexistencia de gases venenosos.

- Controlar el riesgo de explosiones, antes de soldar o usar un equipo eléctrico.

- No ignore el peligro para salud y observe las normas higiénicas.

- Asegúrese que el equipo para la elevación esté en buenas condiciones.

- Coloque barreras de protección alrededor del área de trabajo.

- Asegúrese de poner salir rápidamente hacia una zona al aire libre.

- Use un casco, gafas de seguridad y zapatos de protección.

- Todas las personas que trabajan en estaciones de bombeo de aguas

negras deben haber sido vacunadas contra posibles enfermedades que pueden ser transmitidas.

- No introducir jamás los dedos en la apertura de aspiración porque existe riesgo de daño por contacto con el rotor. A tal fin se advierte que la bomba puede detenerse y volver a arrancar automáticamente por la intervención de las protecciones térmicas o mandos a distancia, por lo cual solo el interruptor de la alimentación elimina dicho riesgo.

La bomba ha sido prevista para el empleo en líquidos que pueden ser dañinos para la salud. Para prevenir eventuales daños en los ojos y en la piel, observe las siguientes normas, en caso de intervención en la bomba:

- use siempre gafas de protección y guantes de goma;
- enjuague bien la bomba con una hidropulidora en caliente, antes de iniciar la operación;
- enjuague los distintos componentes con agua limpia, después de haberlos desmontados;
- tenga un trapo alrededor del tornillo de la cámara de aceite, cuando deba desenroscarlo, para evitar que eventuales chorros del mismo lleguen a los ojos o a la piel por la presión formada en la bomba a causa de infiltraciones de líquido bombeado.

Actúe del modo siguiente, si entrara en contacto con productos químicos nocivos:

- con vuestros ojos: enjuáguelos inmediatamente con agua corriente por 15 minutos, teniendo bien abiertos los párpados. Póngase en contacto con un oculista;
- con vuestra piel: quítese las prendas contaminadas, lávese la piel con agua y jabón, si es necesario hágase controlar por un médico.

SIGA TODAS LAS OTRAS REGLAS DE HIGIENE Y SEGURIDAD Y LAS NORMAS Y REGLAMENTOS LOCALES.

EQUIPO DE ELEVACIÓN

Para alzar la bomba, es necesario un equipo específico, éste debe poder alzar la bomba y bajarla en el pozo, posiblemente de una sola vez.

La distancia mínima entre el gancho de elevación y el cerramiento/pavimento deberá ser de 0.8 m, para tener la posibilidad de extraer la bomba del pozo.

Un equipo de elevación sobredimensionado podría causar daños a la bomba, en el caso que se encastrara durante las operaciones de elevación. Asegúrese que el anclaje del equipo de elevación sea seguro.



Peligro

¡ATENCIÓN! Mantenerse alejado de las cargas suspendidas.

CONEXIONE ELÉCTRICAS

Toda la instalación eléctrica debe ser ejecutada por personal especializado. Siga las normas y las prescripciones locales.



Peligro

Riesgo de descargas eléctricas

En el caso de sustitución del cable, por razones de seguridad, el conductor de tierra (amarillo-verde) deberá ser de unos 50 mm más largo de los conductores de fase.

En caso de desconexión accidental del cable, la terminal de tierra deberá ser la última a desconectarse.

El aparato de mando y control no puede en ningún caso ser instalado en el sumidero de recolección.

Recuerde que la corriente absorbida de arranque para el arranque directo puede ser hasta 6 veces la absorción nominal. Asegúrese que los fusibles o los interruptores automáticos estén calibrados correctamente.



Advertencia

- Eventuales juntas del cable de alimentación deben estar totalmente herméticas.

- Verifique que la tensión y la frecuencia de la red correspondan a los datos de la placa de la electrobomba.

- La tensión de alimentación debe corresponder con la indicada en la placa, con una tolerancia del 10%.

- Controle que el calibrado del relé térmico de protección no sea superior al valor indicado por nosotros a pag. 3.

MOTOR ELÉCTRICO

Motor asincrónico a jaula de ardilla, aislamiento H(180°C). En seco, enfriado por el líquido. Grado de protección IP68.

El motor ha sido diseñado para un trabajo continuo o intermitente, con un máximo de 15 arranques pro hora distanciados regularmente.

El motor ha sido diseñado para un funcionamiento con máximo desequilibrio de tensión entre las fases del 5 % (según las normas CEI EN 60034-1).

SENTIDO DE ROTACIÓN

El control del sentido de rotación debe ser efectuado escrupulosamente al momento de la puesta en funcionamiento de la electrobomba.



Advertencia Un sentido de rotación equivocado provoca una disminución notable del caudal y puede causar daños a la bomba.

El sentido de rotación es adecuado si a la puesta en marcha se nota un contragolpe en sentido antihorario mirando la bomba desde el lado del prensacables.

Versión trifásico: en caso de sentido de rotación erróneo se deben intercambiar entre sí 2 de los 3 cables de fase del tablero de bornes del cuadro eléctrico.



Peligro
Riesgo de descargas eléctricas

ESTÁ TERMINANTEMENTE PROHIBIDO ALZAR LA BOMBA POR MEDIO DEL CABLE ELÉCTRICO.

Tenga especial cuidado del cable de alimentación y si está dañado, sustitúyalo inmediatamente.



Advertencia ¡ATENCIÓN! El extremo del cable no debe estar sumergido. Los terminales deben estar fijados sobre el nivel máximo del líquido para que el agua pueda penetrar a través del cable del motor.

CUADRO ELÉCTRICO*



Peligro
Riesgo de descargas eléctricas

Se prohíbe la conexión directa de la bomba por medio del enchufe, conectar el cable eléctrico a un armario de mando con protección térmica.

Las bombas sumergibles de esta serie deben estar dotadas de un cuadro eléctrico de mando. Dicho cuadro debe permitir tanto el funcionamiento manual como automático. La dotación mínima debe prever un circuito de mando de baja tensión, circuito para el control y la regulación automática del nivel, circuito de detección de anomalías de funcionamiento.

El cuadro de mando completo puede suministrarse bajo pedido.

* no aplicable para las electrobombas dotadas de enchufe de conexión eléctrica.

MANDO AUTOMÁTICO

El mando automático de la electrobomba se obtiene mediante dos reguladores automáticos de nivel que utilizan un interruptor de monocontacto (sólo marcha y parada).

Éstos se instalan en el interior del sumidero colgados de la respectiva brida, que se ancla en el borde de la trampilla de acceso (ver pag. 38).

En el caso que se instalen varias bombas en un único sumidero se debe prever la alternancia automática del funcionamiento.

La regulación de los niveles de intervención se ejecuta aflojando los bloqueos de la brida de fijación y alzando o bajando el cable de alimentación. El regulador de marcha debe estar posicionado a una cota inferior a la de la tubería de llegada del líquido.

El regulador de parada debe colocarse para evitar la aspiración de aire por parte de la bomba.

Con otro regulador es posible conectar una instalación de alarma (intermitente o sirena).



Advertencia La diferencia de nivel entre la marcha y la parada debe permitir un máximo de 15 arranques por hora.

Para garantizar un funcionamiento correcto es necesario controlar que los reguladores puedan flotar libremente, lejos de las paredes y de posibles asideros; que esté en

contacto con el fondo del sumidero y que no sean arrollados directamente por la corriente del líquido entrante.

Los reguladores de nivel deben inspeccionarse periódicamente para eliminar eventuales sedimentaciones provocadas por sustancias grasosas o filamentos que impidan su funcionamiento normal.

DETECTOR DE INFILTRACIÓN DE AGUA

Por bomba equipada con un detector incorporado de infiltración del agua en la cámara de aceite.

El sensor detecta la presencia de agua en el aceite cuando el porcentaje supera el valor del 30%. En el caso que se activara el sensor, se aconseja cambiar el aceite.

Si el sensor se activara nuevamente después de poco tiempo del cambio de aceite, se recomienda sustituir el sello mecánico (ver cambio aceite pag. 23).

ACOPLAMIENTO AUTOMÁTICO CON DESCENSO GUIADO POR DOS TUBOS DE GUÍA

El sistema de acoplamiento automático permite trabajos de inspección rápidos y racionales.

El pie de acoplamiento se fija en el fondo del sumidero junto con la tubería de impulsión; dos tubos de guía lo conectan al estribo de anclaje fijado en el borde de la trampilla.

La bomba se baja a lo largo de los tubos de guía hasta alcanzar la posición exacta para el acoplamiento; la fijación será perfecta gracias al peso de la bomba.

Esta operación puede repetirse varias veces y facilita los trabajos de control e inspección: la bomba se extrae del sumidero simplemente con una cadena (también en el caso de instalación inundada) controlada o reparada y reensamblada.

MONTAJE

1. Fije el estribo superior de los tubos de guía en el centro de la pared interior de la trampilla de acceso, en el lado donde debe instalarse la tubería de impulsión (ver pag. 37). Controle con un hilo de plomo, que los tubos guía estén en posición vertical.
2. Posicione el pie de acoplamiento en el fondo del sumidero de modo que la parte cónica saliente sobre la cual se colocará el tubo de guía esté a pico en correspondencia con el estribo superior. Marcar los orificios de fijación para los pernos pasantes a expansión, quitar el pie y realizar 4 orificios. Introducir los pernos pasantes y colocar el pie sobre los mismos. Posicione los tubos de guía en el saliente cónico del pie y determinar la longitud definitiva.
3. Para los sumideros que tengan una profundidad mayor a 6 m. se deben usar estribos intermedios para la juntura de los tubos guía.
4. Introduzca los tubos guía entre la parte cónica saliente del pie y la del estribo superior, controlando que estén perfectamente verticales.
5. Fije definitivamente el pie de acoplamiento con arandelas planas y tuercas, introduzca el estribo

superior en los tubos de guía, de modo que no haya ningún juego vertical y fijarla.

6. Conecte la tubería de impulsión con empaquetadura plana y tornillos al pie de acoplamiento.
7. Introducir la empaquetadura en la contrabrida de acoplamiento. Fije la contrabrida en la boca de impulsión de la bomba mediante tornillos.
8. Para bajar la bomba en el sumidero se debe fijar la cadena al respectivo ojal o cáncamo en la cabeza de la bomba (ver pag. 38).
9. Introduzca la contrabrida de acoplamiento en el estribo superior y baje la bomba en el sumidero haciéndola desplazar a lo largo de los tubos de guía.
Llegando al fondo del sumidero, la bomba se conecta automáticamente al pie de acoplamiento.
10. Cuelgue la cadena y los cables eléctricos al estribo superior, coloque los cables eléctricos dentro de las protecciones entre el sumidero y el cuadro de mandos.



Advertencia Asegúrese que los cables no estén doblados o prensados de modo tal que puedan romperse o desgastarse.

CONTROLES Y MANTENIMIENTO



Peligro ¡ATENCIÓN! No introduzca jamás los dedos en la apertura de aspiración porque existe el riesgo de daño por contacto con el rotor; a tal fin se advierte que la bomba puede detenerse y reanudar automáticamente para la intervención de protecciones térmicas o mandos a distancia, por lo cual solo la interrupción de la red eléctrica de alimentación elimina el antedicho riesgo.

INSPECCIONES

Controles periódicos y mantenimiento preventivo garantizan un funcionamiento más seguro en el tiempo.

La bomba debe inspeccionarse después de 2000 horas de funcionamiento o por lo menos una vez al año y, en caso de funcionamiento en condiciones particularmente gravosas, es necesario ejecutar la inspección más frecuentemente, en esta ocasión es necesario controlar el estado del aceite.

En condiciones de funcionamiento normal, es necesario revisar la bomba en el taller cada 3 años.

CAMBIO ACEITE

El llenado de la cámara de aceite se realiza en fábrica; en el caso que hubiera rastros de agua o leve emulsión se debe cambiar el aceite. Se debe extraer la bomba del sumidero, el tapón del aceite se encuentra lateralmente en la cámara de aceite, aconsejamos efectuar la operación en un taller.



Peligro - ATENCIÓN! En caso de infiltraciones de la empaquetadura, la

cámara de aceite puede estar en presión. Para prevenir salpicaduras, coloque un trapo alrededor del tornillo del tanque del aceite, cuando lo desenrosque.

- Desenrosque el tapón de cierre de la cámara de aceite y haga salir completamente el aceite, luego llene con la cantidad prescrita de lubricante (ver pag. 3), vuelva a cerrarlo cuidadosamente sustituyendo siempre la arandela de cobre.

- Si nota rastros de agua o si el aceite se ha emulsionado fuertemente, controle el sello mecánico inferior y si es necesario, sustitúyalo o diríjase a un taller autorizado.

LIMPIEZA

Para limpiar el rotor de cuerpos filamentosos puede ser suficiente arrancar la bomba por algunos segundos en sentido de rotación inverso.

Si la bomba se emplea para un uso esporádico, se la debe limpiar después de cada servicio mediante el bombeo de agua limpia para evitar depósitos e incrustaciones.

Se aconseja controlar periódicamente el funcionamiento de los interruptores automáticos de nivel, especialmente en las instalaciones fijas. Accionando el conmutador de selección (posición manual) se vacían la tina de recolección o el sumidero. Si se encuentran depósitos de suciedades en el interruptor del flotador, es necesario eliminarlos.

Después de la limpieza, se debe lavar el sumidero introduciendo agua limpia; además se deberían observar algunos ciclos de marcha y paro con el conmutador en posición automática.

CONTROLES




Si la bomba funciona pero el caudal es escaso o nulo, controle:

- el sentido de rotación de la bomba. Ver “sentido de rotación”;
- que las válvulas estén abiertas y en buenas condiciones;
- que los tubos, el rotor y la rejilla no estén obstruidos;
- que el rotor gire fácilmente;
- que la altura total nominal requerida por la instalación no haya cambiado;
- que no haya pérdidas en las tuberías;
- que no esté desgastado el rotor.



Advertencia no fuerce la bomba para que arranque si han intervenido las protecciones.

ADVERTÊNCIAS PARA A SEGURANÇA DAS PESSOAS E BENS

Estes símbolos    juntamente com as respectivas indicações: “Perigo” e “Advertência” indicam a possibilidade de riscos derivados da não observância da prescrição à qual estão ligados, conforme abaixo descrito.



Perigo
Risco de descargas eléctricas

Avisa que a falta de observância da prescrição comporta um risco de descarga eléctrica.



Perigo

Avisa que a falta de observância da prescrição comporta um risco de danos para as pessoas e/ou para as coisas.



Advertência

Avisa que a falta de observância da prescrição comporta um risco de danos para a bomba ou para o equipamento.

DESLOCAÇÃO



Advertência

Para a deslocação da bomba não embalada, utilize o gancho especificamente colocado na extremidade da bomba.



Perigo
Risco de descargas eléctricas

É absolutamente proibido levantar a bomba com o cabo eléctrico.

LIMITAÇÕES DE UTILIZAÇÃO



Advertência

- Não trabalhe com líquidos a temperaturas superiores a 40°C.

- A densidade do líquido bombeado não deve ser superior a 1200 Kg/m³.

- O líquido a bombear pode conter partes sólidas com diâmetro inferior ou igual ao permitido para a passagem através do rotor.

- Nível mínimo do líquido: a bomba pode trabalhar em serviço contínuo em plena carga, desde que o nível de líquido chegue pelo menos a metade do vão do estator.

Versão com manta de arrefecimento: A bomba pode trabalhar em serviço contínuo com carga total, com instalação a seco, ou então com o nível de líquido até cobrir o difusor.

- Profundidade de imersão: máximo 20m.

- As electrobombas não podem ser utilizadas para alturas inferiores ao ponto mais baixo da curva característica em catálogo. Para alturas inferiores, o motor ficaria sobrecarregado.



Perigo

A electrobomba não deve ser utilizada em ambientes com risco de explosão, nem para o bombeamento de líquidos inflamáveis.

RUÍDO

Não se aplica porque a bomba trabalha imersa nos poços.
Versão a seco : Inferior a 70 dB(A).

APLICAÇÕES

Esta série de electrobombas submersíveis foi concebida para: Bombeamento de águas residuais industriais e domésticas, bombeamento de lamas, bombeamento de águas de esgotos ligeiros de produção animal e urina.

Estão disponíveis nas seguintes versões:

- **com dispositivo de descida:** O grupo electrobomba liga-se automaticamente ao pé de acoplamento, que está equipado com dois tubos de guia para facilitar a descida na fossa;
- **com pé de suporte:** engate para tubo flexível, manipulo e pé de suporte.

INSTALAÇÃO

NORMAS DE SEGURANÇA

Para prevenir o risco de acidentes durante a manutenção ou instalação da bomba, é oportuno respeitar as seguintes normas:



Perigo

- Nunca trabalhar sózinho. Use cinto e corda de segurança, bem como uma máscara antigás se necessário. Não ignore o risco de afogamento.

- Assegure-se que haja oxigénio suficiente e que não haja presença de gases tóxicos.

- Controle o risco de explosões, antes de soldar ou utilizar um utensílio eléctrico.

- Não ignore o perigo para a saúde humana e observe as normas higiénicas.

- Tenha cuidado com os riscos derivados das avarias eléctricas.

- Assegure-se que o equipamento para a elevação esteja em boas condições.

- Providencie uma barreira adequada em volta da área onde trabalha.

- Assegure-se que tem a possibilidade de regressar depressa em espaço aberto.

- Use capacete, óculos e calçado de protecção.

- Todas as pessoas que trabalham em estações de bombeamento de esgotos Devem ser vacinadas contra as possíveis doenças que podem ser transmitidas.

- Nunca introduza o dedo na abertura do rotor porque existe risco de danos em contacto com o rotor. Para tal advertimos que a bomba pode parar e recomeçar automaticamente devido à intervenção de protecções térmicas ou de telecomandados, pelo que só o interruptor da alimentação elimina o referido risco.

A bomba foi concebida para uma utilização em líquidos que podem ser perigosos para a saúde. Para prevenir eventuais danos nos olhos e na pele, observe as seguintes normas, em caso de intervenção na bomba:

- use sempre óculos contra acidentes e luvas de borracha;
- enxágue bem a bomba com jacto de água sob pressão a quente, antes de proceder à intervenção;
- enxágue os diferentes componentes com água limpa, depois de os desmontar;
- segure num pano em volta do parafuso da câmara de óleo quando o deve desparafusar. Isto para evitar que eventuais projecções cheguem aos olhos ou à pele, se se tiver formado pressão na bomba por causa de infiltrações de líquido bombeado.

Agir da forma seguinte caso produtos químicos entrem em contacto:

- com os seus olhos: enxágue imediatamente com água corrente durante 15 minutos, mantendo bem abertas as pálpebras. Contacte um oftalmologista;
- com a sua pele: retire a roupa contaminada, lave a pele com água e sabão, se necessário contacte um médico.

SIGA TODAS AS OUTRAS REGRAS DE HIGIENE E SEGURANÇA E AS NORMAS E REGULAMENTOS LOCAIS

EQUIPAMENTO DE ELEVAÇÃO

Para levantar a bomba, é necessário equipamento adequado, que deve poder levantar a bomba e instalá-la na fossa, se possível sem a necessidade de voltar a deslocá-la. A distância mínima entre o gancho de elevação e a tampa/pavimento deverá ser de 0,8m, para ter a possibilidade de retirar a bomba do poço.

Um equipamento de elevação sobredimensionado poderia causar danos na bomba, se esta ficasse encalhada durante as operações de elevação.

Certifique-se que a ancoragem do equipamento de elevação seja segura.



Perigo

ATENÇÃO! Mantenha-se longe das cargas suspensas.

LIGAÇÕES ELÉCTRICAS

Toda a instalação eléctrica deve ser executada por pessoal especializado. Siga as normas e prescrições locais.



Perigo

Risco de descargas eléctricas

Em caso de substituição do cabo, por razões de segurança, o condutor de terra (amarelo-verde) deve ser cerca de 50mm mais comprido que os condutores de fase.

Em caso de arranque accidental do cabo, o terminal de terra deverá ser o último a soltar-se.

Os instrumentos de comando e controle não podem de forma alguma ser instalados na fossa de recolha.

Lembre-se que a corrente absorvida no arranque inicial para o accionamento directo pode ser até 6 vezes superior à absorção nominal. Assegure-se portanto que os fusíveis ou os interruptores automáticos tenham a calibração correcta.



Advertência - Eventuais uniões no cabo de alimentação devem ser absolutamente estanques.

- Verifique que a tensão e a frequência da rede correspondam aos dados da placa da electrobomba.

- A tensão de alimentação deve corresponder à indicada na placa, com tolerância de 10%.

- Verifique sempre a corrente absorvida pela electrobomba.

- Verifique que a calibração do relé térmico de protecção não seja superior ao valor por nós indicado a pág. 3.

MOTOR ELÉCTRICO

Motor assíncrono a gaiola de esquilo, classe de isolamento H(180°C). A seco, arrefecido do líquido circunstante. Grau de protecção IP68.

O motor foi concebido para um trabalho contínuo ou intermitente com um máximo de 15 arranques por hora, a intervalos regulares.

O motor foi projectado para um funcionamento com um desequilíbrio máximo de tensão entre as fases de 5% (segundo as normas CEIEN60034-1).

SENTIDO DE ROTAÇÃO

O controle do sentido de rotação deve ser efectuado escrupulosamente na acto de entrada em funcionamento da electrobomba.



Advertência Um sentido de rotação incorrecto provoca uma notável diminuição de caudal e pode causar danos à bomba.

O sentido de rotação está correcto quando, no arranque, se nota um contragolpe no sentido contrário ao dos ponteiros de um relógio olhando para a bomba do lado de pressão do cabo.

Versão trifásica: em caso de sentido de rotação errado, é necessário trocar entre eles 2 dos 3 fios de fase no terminal do quadro eléctrico.



Perigo
Risco de descargas eléctricas

É ABSOLUTAMENTE PROIBIDO LEVANTAR A BOMBA PELO CABO ELÉCTRICO

Tenha em particular atenção o cabo de alimentação e proceda à sua substituição imediata se estiver danificado.



Advertência ATENÇÃO! A extremidade do cabo não deve ser submersa. Os terminais devem ser firmemente fixados acima do nível máximo do líquido, para evitar que a água possa penetrar através do cabo no motor.

QUADRO ELÉCTRICO*



Perigo
Risco de descargas eléctricas

É proibida a ligação directa da bomba através de ficha, ligue o cabo eléctrico a um armário de comando com protecção térmica.

As bombas submersíveis desta série devem ser dotadas de um quadro eléctrico de comando. Esse quadro deve ser previsto de modo a permitir tanto o funcionamento manual como automático.

A dotação mínima deve prever um circuito de comando de baixa tensão, circuito para a verificação e a regulação automática do nível, circuito detecção de anomalias de funcionamento.

O quadro de comandos completo pode ser fornecido sob pedido.

* não se aplica para electrobombas equipadas com ficha de ligação eléctrica.

COMANDO AUTOMÁTICO

O comando automático da electrobomba obtém-se com dois reguladores automáticos de nível que utilizam um interruptor de monocontacto (só marcha e paragem). Estes são instalados dentro da fossa, pendurados no respectivo gancho, que é colocado no rebordo do alçapão de acesso (ver pág. 38).

No caso de instalação de várias bombas numa única fossa, é necessário prever a alternância automática do funcionamento.

A regulação dos níveis de intervenção é feita alargando os blocos do gancho de fixação e levantando ou rebaixando o cabo de alimentação. O regulador de marcha deve ser posicionado numa quota inferior à da tubagem de chegada do líquido.

O regulador de paragem deve ser colocado de modo a evitar a aspiração por parte da bomba.

Através de um outro regulador, é possível ligar um equipamento de alarme (luz intermitente ou sirene).



Advertência A diferença de nível entre a marcha e a paragem deve permitir um máximo de 15 arranques por hora.

Para garantir o correcto funcionamento é necessário verificar que os reguladores possam flutuar livremente, longe das paredes e de possíveis agarras, que estejam em contacto com o fundo da fossa e que não sejam directamente investidos pela corrente do líquido de entrada.

Os reguladores de nível devem ser inspeccionados periodicamente para eliminar eventuais sedimentos devidos a substâncias gordas ou corpos filamentosos que podem impedir o normal funcionamento.

DETECTOR DE INFILTRAÇÃO DE ÁGUA

Para bomba equipada com detector incorporado de infiltração de água na câmara de óleo.

O sensor detecta a presença de água no óleo quando a percentagem supera os 30%. Se por acaso o sensor é activado, recomenda-se que seja trocado o óleo.

Se o sensor devesse activar-se de novo pouco tempo depois da mudança de óleo, recomendamos que substitua a vedação mecânica (ver mudança de óleo pág. 27).

ACOPLAMENTO AUTOMÁTICO COM DESCIDA GUIADA POR DOIS TUBOS GUIA

O sistema de acoplamento automático permite efectuar inspecções rápidas e racionais.

O pé de acoplamento é fixado no fundo da fossa juntamente com a tubagem de descarga; dois tubos de guia ligam-no ao gancho de ancoragem fixado no rebordo do alçapão.

A bomba é conduzida ao longo dos tubos de guia até atingir a posição exacta para o acoplamento; a vedação será perfeita graças ao próprio peso da bomba.

Esta operação pode ser repetida inúmeras vezes e facilita particularmente os trabalhos de verificação e inspecção: a bomba é simplesmente retirada da fossa com uma corrente (mesmo em caso de equipamento conectado), verificada ou reparada e montada de novo.

MONTAGEM

1. Fixe o gancho superior dos tubos de guia no centro da parede interna do alçapão de acesso, do lado onde deve ser instalada a tubagem de descarga (ver pág. 37).
Verifique por meio de um fio de chumbo, que os tubos de guia estejam na posição vertical.
2. Coloque o pé de acoplamento no fundo da fossa de modo a que a saliência cónica sobre a qual se colocará o tubo de guia fique mesmo em correspondência com o gancho superior.
Marque os furos de fixação para as cavilhas de expansão, retire o pé e faça os 4 furos, insira as cavilhas e ponha o pé nas mesmas.
Posicione os tubos de guia sobre a respectiva saliência cónica do pé e determine o comprimento definitivo.
3. Para fossas com mais de 6m de profundidade são necessários ganchos intermédios para a união dos tubos guia.

4. Insira os tubos guia entre a saliência cónica do pé e a do gancho superior, verificando novamente a sua perfeita verticalidade.
5. Fixe definitivamente o pé de acoplamento com anilhas planas e porcas, insira o gancho superior nos tubos de guia, de modo a que não haja qualquer folga vertical e fixe-o.
6. Ligue a tubagem de descarga com anilha plana e parafusos no pé de acoplamento.
7. Insira a guarnição na contraflange de acoplamento. Fixe a contraflange na boca de descarga da bomba com parafusos.
8. Para largar a bomba na fossa é necessário fixar a corrente ao respectivo perno de olhal na extremidade da bomba (ver pág. 38).
9. Enfie a contra flange de acoplamento no gancho superior e instale a bomba na fossa fazendo-a correr ao longo dos tubos de guia.
Ao atingir o fundo da fossa, a bomba liga-se automaticamente ao pé de acoplamento.
10. Pendure a corrente e os cabos eléctricos no gancho superior, fixe os cabos eléctricos com as respectivas protecções entre a fossa e o quadro de comando.



Advertência Certifique-se que os cabos não estejam dobrados ou comprimidos de forma a estarem sujeitos a quebras e desgaste.

VERIFICAÇÃO E MANUTENÇÃO



Perigo ATENÇÃO! Nunca introduza o dedo na abertura de aspiração. Porque existe risco de danos em contacto com o rotor, assim avisamos que a bomba pode parar e recomeçar automaticamente com a intervenção de protecções térmicas ou de telecomandos, pelo que só a interrupção da rede eléctrica de alimentação elimina o referido risco.

INSPECÇÕES

As verificações periódicas e as manutenções preventivas garantem um funcionamento mais seguro no tempo.

A bomba deve ser inspeccionada após 2000 horas de funcionamento ou pelo menos uma vez por ano e, em caso de funcionamento em condições particularmente severas, é necessário efectuar a inspecção com maior frequência, e nessa altura é necessário verificar o estado do óleo.

Em condições normais de funcionamento, é necessário fazer a revisão da bomba numa oficina de 3 em 3 anos.

MUDANÇA DE ÓLEO

O enchimento da câmara de óleo é feito em fábrica; se houver vestígios de água ou uma ligeira emulsão, é necessário mudar o óleo. É preciso retirar a bomba do poço; a tampa do óleo encontra-se na lateral da câmara de óleo; aconselhamos que mande efectuar a operação junto de uma oficina.



Perigo

- ATENÇÃO! Em caso de infiltrações na vedação, a câmara de óleo pode estar sob pressão. Para evitar projecções, segure num pano à volta do parafuso do depósito de óleo, quando o desaparafusar.

- Desaparafuse o tampão de fecho da câmara de óleo e esvazie completamente o óleo, encha então com a quantidade recomendada de lubrificante (ver pág. 3), feche cuidadosamente, substituindo sempre a anilha de cobre.

- Se notar vestígios evidentes de água ou se o óleo estiver muito emulsionado, verifique a vedação mecânica inferior e se necessário substitua-a, ou então dirija-se a uma oficina autorizada.

LIMPEZA

Para limpar o rotor de corpos filamentosos pode ser suficiente activar a bomba durante alguns segundos no sentido de rotação inverso.

Se a bomba é utilizada ocasionalmente, seria oportuno limpá-la após cada serviço mediante bombeamento de água limpa, para evitar depósitos e incrustações.

Aconselhamos a verificar periodicamente o funcionamento dos interruptores automáticos de nível, em especial nas instalações fixas. Ao accionar o comutador de selecção (posição manual), a cuba de recolha ou a fossa são esvaziados. Se encontra depósitos de sujidade no interruptor flutuante, é necessário retirá-los.

Após a limpeza seria oportuno limpar a fossa introduzindo água limpa; dever-se-ia igualmente efectuar alguns ciclos de marcha e paragem com o comutador na posição automática.

VERIFICAÇÕES

Caso a bomba funcione mas o caudal seja fraco ou inexistente verifique:

- o sentido de rotação da bomba. Ver: “Sentido de rotação”;
- que as válvulas estejam abertas e intactas;
- que os tubos, o rotor e a eventual grelha não estejam entupidos;
- que o rotor rode facilmente;
- que a altura solicitada para a instalação não tenha mudado;
- que não haja perdas nas tubagens;
- que o rotor não esteja desgastado.



Advertência NÃO FORCE A BOMBA A LIGAR VÁRIAS VEZES SE A PROTEÇÃO TÉRMICA INTERVÉM

SCHEMA DEI COLLEGAMENTI ELETTRICI MONOFASE
ELECTRICAL CONNECTION DIAGRAM SINGLE PHASE
SCHÉMA DES BRANCHEMENTS ÉLECTRIQUES MONOPHASÉE
SCHEMA DER ELEKTRISCHEN ANSCHLÜSSE WECHSELSTR
DIAGRAMA DE LAS CONEXIONES ELÉCTRICAS MONOFÁSICAS
ESQUEMAS DAS LIGAÇÕES ELÉCTRICAS MONOFÁSICAS

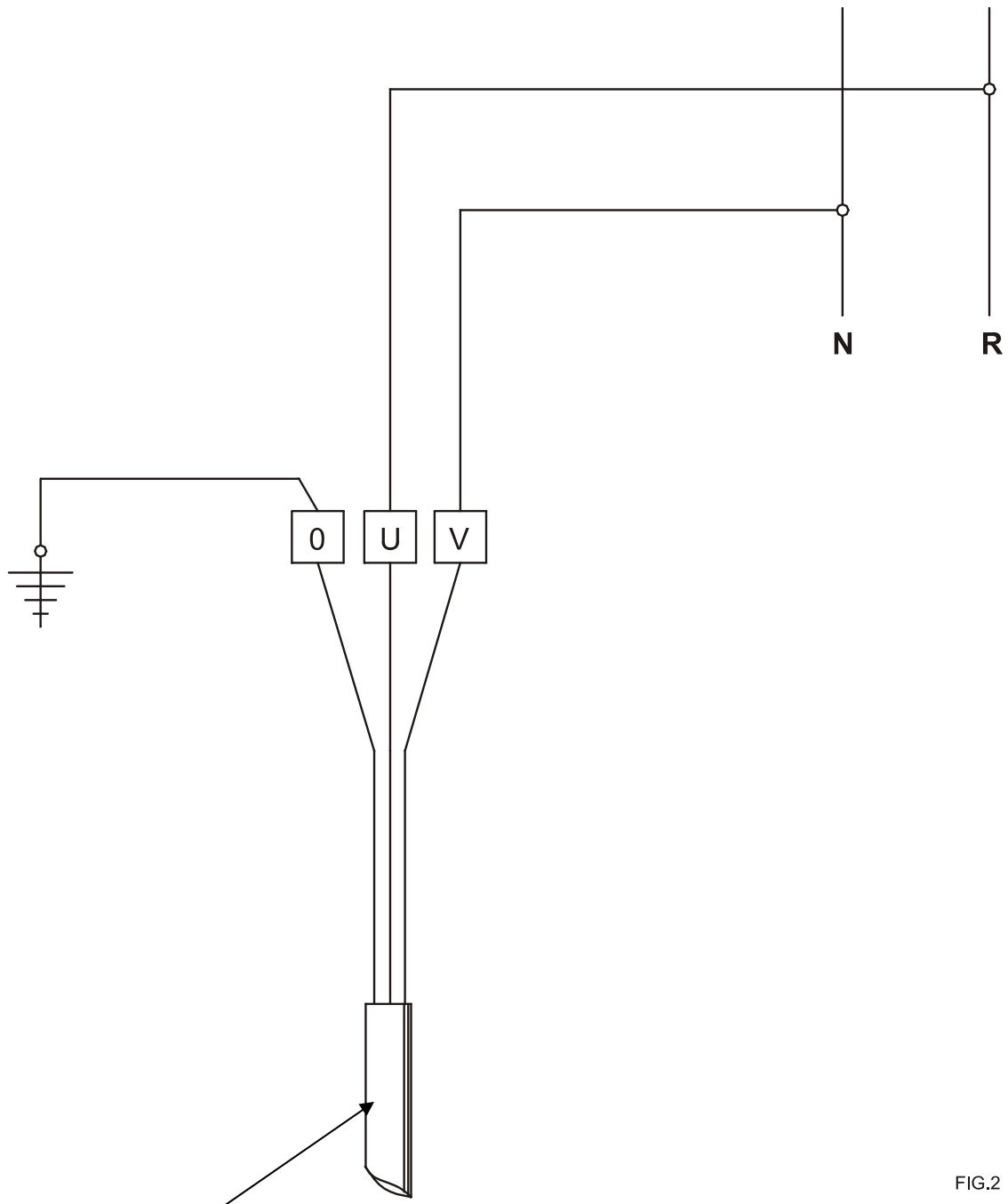


FIG.2

CAVO A 3 CONDUTTORI DELL'ELETTROPOMPA - 3 LEAD ELECTRIC PUMP CABLE - CÂBLE DE L'ÉLECTROPOMPE, A 3 CONDUCTEURS - 3 LEITER-KABEL - CABLE A 3 CONDUCTORES DE LA ELECTROBOMBA - CABO DE 3 CONDUTORES DA ELECTROBOMBA.

U = RETE: COLORE MARRONE - MAINS: COLOUR BROWN - SECTEUR: COULEUR MARRON - NETZ: FARBE BROWN - RED: COLOR MARRÓN - REDE: COR CASTANHA.

V = RETE: COLORE BLU - MAINS: COLOUR BLUE - SECTEUR: COULEUR BLEU - NETZ: FARBE BLAU - RED: COLOR AZUL - REDE: COR AZUL.

0 = MASSA/TERRA - EARTH/GROUND - MASSE/TERRE - MASSE/ERDE - MASA / TIERRA - MASSA/TERRA.

**SCHEMA DEI COLLEGAMENTI ELETTRICI MONOFASE
ELECTRICAL CONNECTION DIAGRAM SINGLE PHASE
SCHÉMA DES BRANCHEMENTS ÉLECTRIQUES MONOPHASÉE
SCHEMA DER ELEKTRISCHEN ANSCHLÜSSE WECHSELSTR
DIAGRAMA DE LAS CONEXIONES ELÉCTRICAS MONOFÁSICAS
ESQUEMAS DAS LIGAÇÕES ELÉCTRICAS MONOFÁSICAS**

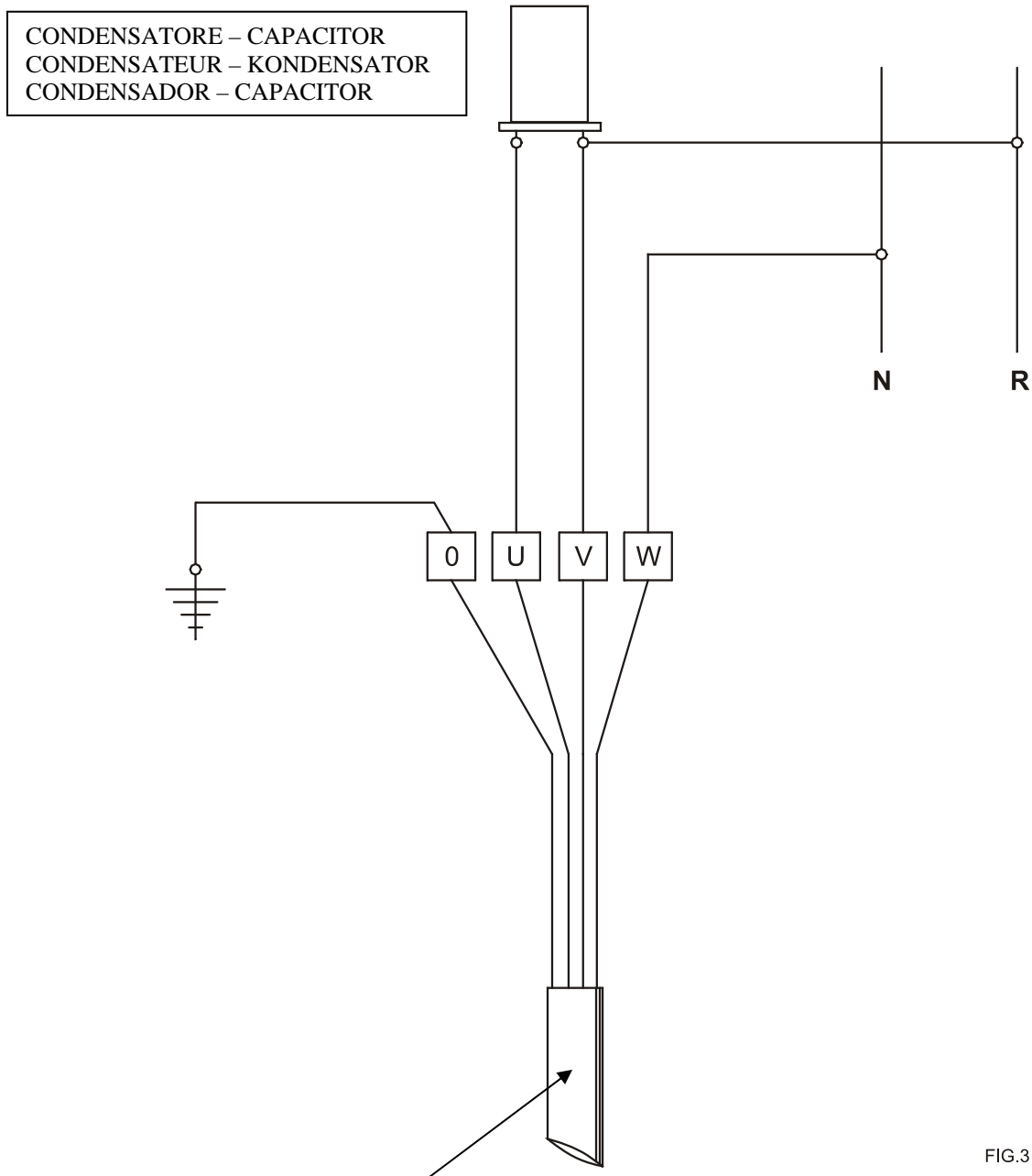


FIG.3

CAVO A 4 CONDUTTORI DELL'ELETTROPOMPA - 4 LEAD ELECTRIC PUMP CABLE - CÂBLE DE L'ÉLECTROPOMPE, A 4 CONDUCTEURS - 4 LEITER-KABEL - CABLE A 4 CONDUCTORES DE LA ELECTROBOMBA - CABO DE 4 CONDUTORES DA ELECTROBOMBA.

- W** = RETE: COLORE NERO - MAINS: COLOUR BLACK - SECTEUR: COULEUR NOIR - NETZ: FARBE SCHWARZ - RED: COLOR NEGRO - REDE: COR PRETA.
- V** = CONDENSATORE + RETE: COLORE BLU - CAPACITOR + MAINS: COLOUR BLUE - CONDENSATEUR + SECTEUR: COULEUR BLEU - KONDENSATOR + NETZ: FARBE BLAU - CONDENSADOR + RED: COLOR AZUL - CONDENSADOR + REDE: COR AZUL.
- U** = CONDENSATORE: COLORE MARRONE - CAPACITOR: COLOUR BROWN - CONDENSATEUR: COULEUR MARRON - KONDENSATOR: FARBE BROWN - CONDENSADOR COLOR MARRÓN - CONDENSADOR: COR CASTANHA.
- 0** = MASSA/TERRA - EARTH/GROUND - MASSE/TERRER - MASSE/ERDE - MASA / TIERRA - MASSA/TERRA.

**SCHEMA DEI COLLEGAMENTI ELETTRICI COLLEGAMENTO DIRETTO
 ELECTRICAL CONNECTION DIAGRAM DIRECT CONNECTION
 SCHÉMA DES BRANCHEMENTS ÉLECTRIQUES BRANCHEMENT DIRECT
 SCHEMA DER ELEKTRISCHEN ANSCHLÜSSE
 DIAGRAMA DE LAS CONEXIONES ELÉCTRICAS CONEXIÓN DIRECTA
 ESQUEMA DAS LIGAÇÕES ELÉCTRICA LIGAÇÃO DIRECTA**

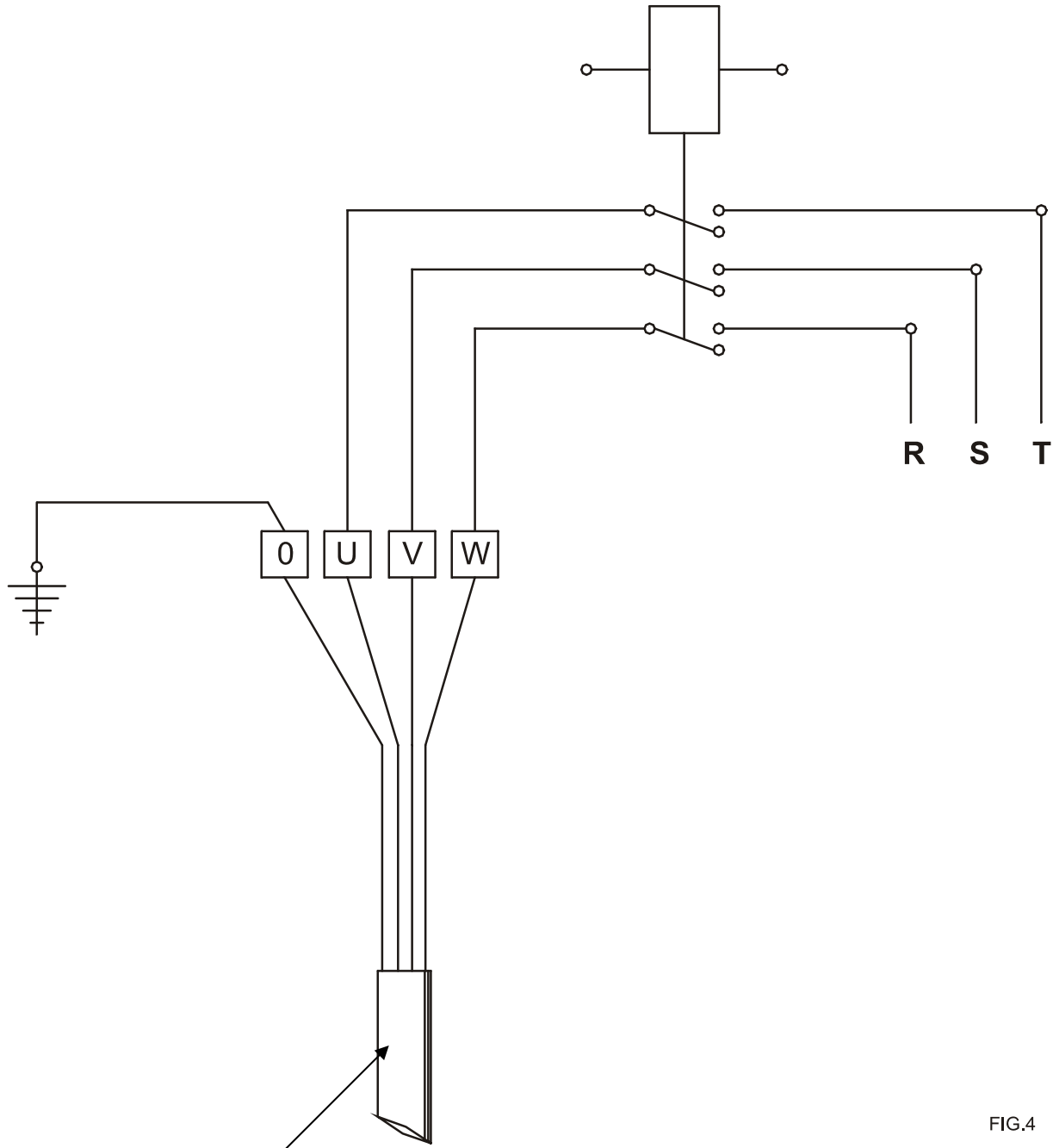


FIG.4

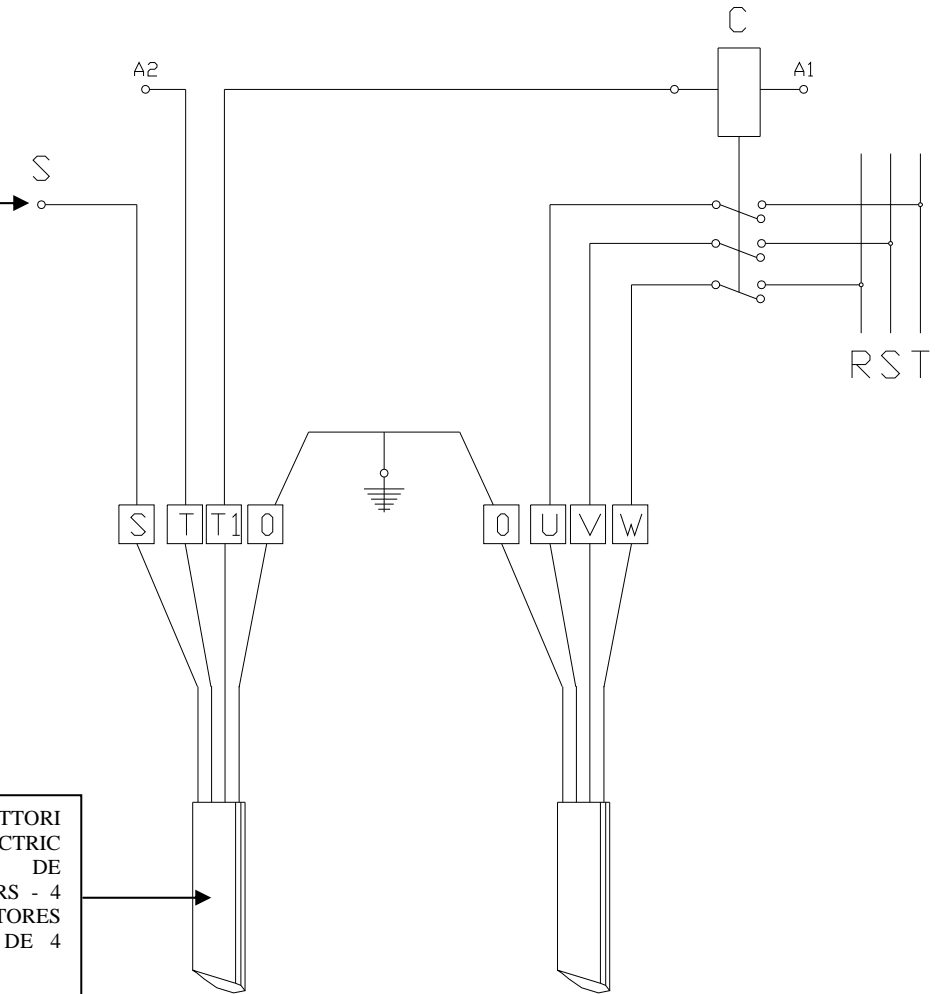
CAVO A 4 CONDUTTORI DELL'ELETTROPOMPA - 4 LEAD ELECTRIC PUMP CABLE - CÂBLE DE L'ÉLECTROPOMPE, A 4 CONDUCTEURS - 4 LEITER-KABEL - CABLE A 4 CONDUCTORES DE LA ELECTROBOMBA - CABO DE 4 CONDUTORES DA ELECTROBOMBA.

- W** = RETE: COLORE NERO - MAINS: COLOUR BLACK - SECTEUR: COULEUR NOIR - NETZ: FARBE SCHWARZ - RED: COLOR NEGRO - REDE: COR PRETA.
- V** = RETE: COLORE GRIGIO - MAINS: COLOUR GRAY - SECTEUR: COULEUR GRIS - NETZ: FARBE GRAU - RED: COLOR GRIS - REDE: COR CINZENTO.
- U** = RETE: COLORE MARRONE - MAINS: COLOUR BROWN - SECTEUR: COULEUR MARRON - NETZ: FARBE BROWN - RED: COLOR MARRÓN - REDE: COR CASTANHA.
- 0** = MASSA/TERRA - EARTH/GROUND - MASSE/TERRE - MASSE/ERDE - MASA / TIERRA - MASSA/TERRA.

**SCHEMA DEI COLLEGAMENTI ELETTRICI COLLEGAMENTO DIRETTO
ELECTRICAL CONNECTION DIAGRAM DIRECT CONNECTION
SCHÉMA DES BRANCHEMENTS ÉLECTRIQUES BRANCHEMENT DIRECT
SCHEMA DER ELEKTRISCHEN ANSCHLÜSSE
DIAGRAMA DE LAS CONEXIONES ELÉCTRICAS CONEXIÓN DIRECTA
ESQUEMA DAS LIGAÇÕES ELÉCTRICA LIGAÇÃO DIRECTA**

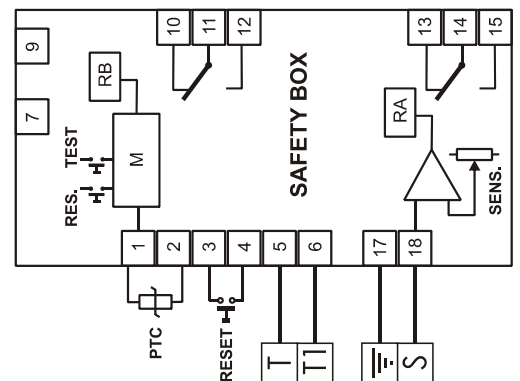
Da collegare al morsetto del rivelatore acqua solo se l'elettropompa è fornita dell'apposito quadro di controllo.
To be connected to the water-probe only if the pump is equipped with specific control panel.
A connecter à la borne du détecteur eau seulement si l'électropompe est munie du coffret de commande.
Der Anschluß an die Klemme der Feuchtigkeitssonde ist nur dann vorzunehmen, wenn die Motorpumpe mit der entsprechenden Schalttafel geliefert wird.
A conectar al borne del revelador agua solo si la electrobomba dispone del respectivo cuadro de control.
A ligar ao borne do detector de água só se a electobomba é fornecida com o respectivo quadro de controle.

CAVI A 4 CONDUCTORI DELL'ELETTROPOMPA - 4 LEAD ELECTRIC PUMP CABLES - CÂBLES DE L'ÉLECTROPOMPE, A 4 CONDUCTEURS - 4 LEITER-KABEL - CABLES A 4 CONDUCTORES DE LA ELECTROBOMBA - CABOS DE 4 CONDUCTORES DA ELECTROBOMBA.



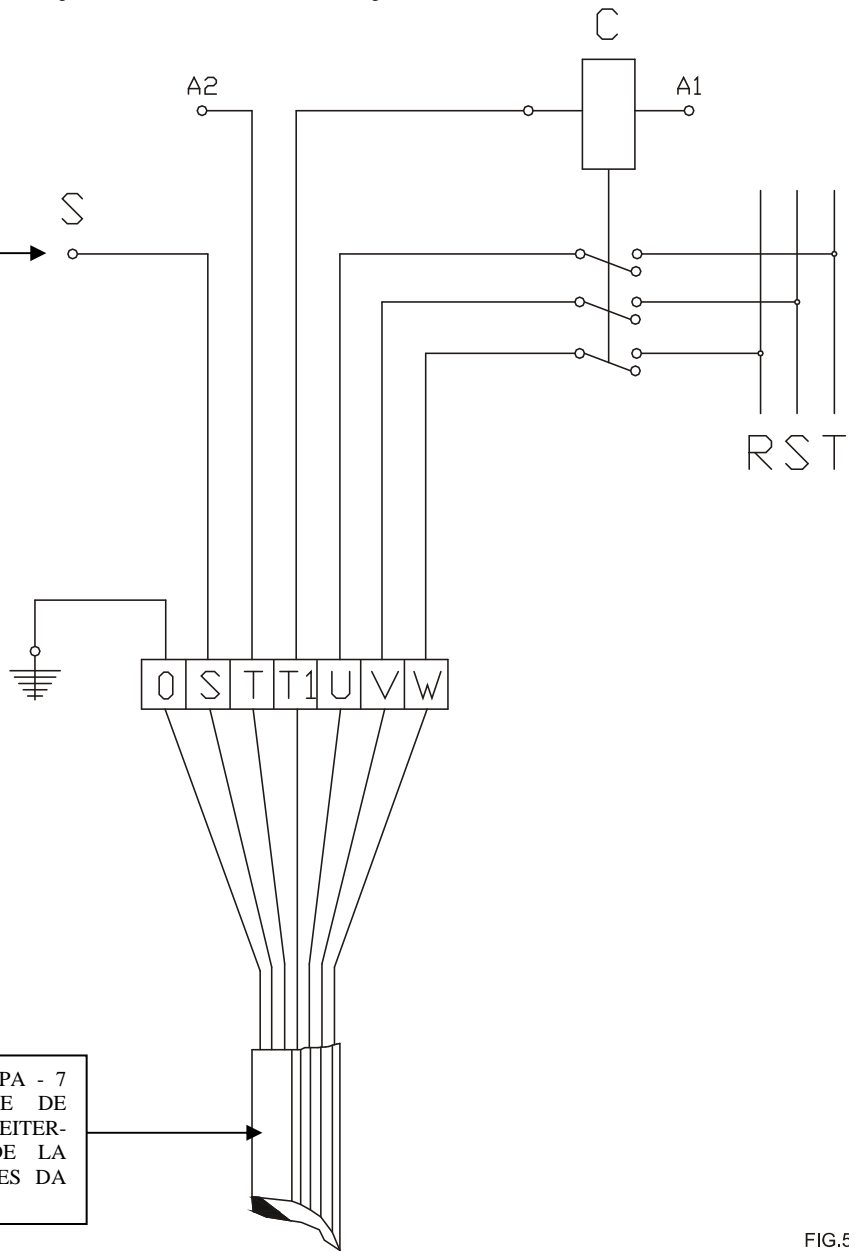
- W** = RETE: COLORE NERO - MAINS: COLOUR BLACK - SECTEUR: COULEUR NOIR - NETZ: FARBE SCHWARZ - RED: COLOR NEGRO - REDE: COR PRETA.
- V** = RETE: COLORE GRIGIO - MAINS: COLOUR GRAY - SECTEUR: COULEUR GRIS - NETZ: FARBE GRAU - RED: COLOR GRIS - REDE: COR CINZENTO.
- U** = RETE: COLORE MARRONE - MAINS: COLOUR BROWN - SECTEUR: COULEUR MARRON - NETZ: FARBE BROWN - RED COLOR MARRÓN - REDE: COR CASTANHA.
- T - T1** = PROTETTORI TERMICI: MARRONE E GRIGIO - THERMAL PROBE: BROWN AND GRAY - PROTECTIONS THERMIQUES: MARRON ET GRIS - THERMOSCHUTZVORRICHTUNGEN: BROWN UND GRAU - PROTECTORES TÉRMICOS: MARRÓN Y GRIS - PROTECTORES TÉRMICOS: CASTANHA E CINZENTO
- S** = SONDA RILEV. ACQUA: NERO - HUMIDITY PROBE: BLACK - SONDE DE PRÉSENCE D'EAU NOIR - SENSOR: SCHWARZ - SONDA DETEC. AGUA: NEGRO - SONDA DETECTORA DE ÁGUA: PRETA
- 0** = MASSA/TERRA - EARTH/GROUND - MASSE/TERRE - MASSE/ERDE - MASA / TIERRA - MASSA/TERRA.

Apparecchiatura per sonda rilevamento acqua e protettori termici.
Equipment for humidity probe and thermal protections.
Équipement pour sonde de présence d'eau et protections thermiques.
Ausrüstung für Detektionssonde und Thermoschutzvorrichtungen.
Equipamiento para sonda detec. agua y protectores térmicos.
O equipamento para sonda detectora de água e protectores térmicos.



SCHEMA DEI COLLEGAMENTI ELETTRICI COLLEGAMENTO DIRETTO
ELECTRICAL CONNECTION DIAGRAM DIRECT CONNECTION
SCHÉMA DES BRANCHEMENTS ÉLECTRIQUES BRANCHEMENT DIRECT
SCHEMA DER ELEKTRISCHEN ANSCHLÜSSE
DIAGRAMA DE LAS CONEXIONES ELÉCTRICAS CONEXIÓN DIRECTA
ESQUEMA DAS LIGAÇÕES ELÉCTRICA LIGAÇÃO DIRECTA

Da collegare al morsetto del rivelatore acqua solo se l'elettropompa è fornita dell'apposito quadro di controllo.
 To be connected to the water-probe only if the pump is equipped with specific control panel.
 A connecter à la borne du détecteur eau seulement si l'électropompe est munie du coffret de commande.
 Der Anschluß an die Klemme der Feuchtigkeitssonde ist nur dann vorzunehmen, wenn die Motorpumpe mit der entsprechenden Schalttafel geliefert wird.
 A conectar al borne del revelador agua solo si la electrobomba dispone del respectivo cuadro de control.
 A ligar ao borne do detector de água só se a electrobomba é fornecida com o respectivo quadro de controle.

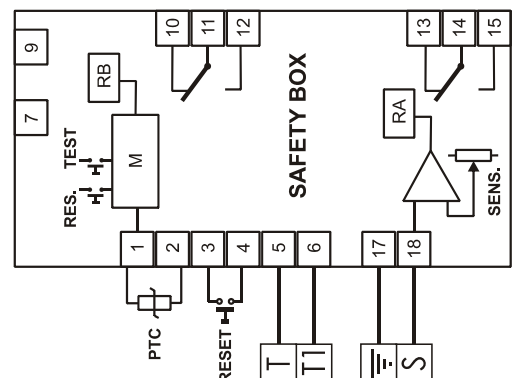


CAVO A 7 CONDUTTORI DELL'ELETTROPOMPA - 7
 LEAD ELECTRIC PUMP CABLE - CÂBLE DE
 L'ÉLECTROPOMPE, A 7 CONDUCTEURS - 7 LEITER-
 KABEL - CABLE A 7 CONDUCTORES DE LA
 ELECTROBOMBA - CABO DE 7 CONDUTORES DA
 ELECTROBOMBA.

FIG.5

- U(4) - V(5) - W(6)** = RETE - MAINS - SECTEUR - NETZ - RED – REDE
- T(1) - T1(2)** = PROTETTORI TERMICI - THERMAL PROBE - PROTECTIONS THERMIQUES – THERMOSCHUTZVORRICHTUNGEN - PROTECTORES TÉRMICOS - PROTECTORES TÉRMICOS
- S(3)** = SONDA RILEV. ACQUA OPZIONALE - HUMIDITY PROBE OPTION - SONDE DE PRÉSENCE D'EAU OPTION – SENSOR - SONDA DETEC. AGUA OPCIONAL - SONDA DETECTORA DE ÁGUA OPCIONAL
- 0** = MASSA/TERRA - EARTH/GROUND - MASSE/TERRE - MASSE/ERDE - MASA / TIERRA - MASSA/TERRA.

Apparecchiatura per sonda rilevamento acqua e protettori termici.
 Equipment for humidity probe and thermal protections.
 Équipement pour sonde de présence d'eau et protections thermiques.
 Ausrüstung für Detektionssonde und Thermoschutzvorrichtungen.
 Equipamiento para sonda detec. agua y protectores térmicos.
 O equipamento para sonda detectora de água e protectores térmicos.



**SCHEMA DEI COLLEGAMENTI ELETTRICI COLLEGAMENTO DIRETTO
ELECTRICAL CONNECTION DIAGRAM DIRECT CONNECTION
SCHÉMA DES BRANCHEMENTS ÉLECTRIQUES BRANCHEMENT DIRECT
SCHEMA DER ELEKTRISCHEN ANSCHLÜSSE
DIAGRAMA DE LAS CONEXIONES ELÉCTRICAS CONEXIÓN DIRECTA
ESQUEMA DAS LIGAÇÕES ELÉCTRICA LIGAÇÃO DIRECTA**

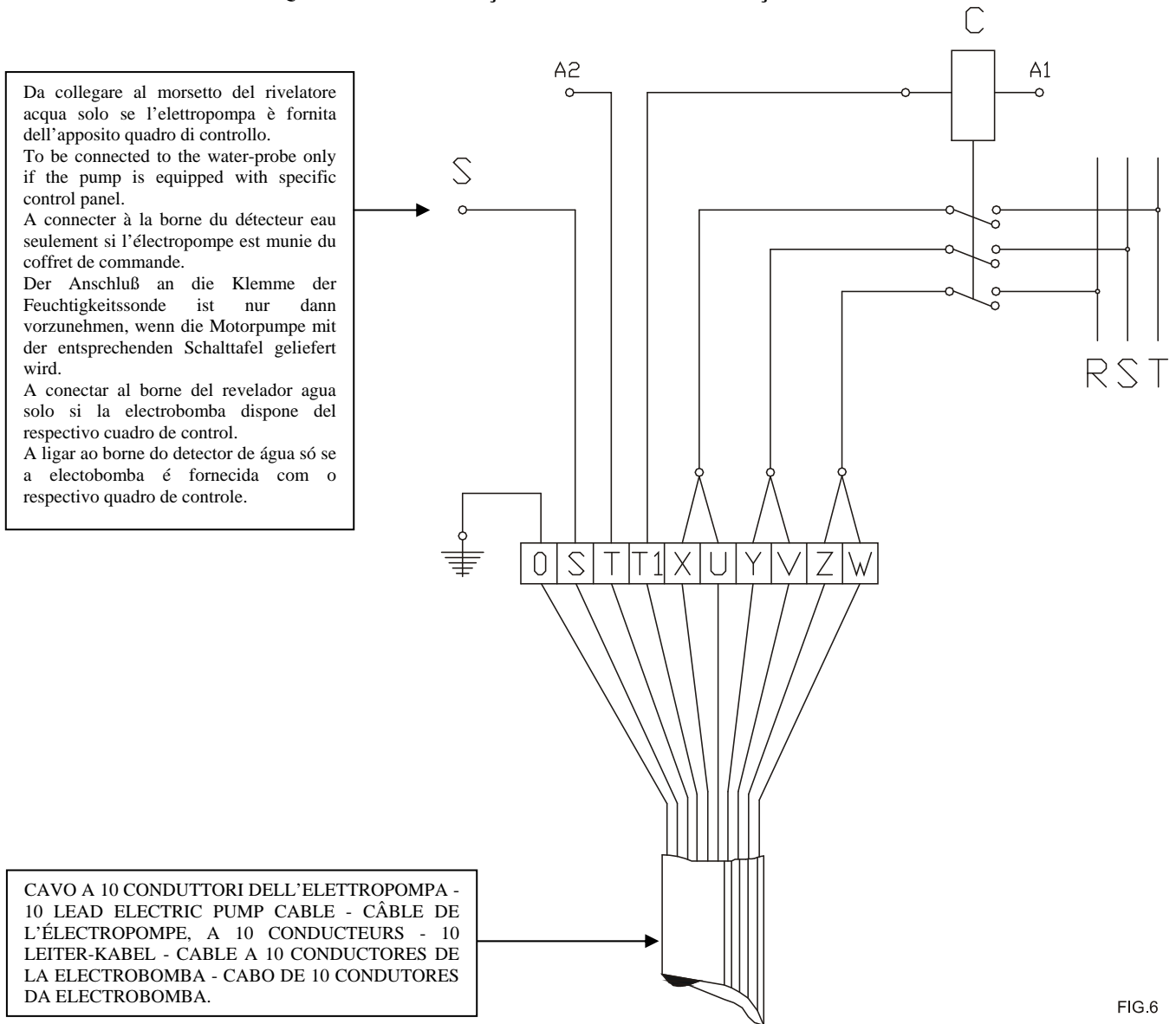
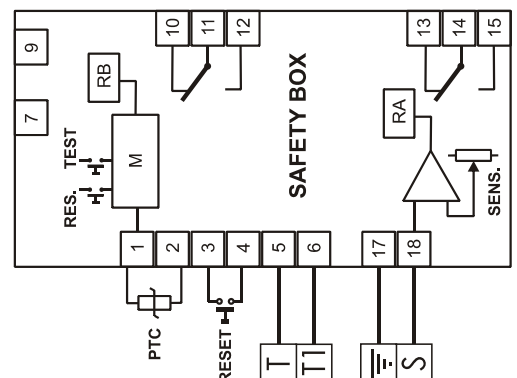


FIG.6

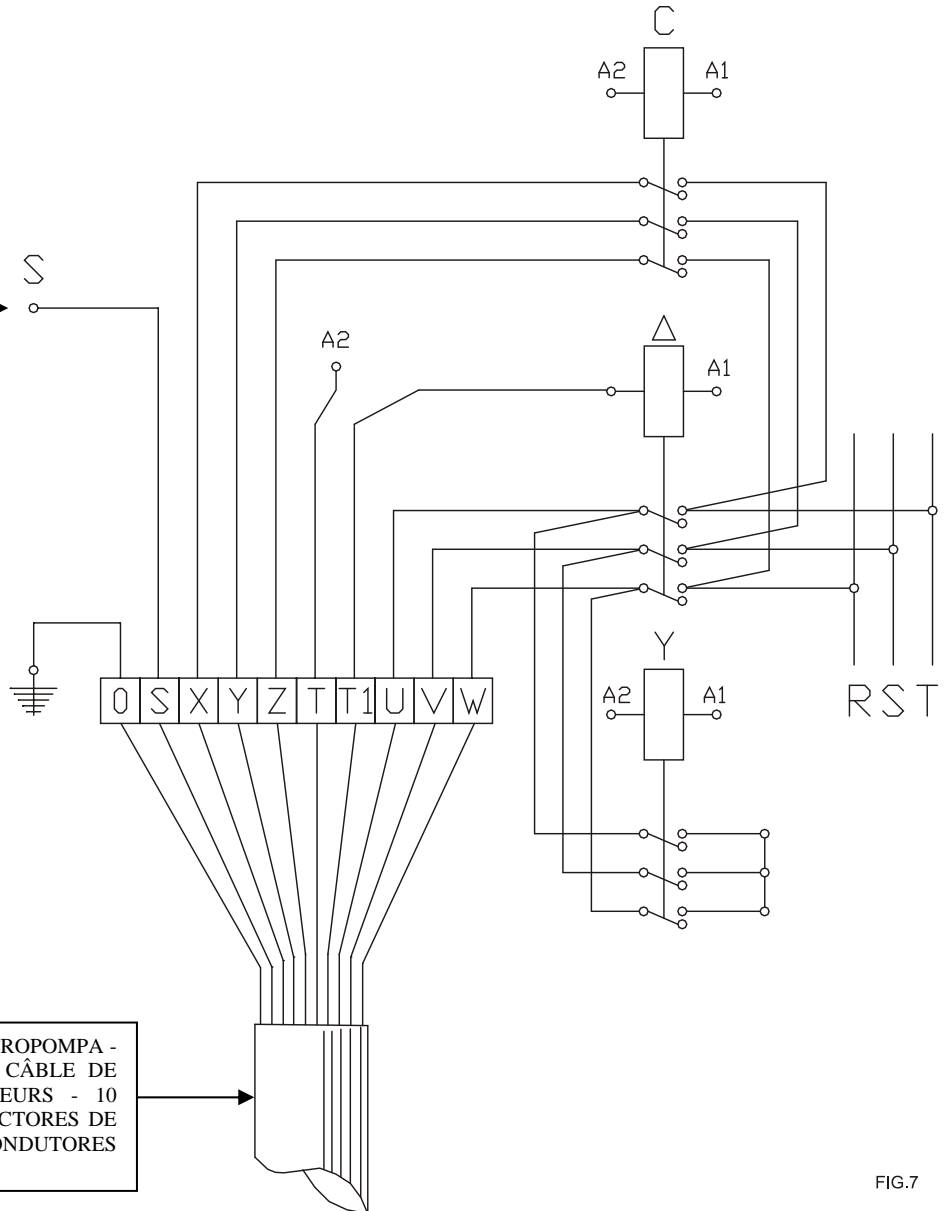
- X(7) - U(4)** = RETE - MAINS - SECTEUR - NETZ - RED – REDE
- Y(8) - V(5)** = RETE - MAINS - SECTEUR - NETZ - RED – REDE
- Z(9) - W(6)** = RETE - MAINS - SECTEUR - NETZ - RED – REDE
- T(1) - T1(2)** = PROTETTORI TERMICI - THERMAL PROBE - PROTECTIONS THERMIQUES - THERMOSCHUTZVORRICHTUNGEN - PROTECTORES TÉRMICOS - PROTECTORES TÉRMICOS
- S(3)** = SONDA RILEV. ACQUA - HUMIDITY PROBE - SONDE DE PRÉSENCE D'EAU- SENSOR - SONDA DETEC. AGUA - SONDA DETECTORA DE ÁGUA
- 0** = MASSA/TERRA - EARTH/GROUND - MASSE/TERRE - MASSE/ERDE - MASA / TIERRA - MASSA/TERRA.

Apparecchiatura per sonda rilevamento acqua e protettori termici.
Equipment for humidity probe and thermal protections.
Équipement pour sonde de présence d'eau et protections thermiques.
Ausrüstung für Detektionssonde und Thermoschutzvorrichtungen.
Equipamiento para sonda detec. agua y protectores térmicos.
O equipamento para sonda detectora de água e protectores térmicos.



SCHEMA DEI COLLEGAMENTI ELETTRICI COLLEGAMENTO STELLA/TRIANGOLO
ELECTRICAL CONNECTION DIAGRAM STAR/DELTA CONNECTION
SCHEMA DES BRANCHEMENTS ÉLECTRIQUES CONNEXION ÉTOILE/TRIANGLE
SCHEMA DER ELEKTRISCHEN ANSCHLÜSSE STERN-DREIECK ANSCHLUß
DIAGRAMA DE LAS CONEXIONES ELÉCTRICAS CONEXIÓN ESTRELLA/TRIÁNGULO
ESQUEMA DAS LIGAÇÕES ELÉCTRICAS LIGAÇÃO ESTRELA/TRIÂNGULO

Da collegare al morsetto del rivelatore acqua solo se l'elettropompa è fornita dell'apposito quadro di controllo.
 To be connected to the water-probe only if the pump is equipped with specific control panel.
 A connecter à la borne du détecteur eau seulement si l'électropompe est munie du coffret de commande.
 Der Anschluß an die Klemme der Feuchtigkeitssonde ist nur dann vorzunehmen, wenn die Motorpumpe mit der entsprechenden Schalttafel geliefert wird.
 A conectar al borne del revelador agua solo si la electrobomba dispone del respectivo cuadro de control.
 A ligar ao borne do detector de água só se a electrobomba é fornecida com o respectivo quadro de controle.

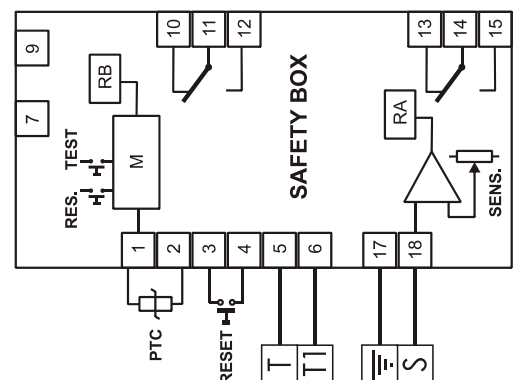


CAVO A 10 CONDUTTORI DELL'ELETTROPOMPA -
 10 LEAD ELECTRIC PUMP CABLE - CÂBLE DE
 L'ÉLECTROPOMPE, A 10 CONDUCTEURS - 10
 LEITER-KABEL - CABLE A 10 CONDUCTORES DE
 LA ELECTROBOMBA - CABO DE 10 CONDUTORES
 DA ELECTROBOMBA.

FIG.7

- X(7) - Y(8) - Z(9)** = RETE - MAINS - SECTEUR - NETZ - RED - REDE
U(4) - V(5) - W(6) = RETE - MAINS - SECTEUR - NETZ - RED - REDE
T(1) - T1(2) = PROTETTORI TERMICI - THERMAL PROBE - PROTECTIONS THERMIQUES -
 THERMOSCHUTZVORRICHTUNGEN - PROTECTORES TÉRMICOS - PROTECTORES
 TÉRMICOS
S(3) = SONDA RILEV. ACQUA - HUMIDITY PROBE - SONDE DE PRÉSENCE D'EAU - SENSOR -
 SONDA DETEC. AGUA - SONDA DETECTORA DE ÁGUA
0 = MASSA/TERRA - EARTH/GROUND - MASSE/TERRER - MASSE/ERDE - MASA / TIERRA -
 MASSA/TERRA.

Apparecchiatura per sonda rilevamento acqua e protettori termici.
 Equipment for humidity probe and thermal protections.
 Équipement pour sonde de présence d'eau et protections theramiques.
 Ausrüstung für Detektionssonde und Thermoschutzvorrichtungen.
 Equipamiento para sonda detec. agua y protectores térmicos.
 O equipamento para sonda detectora de água e protectores térmicos.



SCHEMA DEI COLLEGAMENTI ELETTRICI COLLEGAMENTO DIRETTO
ELECTRICAL CONNECTION DIAGRAM DIRECT CONNECTION
SCHÉMA DES BRANCHEMENTS ÉLECTRIQUES BRANCHEMENT DIRECT
SCHEMA DER ELEKTRISCHEN ANSCHLÜSSE
DIAGRAMA DE LAS CONEXIONES ELÉCTRICAS CONEXIÓN DIRECTA
ESQUEMA DAS LIGAÇÕES ELÉCTRICA LIGAÇÃO DIRECTA

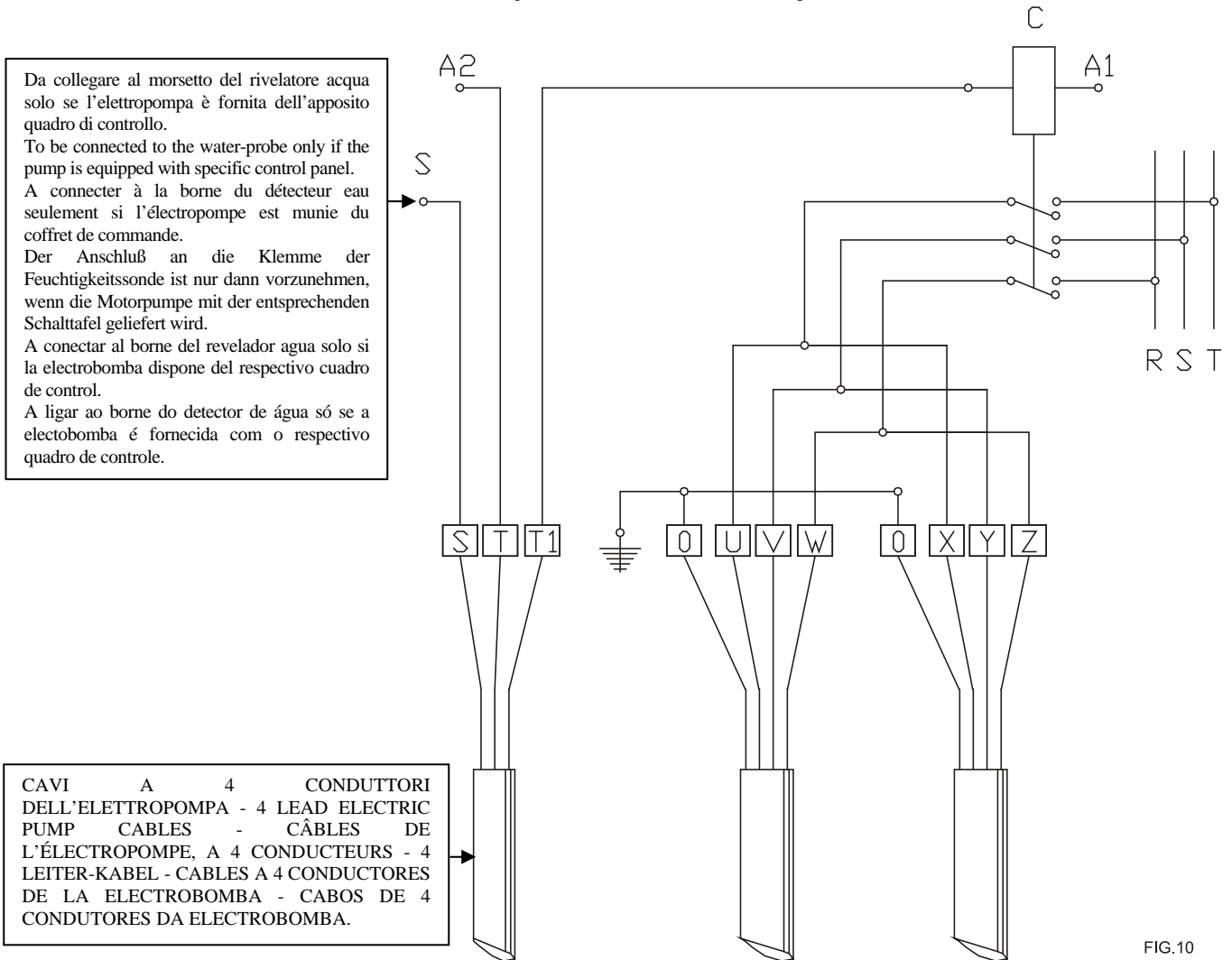
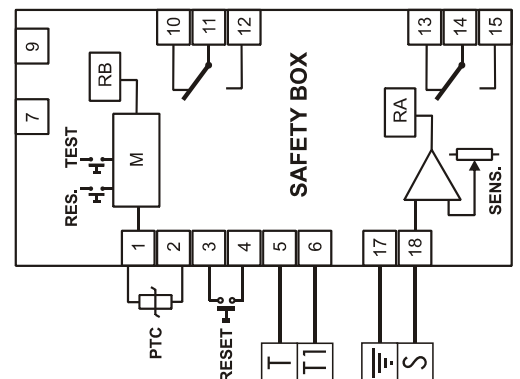


FIG.10

- X - U** = RETE: GRIGIO E NERO - MAINS: GRAY AND BLACK - SECTEUR: GRIS ET NOIR - NETZ: GRAU UND SCHWARZ - RED: GRIS Y NEGRO - REDE: CINZENTO E PRETA
- Y - V** = RETE: MARRONE E GRIGIO - MAINS: BROWN AND GRAY - SECTEUR: MARRON ET GRIS - NETZ: BROWN UND GRAU - RED: MARRÓN Y GRIS - REDE: CASTANHA E CINZENTO
- Z - W** = RETE: NERO E MARRONE - MAINS: BLACK AND BROWN - SECTEUR: NOIR ET MARRON - NETZ: SCHWARZ UND BROWN - RED: NEGRO Y MARRÓN - REDE: PRETA E CASTANHA
- T - T1** = PROTETTORI TERMICI: MARRONE E GRIGIO - THERMAL PROBE: BROWN AND GRAY - PROTECTIONS THERMIQUES: MARRON ET GRIS - THERMOSCHUTZVORRICHTUNGEN: BROWN UND GRAU - PROTECTORES TÉRMICOS: MARRÓN Y GRIS - PROTECTORES TÉRMICOS: CASTANHA E CINZENTO
- S** = SONDA RILEV. ACQUA: NERO - HUMIDITY PROBE: BLACK - SONDE DE PRÉSENCE D'EAU NOIR - SENSOR: SCHWARZ - SONDA DETEC. AGUA: NEGRO - SONDA DETECTORA DE ÁGUA: PRETA
- 0** = MASSA/TERRA - EARTH/GROUND - MASSE/TERRE - MASSE/ERDE - MASA / TIERRA - MASSA/TERRA.

Apparecchiatura per sonda rilevamento acqua e protettori termici.
 Equipment for humidity probe and thermal protections.
 Équipement pour sonde de présence d'eau et protections thermiques.
 Ausrüstung für Detektionssonde und Thermoschutzvorrichtungen.
 Equipamiento para sonda detec. agua y protectores térmicos.
 O equipamento para sonda detectora de água e protectores térmicos.



SCHEMA DEI COLLEGAMENTI ELETTRICI COLLEGAMENTO STELLA/TRIANGOLO
ELECTRICAL CONNECTION DIAGRAM STAR/DELTA CONNECTION
SCHEMA DES BRANCHEMENTS ÉLECTRIQUES CONNEXION ÉTOILE/TRIANGLE
SCHEMA DER ELEKTRISCHEN ANSCHLÜSSE STERN-DREIECK ANSCHLUß
DIAGRAMA DE LAS CONEXIONES ELÉCTRICAS CONEXIÓN ESTRELLA/TRIÁNGULO
ESQUEMA DAS LIGAÇÕES ELÉCTRICAS LIGAÇÃO ESTRELA/TRIÂNGULO

Da collegare al morsetto del rivelatore acqua solo se l'elettropompa è fornita dell'apposito quadro di controllo.
 To be connected to the water-probe only if the pump is equipped with specific control panel.
 A connecter à la borne du détecteur eau seulement si l'électropompe est munie du coffret de commande.
 Der Anschluß an die Klemme der Feuchtigkeitssonde ist nur dann vorzunehmen, wenn die Motorpumpe mit der entsprechenden Schalttafel geliefert wird.
 A conectar al borne del revelador agua solo si la electrobomba dispone del respectivo cuadro de control.
 A ligar ao borne do detector de água só se a electrobomba é fornecida com o respectivo quadro de controle.

CAVI A 4 CONDUTTORI DELL'ELETTROPOMPA - 4 LEAD ELECTRIC PUMP CABLES - CÂBLES DE L'ÉLECTROPOMPE, A 4 CONDUCTEURS - 4 LEITERKABEL - CABLES A 4 CONDUCTORES DE LA ELECTROBOMBA - CABOS DE 4 CONDUTORES DA ELECTROBOMBA.

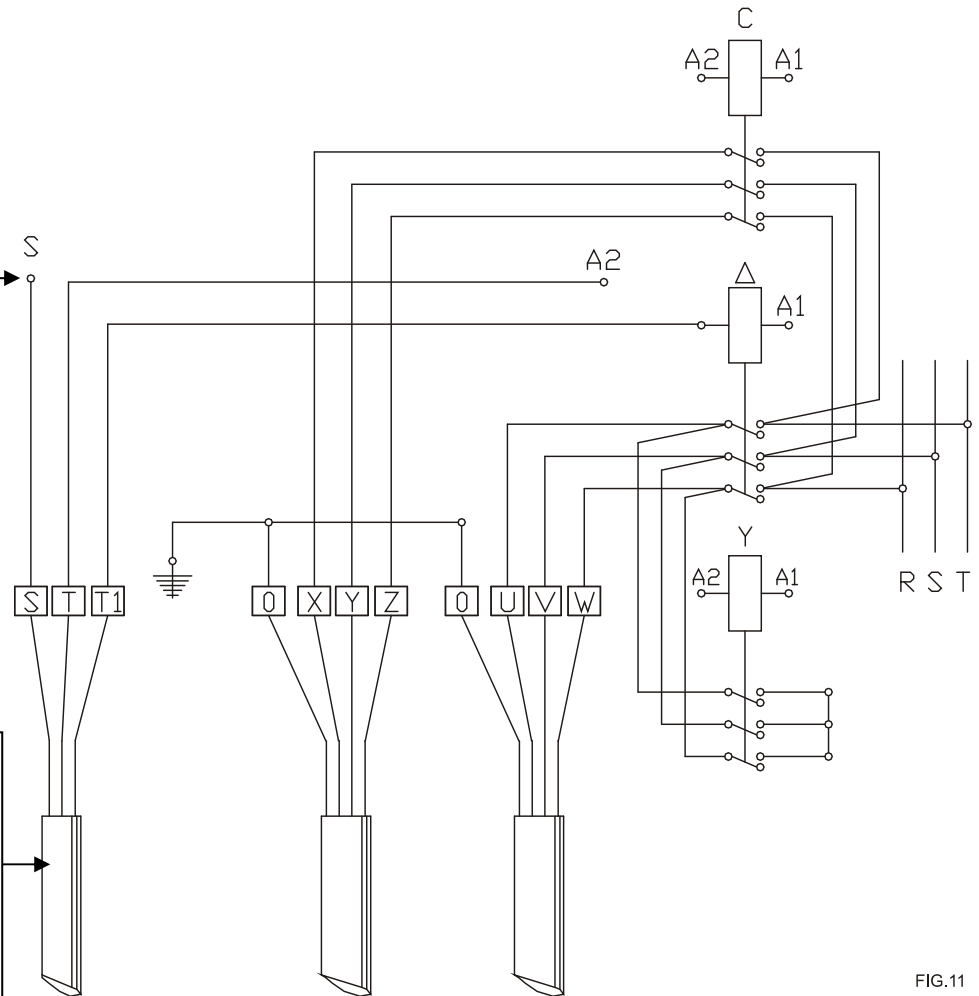
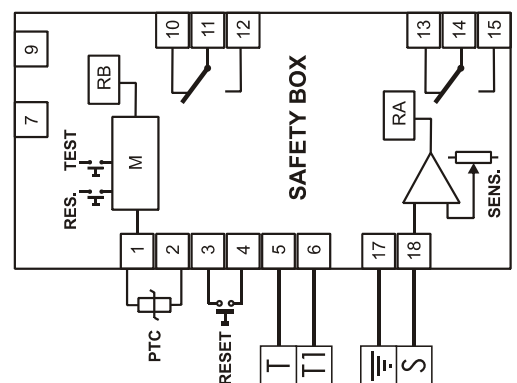


FIG.11

- X - Y - Z** = RETE: GRIGIO, MARRONE E NERO - MAINS: GRAY, BROWN AND BLACK - SECTEUR: GRIS, MARRON ET NOIR - NETZ: GRAU, BROWN UND SCHWARZ - RED: GRIS, MARRÓN Y NEGRO - REDE: CINZENTO, CASTANHA E PRETA
- V - W - U** = RETE: GRIGIO, MARRONE E NERO - MAINS: GRAY, BROWN AND BLACK - SECTEUR: GRIS, MARRON ET NOIR - NETZ: GRAU, BROWN UND SCHWARZ - RED: GRIS, MARRÓN Y NEGRO - REDE: CINZENTO, CASTANHA E PRETA
- T - T1** = PROTETTORI TERMICI: MARRONE E GRIGIO - THERMAL PROBE: BROWN AND GRAY - PROTECTIONS THERMIQUES: MARRON ET GRIS - THERMOSCHUTZVORRICHTUNGEN: BROWN UND GRAU - PROTECTORES TÉRMICOS: MARRÓN Y GRIS - PROTECTORES TÉRMICOS: CASTANHA E CINZENTO
- S** = SONDA RILEV. ACQUA: NERO - HUMIDITY PROBE: BLACK - SONDE DE PRÉSENCE D'EAU NOIR - SENSOR: SCHWARZ - SONDA DETEC. AGUA: NEGRO - SONDA DETECTORA DE ÁGUA: PRETA
- 0** = MASSA/TERRA - EARTH/GROUND - MASSE/TERRE - MASSE/ERDE - MASA / TIERRA - MASSA/TERRA.

Apparecchiatura per sonda rilevamento acqua e protettori termici.
 Equipment for humidity probe and thermal protections.
 Équipement pour sonde de présence d'eau et protections thermiques.
 Ausrüstung für Detektionssonde und Thermoschutzvorrichtungen.
 Equipamiento para sonda detec. agua y protectores térmicos.
 O equipamento para sonda detectora de água e protectores térmicos.



INSTALLAZIONE CON PIEDE DI ACCOPPIAMENTO
INSTALLATION WITH COUPLING FOOT
INSTALLATION AVEC PIED D'ASSEMBLAGE
EINBAU MIT KUPPLUNGSFUSS
INSTALACIÓN CON PIE DE ACOPLAMIENTO
INSTALAÇÃO COM PÉ DE ACOPLAMENTO

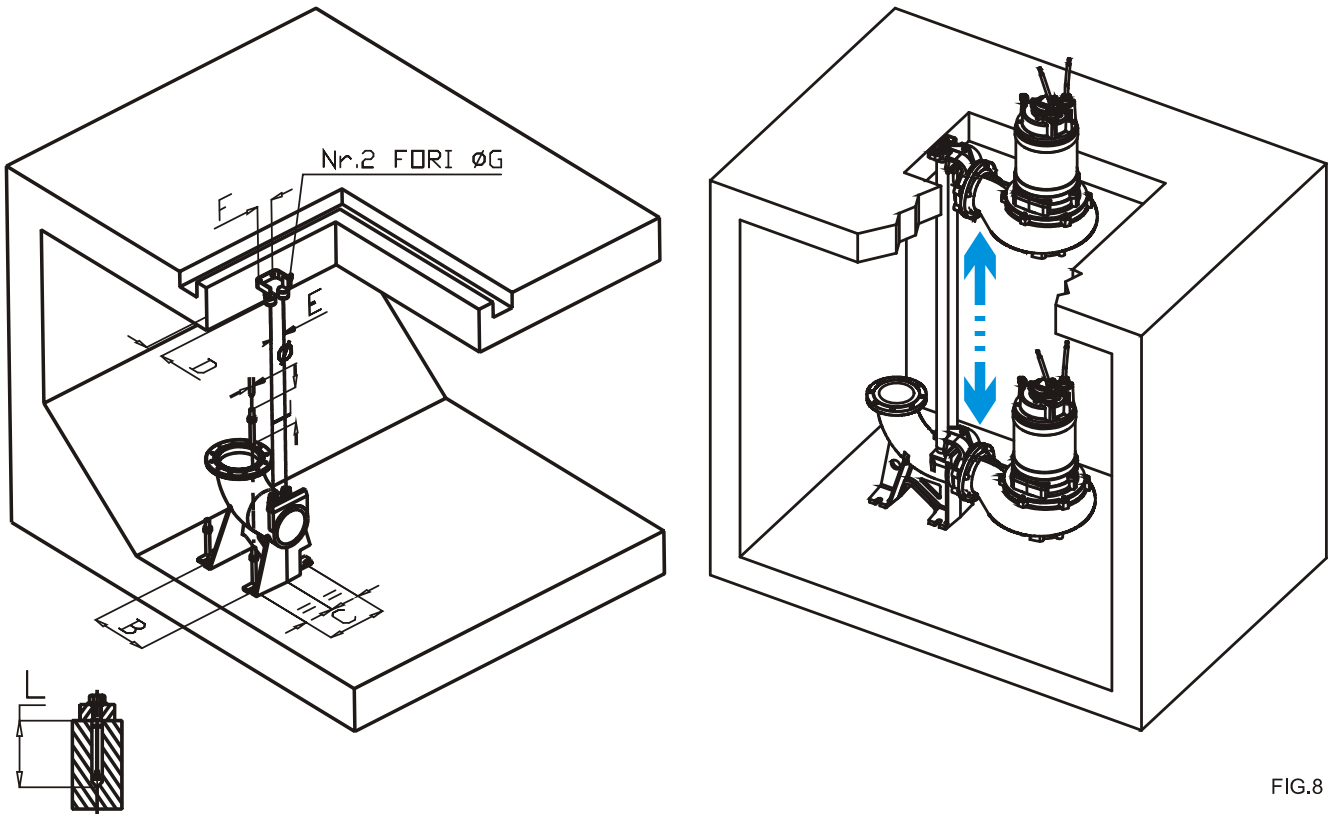


FIG.8

Ref	Descrizione - Description - Description - Beschreibung - Descripción - Description	DN50 mm	DN65 mm	DN80 mm	DN100 mm	DN150 mm	DN200 mm	DN300 mm
B	Interasse laterale piede - Distance of coupling feet lateral side - Entraxe latéral pied - Achsmaße des Kupplungsfusses in Fließrichtung - Distancia lateral pie de acoplamiento - Entre-eixo lateral pé	110	200	250	250	300	400	500
C	Interasse frontale piede - Distance of coupling feet front-end side - Entrax frontal pied - Achsmaße in der Breite des Kupplungsfusses - Distancia frontal pie de acoplamiento - Entre-eixo frontal pé	100	120	160	160	200	250	500
D	Distanza supporto tubi - Distance of pipes support - Distance de patte support des tubes - Distanz des Rohrspanners von Schachtwand - Distancia soporte tubos - Distância suporte tubos	86	85	85	85	85	85	120
E	Interasse tubi guida - Distance between guide rails - Entrax tubes guidages - Abstand zwischen den Führungsrohren - Distancia entre los tubos guía - Entre-eixo Tubos guía	35	100	100	100	100	100	125
F	Interasse fori supporto - Distance between support's holes - Entrax des trous de la patte support - Abstand der Befestigungsbohrungen Rohrspanner - Distancia entre agujeros de soporte - Entre-eixo furos de suporte	52	77,5	77,5	77,5	77,5	77,5	100
L	Lunghezza foro min. - Hole length - Longueur du trou - Tiefe der Bohrung für Befestigungsdübel - largo de los agujeros - Comprimento furo min.	60	80	80	80	80	80	110
Ø	Diametro foro - Hole diameter - Diamètre du trou - Bohrungsdurchmesser - Diámetro agujeros - Diámetro furo	10	16	16	16	16	20	20
G	Diametro foro supporto - Support hole diameter - Diamètre du trou de la patte superieur - Bohrungsdurchmesser Rohrspanner - Diámetro agujero soporte - Diámetro furo soporte	8	10	10	10	10	10	12

**INSTALLAZIONE CON PIEDE DI ACCOPPIAMENTO - INSTALLATION WITH COUPLING FOOT
 INSTALLATION AVEC PIED D'ASSEMBLAGE - EINBAU MIT KUPPLUNGSFUSS
 INSTALACIÓN CON PIE DE ACOPLAMIENTO - INSTALAÇÃO COM PÉ DE ACOPLAMENTO**

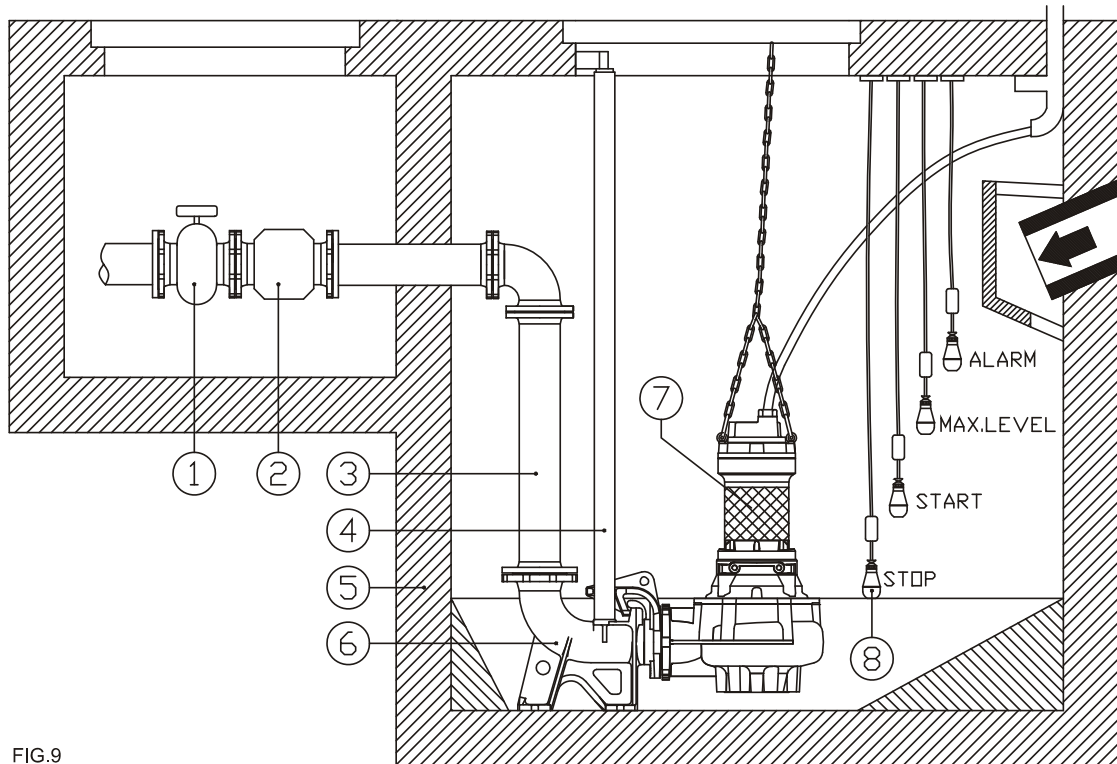
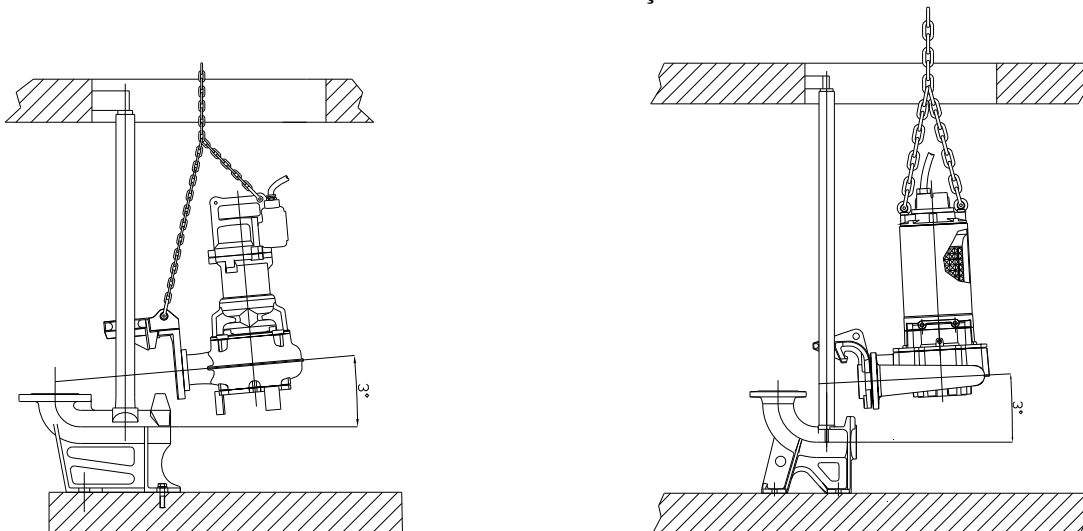


FIG.9

POS.	Descrizione - Description - Description - Beschreibung - Descripción - Descrição
1	Saracinesca - gate valve - vanne - schieber - válvula de compuerta - saracinesca
2	Valvola di ritegno - check valve - soupape de rétention - rückschlagventil - válvula de retención - válvulas de retenção
3	Tubo di mandata - delivery pipe - tube de refoulement - druckleitung - tubo de impulsión - tubo de descarga
4	Tubo di guida - guide tube - tube de guidage - führungsrohr - tubo de guía - tubo de guia
5	Pozzetto - sump - puisard - gully - sumidero - fossa de retenção
6	Piede di accoppiamento - coupling foot - pied d'assemblage - kupplungsfuss - pie de acoplamiento - pé de acoplamento
7	Pompa sommergibile - submersible pump - pompe submersible - tauchmotorpumpe - bomba sumergible - bomba submersível
8	Regolatori di livello (galleggianti) - level regulator (floats) - régulateurs de niveau (flotteurs) - niveauregler (schwimmerschalter) - reguladores de nivel (flotantes) - reguladores de nível (flutuantes)

**POSIZIONE DELLA CATENA DI SOLLEVAMENTO - POSITION OF LIFTING CHAIN
 POSITION DE LA CHAÎNE DE LEVAGE - POSITION DER ANHEBENDEN KETTE
 POSICIÓN DE LA CADENA DE ELEVACIÓN - POSIÇÃO DO LEVANTAMENTO CADEIA**



Doc. Cod. NET001 - rev. 0 – 06/2010

FAGGIOLATI PUMPS S.P.A.

Z.Ind.Sforzacosta – 62100 Macerata – ITALY

Tel. +39 0733 205601 – Fax +39 0733 203258

e-mail: faggiolatipumps@faggiolatipumps.com