

# ZOOTECHNICAL FIELD



- 1 **Alberi** rettificati nelle sedi dei cuscinetti e della tenuta, sovradimensionati rispetto ai parametri standard di utilizzo, equilibrati dinamicamente.
- 2 **Motore** Asincrono trifase a gabbia di scoiattolo, classe d'isolamento H(180°C). A secco, raffreddato dal liquido circostante. Grado di protezione IP68. Il motore, è progettato per lavoro continuo o intermittente, con un numero non superiore di 15 avviamenti per ora regolarmente distanziati e con un massimo squilibrio di tensione tra le fasi del 5%.
- 3 **Cuscinetti** sovradimensionati, radiali a sfere lubrificati a vita esenti da manutenzione.
- 4 **Camera olio** L'olio lubrifica e raffredda le tenute, ed emulsiona eventuali infiltrazioni di acqua.  
La pompa è dotata di due sistemi di tenuta per il perfetto isolamento tra il motore elettrico e il liquido pompato.  
Tenuta superiore: anello di tenuta NBR.
- 5 **Tenuta inferiore:** meccanica, carburo di silicio.
- 6 **Le giranti** sono dotate di uno speciale sistema triturante e sono progettate per acque e fanghi provenienti da scarichi agricoli.  
Sistema triturante in acciaio.



- 1 **Les arbres** rectifiés dans les sièges des roulements et de la garniture mécanique, surdimensionnés par rapport aux paramètres standard d'utilisation, équilibrés dynamiquement.
- 2 **Moteur** asynchrone triphasé à cage d'écureuil, classe d'isolation H(180°C). À sec, refroidi par le liquide environnant. Degré de protection IP68. Le moteur est dessiné pour le service continu ou intermittent, avec un nombre de démarrages inférieur à 15/h, régulièrement espacés et avec max. 5% de déséquilibre de tension entre les phases.
- 3 **Roulements** surdimensionnés, radiaux, à sphères lubrifiées à vie, exemptes d'entretien.
- 4 **Chambre huile** L'huile lubrifie et refroidit les garnitures mécaniques et émulsionne les infiltrations d'eau éventuelles. Deux garnitures mécaniques assurent la parfaite isolation entre le moteur électrique et le liquide pompé.  
Garniture supérieure : joints de la garniture NBR.
- 5 **Garniture inférieure :** mécanique, carbure de silicium.
- 6 **Les roues** sont dotées d'un système spécial triturant et sont prévues pour de l'eau et des boues provenant des drainages agricoles.  
Système triturant acier inoxydable.



- 1 **Ejes** rectificado en la base de los cojinetes y base de la mecánica, sobredimensionado respecto a los parámetros estándar de uso y equilibrados dinámicamente.
- 2 **Motor** asincrónico trifásico con jaula, aislamiento H(180°C). En seco, enfriado por el líquido. Grado de protección IP68. El motor, esta preparado para trabajar continuamente o intermitentemente, con un número de encendidos nunca superior a 15 /ora y con un máximo desequilibrio de tensión entre las fases del 5%.
- 3 **Cojinetes** sobredimensionados, radiales y esferas lubricados indefinidamente, sin necesidad de mantenimiento.
- 4 **Cámara de aceite** que lubrica y enfría los precintos y emulsiona las eventuales infiltraciones de agua.  
La bomba está dotada de dos sistemas de sellado para el perfecto aislamiento entre el motor eléctrico y el líquido bombeado.  
Sellado/precintado superior: anillo de sellado NBR.
- 5 **Sellado/precintado inferior:** mecánica, carburo y silicio.
- 6 **El impulsor** esta dotado de un sistema de trituración que está protegido contra el agua y los fangos procedentes de los efluentes agrícolas.  
Sistema que tritura acero inoxidable.



- 1 **Shafts** grided down in ball bearings and mechanical seals seats, over-dimensioned respect to standard parameters of use.
- 2 **Motor** asynchronous threephase squirrel cage type, insulation class H(180°C). Dry motor, cooled by surrounding liquid. Protection degree IP 68. The motor is projected for continuous or intermittent operation, with a maximum of 15 starts per hour at regular intervals. The motor is projected for working with 5% maximum voltage unbalance between phases.
- 3 **Ball bearings** overdimensioned, life lubricated, maintenance free.
- 4 **Oil chamber** oil lubricates and cools the seals and emulsifies eventual water infiltrations.  
This electric pump has two types of seals for a perfect insulation between the electric motor and the pumped liquid.  
Upper seal: lip seal NBR.
- 5 **Lower seal:** mechanical, silicon carbide.
- 6 **Impellers** are equipped of a special grinder system and are projected for waters and mud coming from agricultural drainages.  
Grinder system Stainless Steel.



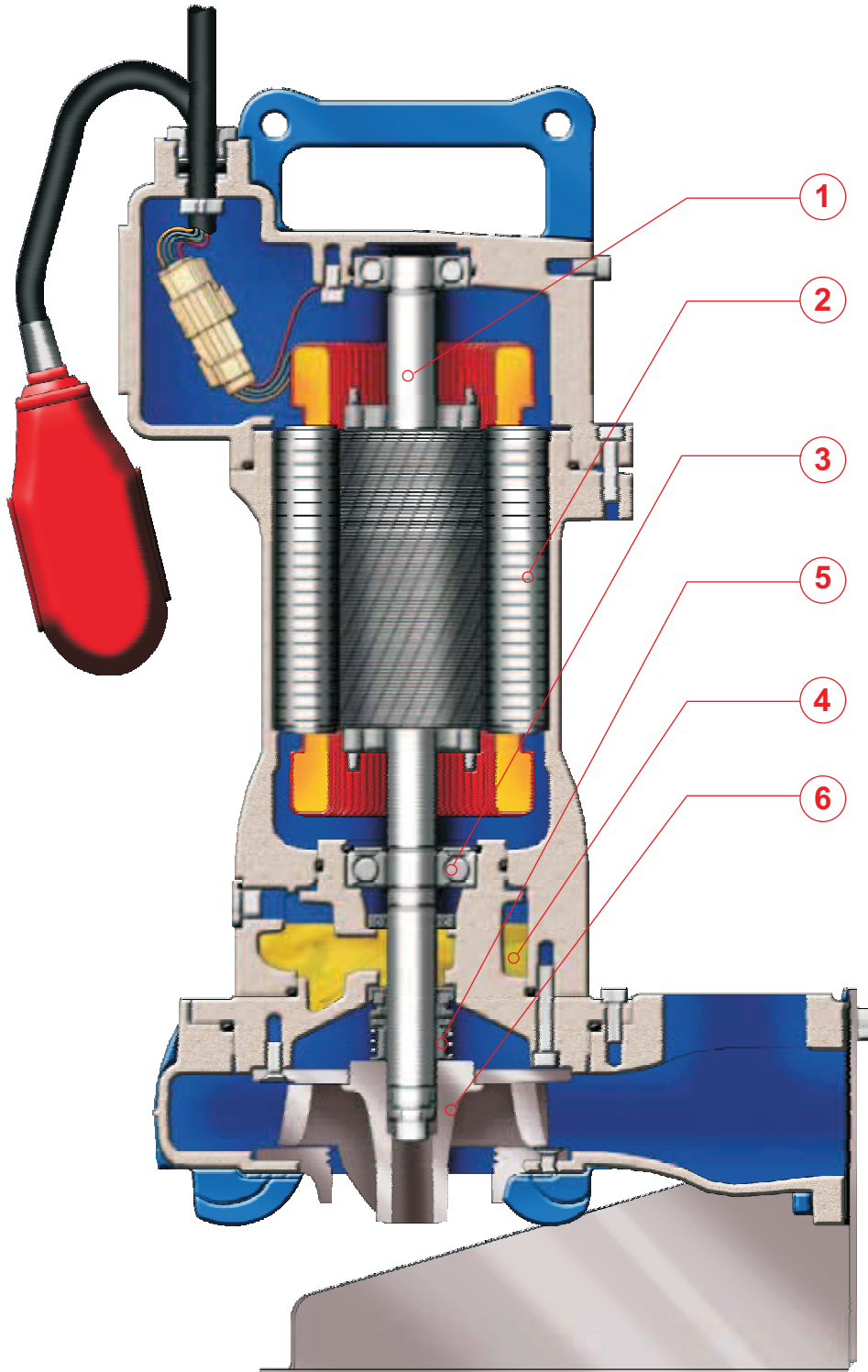
- 1 **Welle** Lagerung und Abdichtung durch überdimensionierte Wälzlager bzw. Dichtungsträger.
- 2 **Motor** Asynchronmotor dreiphasig als Käfigläufer, Isolationsklasse H(180°C). Trockenläufer und Kühlung durch die umgebende Flüssigkeit. Schutzart IP 68. Der Motor ist für Dauerbetrieb und Aussetzbetrieb mit max. 15 Schaltspielen pro Stunde sowie für Spannungstoleranzen von +/- 5% ausgelegt.
- 3 **Wälzlager** überdimensioniert, dauergeschmiert und wartungsfrei.
- 4 **Ölkammer** Öl schmiert und kühlt die Dichtungen und emulgiert bei evtl. Leckage.  
Zweifache Wellenabdichtung garantiert optimale Abdichtung zwischen Motor und Fördermedium  
Obere Dichtung: Wellendichtring NBR.
- 5 **Untere Dichtung:** Gleitringdichtung Siliziumkarbid.
- 6 **Die Räder** sind mit einem speziellen Zermahlungssystem ausgestattet und sind für Gewässer und Schlammbereiche, die aus landwirtschaftlichen Drainagen stammen vorgesehen.  
Schneideinrichtung Feinguss Edelstahl.



- 1 **Miller** paslanmaz çelikten yapılmıştır, rulman ve salmastra yataklarında doğrultulmuştur, standart kullanma parametrelerine göre boyutları artırılmıştır, dinamik olarak dengelenirler.
- 2 **Motor** sinçap kafesi trifaze asenkron motor, izolasyon sınıfı H (180°C). Kuru, çevreleyen sıvıyla soğutulur. Koruma derecesi IP68. Motor sürekli veya düzenli aralıklara sahip olacak şekilde saatte 15'i aşmayan başlatma sayısı ile kesikli olarak çalışacak şekilde tasarlanmıştır ve fazlar arası azami gerilim oynaması %5'tir.
- 3 **Rulmanlar** boyutları artırılmış, bakım gerektirmeyecek şekilde ömürlük yağlanmış bilyeli radyal rulmanlar.
- 4 **Yağ haznesi** Yağlama yağı ve salmastra soğutma görevini görür, olası su sızmalarını emülsifiye eder.  
Pompa, elektrik motoru ile pompalanan sıvı arasında tam izolasyon sağlamak amacıyla iki salmastra sistemiyle donatılmıştır.  
Üst salmastra NBR salmastra halkası.
- 5 **Alt salmastra:** mekanik, silikon karbür salmastra.
- 6 **Çarklar** özel öğütücü sistemle donatılmıştır, tarımsal drenajlardan gelen sular ve çamurlar için tasarlanmıştır.  
Öğütme sistemi çeliklidir.

## ZOOTECHNICAL FIELD

Elettropompe sommergibili per il trattamento del letame nel settore zootecnico  
Submersible electric pumps for manure treatment in the zootechnical field  
Electropompes submersibles pour le traitement du fumier dans le secteur zootechnique  
Abwasser pumpen für den Mist bearbeiten in der Viehzucht  
Electrobomba sumergible para el tratamiento de los efluentes del sector zootecnico  
Hayvancılık sektöründe gübre ihtiva eden prosesler için dalgıç pompa



# ZOOTECHNICAL FIELD



## IMPIEGHI

Le elettropompe sommergibili con tritatore sono utilizzate prevalentemente per il pompaggio di acque e fanghi provenienti da scarichi agricoli.

### PARTICOLARITÀ COSTRUTTIVE

Elettropompe sommergibili di robusta e compatta costruzione, motori elettrici alloggiati in vano a tenuta stagna, collegati mediante alberi di lunghezza ridotte alle giranti situate in voluta tramite interposizione di camera olio tra parte idraulica e motore elettrico.

### MATERIALI

Fusioni principali	Ghisa EN-GJL-250
Girante	Acciaio inox AISI 420
Cavo elettrico	Neoprene H07RN/F
Albero	Acciaio inox AISI 420B/431
O-rings e paraolio	Nitrile
Bullonerie	Classe A2 - AISI 304
Tenuta meccanica	Carburo di silicio / Carburo di silicio



## APPLICATIONS

Les pompes submersibles avec tritateur sont utilisées principalement pour le pompage d'eaux et des boues provenant des drainages agricoles.

### PARTICULARITÉ DE CONSTRUCTION

Pompes submersibles robustes et compactes, moteurs électriques logés en enceinte étanche, reliés par des arbres de longueurs réduites aux roues, avec interposition d'une chambre à huile entre la partie hydraulique et le moteur électrique.

### MATÉRIAUX

Moulures principales	Fonte EN-GJL-250
Roue	Acier inox AISI 420
Câble électrique	Néoprène H07RN/F
Arbre	Acier inox AISI 420B/431
O-ring et joints	Nitrile
vis	Classe A2 - AISI 304
Garniture mécanique	Carb. de silicium / carbure de silicium



## UTILIZACION

Las bombas sumergibles con triturador se utilizan principalmente para bombear agua y los fangos procedentes de los efluentes agrícolas.

### DIFERENCIAS PRINCIPALES

Son bombas sumergibles de robusta y compacta construcción, motores eléctricos situados en compartimento separado, conectadas mediante ejes cortos con los impulsores interpuestos con una cámara de aceite entre la parte hidráulica y el motor eléctrico.

### MATERIALES

Aleaciones principales	Hierro Fundido EN-GJL-250
Impulsor (turbina)	Acero inoxidable AISI 420
Cable eléctrico	Neopreno H07RN/F
Eje	Acero inoxidable AISI 420B/431
Anillo de sellados y O-Rings	Nitrilo
Tornillos	Clase A2 - AISI 304
Sello mecánico	Carburo de silicio / Carburo de silicio



## APPLICATION

Submersible electric pumps with grinder are used prevalently for the lifting of waters and mud coming from agricultural drainages.

### CONSTRUCTION DATA

Submersible electric pumps, robust in construction, watertight electric motors accommodated in compartment, connected, by shafts of reduced lengths, to the impellers situated at the pump casing by the interposition of oil chamber between the hydraulic side and the electric motor.

### MATERIALS

Motor housing	Cast iron EN-GJL-250
Impeller	Stainless Steel AISI 420
Electric cable	Neoprene H07RN/F
Shaft	Stainless Steel AISI 420B/431
O-rings and lip seal	Nitrile
Bolts	A2 class - AISI 304
Mechanical seal	Silicon Carbide / Silicon Carbide



## EINSATZBEREICHE

Tauchmotorpumpen mit Schneideinrichtung werden zur Förderung von faserhaltigem Gewässer und Schlammbereiche, die aus landwirtschaftlichen Dränagen stammen vorgesehen.

### AUSFÜHRUNG

Robuste Tauchmotorpumpe mit wasserdichtem Motor, kompakte Bauart, Laufrad im Pumpengehäuse durch Ölkammer zum Motor getrennt.

### WERKSTOFFE

Motorgehäuse	Grauguss EN-GJL-250
Laufrad	Edelstahl AISI 420
Anschlusskabel	Neoprene H07RN/F
Welle	Edelstahl AISI 420B/431
Wellendichtung und O-Ringe	Nitril
Schrauben	Edelstahl AISI 304
Gleitringdichtung	Siliziumkarbid / Siliziumkarbid



## UYGULAMALAR

Parçalayıcı-öğütücü tip dalgıç pompalar çoğunlukla tarımsal deşarjlardan temin edilen suların ve çamurların pompalanmasında kullanılırlar.

### İMALAT ÖZELLİKLERİ

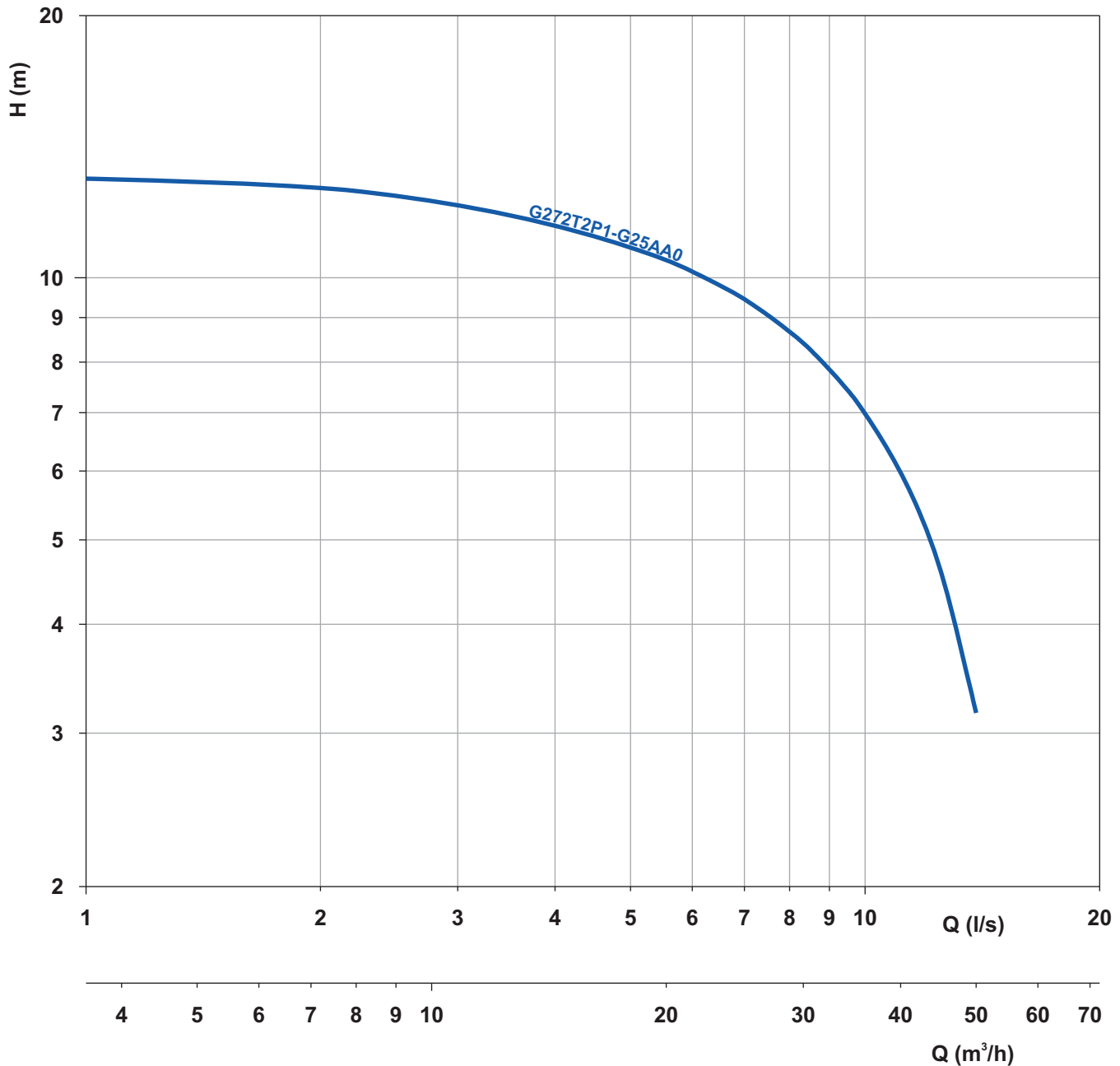
Dalgıç pompalar sağlam ve kompakt bir yapıya sahiptir, bağlı oldukları elektrik motorları su geçirmez durumdadır, hidrolik taraf ile elektrik motoru tarafında bir yağ odacığının araya yerleştirildiği pompa gövdesinin içinde bulunan çarklara kısaltılmış millerle bağlanır.

### MALZEMELER

Motor gövdesi	EN-GJL-250 döküm demir
Çark	AISI 420 paslanmaz çelik
Elektrik kablosu	H07RN/F neopren
Mil	AISI 420B/431 paslanmaz çelik
O-ringler ve sızdırmaz contalar	Nitril
Cıvatalar Sınıf	A2 - AISI 304
Mekanik salmastra	Silikon karbür / Silikon karbür

## ZOOTECHNICAL FIELD

Elettropompe sommergibili per il trattamento del letame nel settore zootecnico  
 Submersible electric pumps for manure treatment in the zootechnical field  
 Electropompes submersibles pour le traitement du fumier dans le secteur zootecnico  
 Abwasser pumpen für den Mist bearbeiten in der Viehzuchtfield  
 Electrobomba sumergible para el tratamiento de los efluentes del sector zootecnico  
 Hayvancılık sektöründe gübre ihtiva eden prosesler için dalgıç pompa

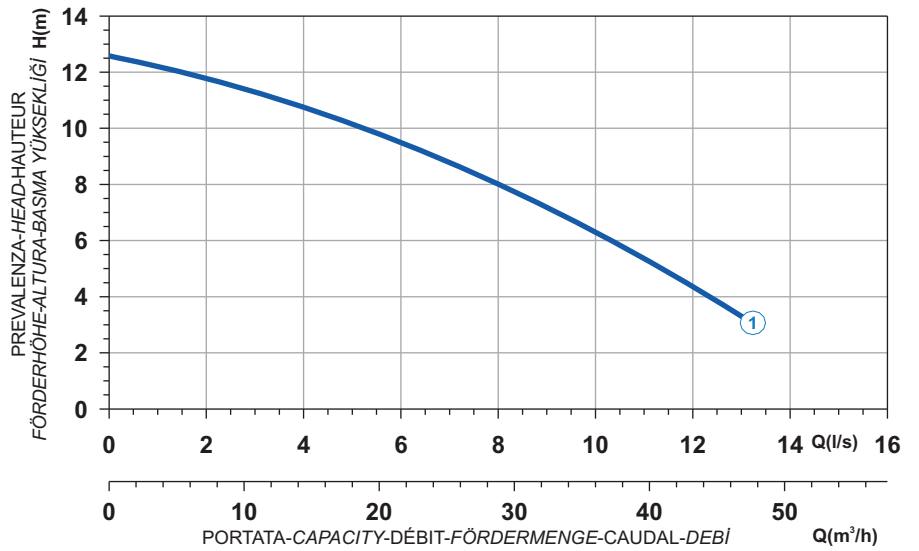


Le schede tecniche sono disponibili al sito [www.faggiolatipumps.com](http://www.faggiolatipumps.com)  
 Technical data sheets are available on our web site [www.faggiolatipumps.com](http://www.faggiolatipumps.com)  
 Les fiches techniques sont disponibles sur notre site web [www.faggiolatipumps.com](http://www.faggiolatipumps.com)  
 Technische Datenblätter finden Sie auf unserer Internetseite [www.faggiolatipumps.com](http://www.faggiolatipumps.com)  
 Las hojas de datos técnicas están disponibles en nuestro web site [www.faggiolatipumps.com](http://www.faggiolatipumps.com)  
 Teknik belgeler [www.faggiolatipumps.com](http://www.faggiolatipumps.com) sitesinde mevcuttur



- |   |  |
|---|--|
|  Ghisa EN-GJL-250          |  Cast Iron EN-GJL-250   |
|  Fonte EN-GJL-250          |  Grauguss EN-GJL-250    |
|  Hierro fundido EN-GJL-250 |  EN-GJL-250 döküm demir |

Curva caratteristica - Performance curve - Courbe caractéristique  
Kennlinie - Curva característica - Karakteristik eğri

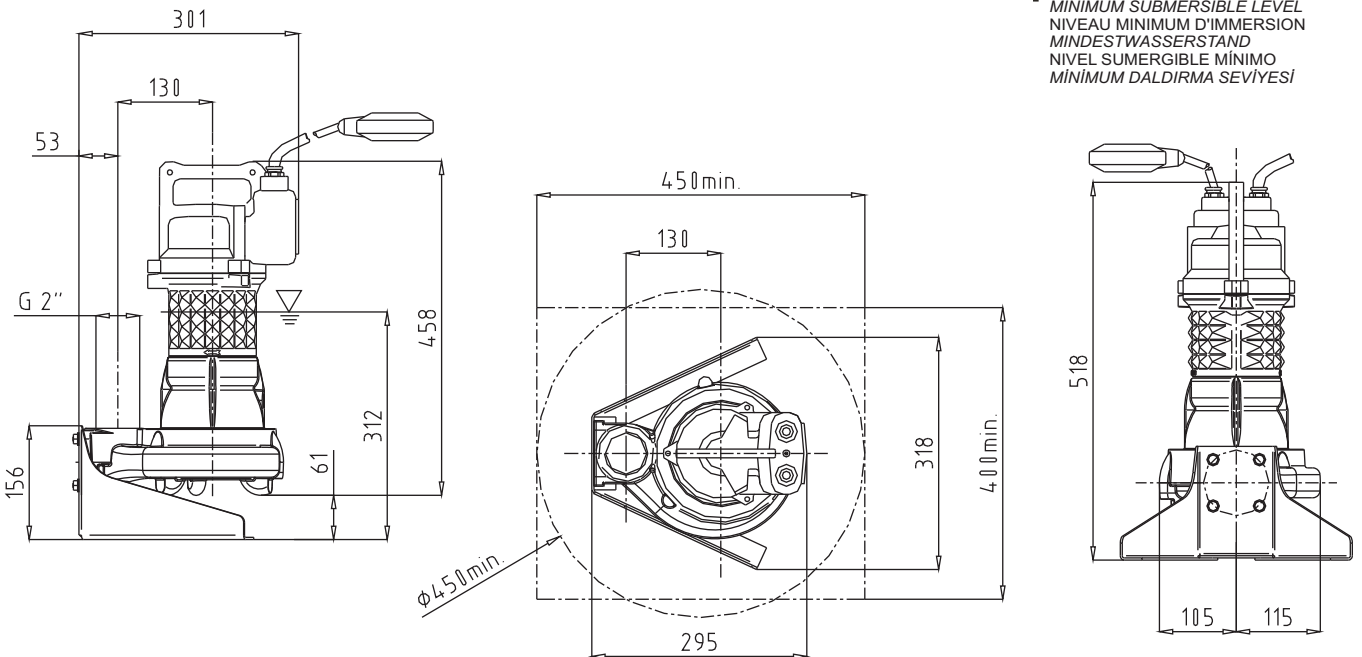


Curve N°	Code	Type	MOTOR				Free passage (mm)	Discharge	Weight (Kg)
			Power supply	R.P.M.	Rated power P2 (kW)	Rated current I (A)			
1	7001180	G272M2P1-G25AD1	1ph 230V 50Hz	2850	1,9	11,4	25	2"	36

Pompa monofase fornita di quadro con condensatore di spunto e disgiuntore. - Pump single phase supplied with a control panel with capacitor and disjuncteur.  
Pompe monophasée fournie avec panneau de commande avec condensateur et disjoncteur. - Pumpe einphasig inklusive Schaltgerät mit Kondensator und Schalter.  
Bomba monofásica provista de un panel de control con el condensador y el disjuncteur. - Pompa, kontrol panelinde kapasitör ve devre kesici ile birlikte önerilir.

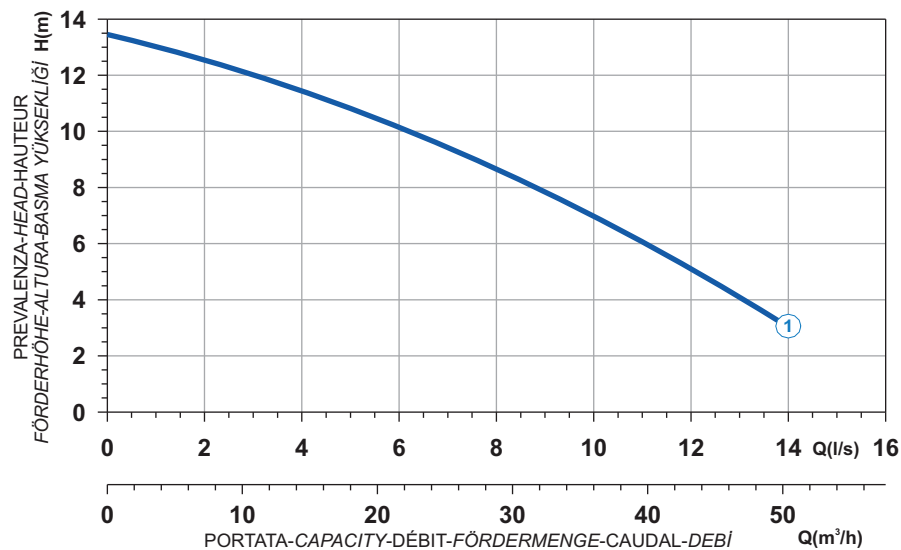
### Dimensioni - Dimensions - Dimensions - Abmessungen - Dimensiones - Ebatlar (mm)

▽ LIVELLO MINIMO DI SOMMERGIBILITÀ  
MINIMUM SUBMERSIBLE LEVEL  
NIVEAU MINIMUM D'IMMERSION  
MINDESTWASSERSTAND  
NIVEL SUMERGIBLE MÍNIMO  
MINIMUM DALDIRMA SEVİYESİ



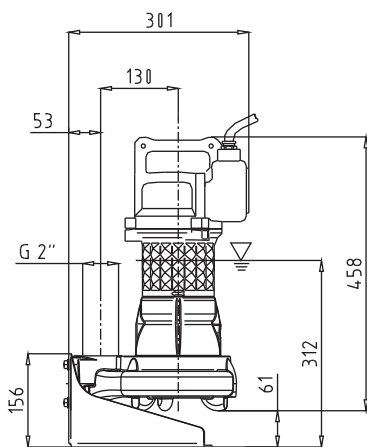
- |  |  |
|--|--|
|  Ghisa EN-GJL-250          |  Cast Iron EN-GJL-250   |
|  Fonte EN-GJL-250          |  Grauguss EN-GJL-250    |
|  Hierro fundido EN-GJL-250 |  EN-GJL-250 döküm demir |

Curva caratteristica - Performance curve - Courbe caractéristique  
Kennlinie - Curva característica - Karakteristik eğri

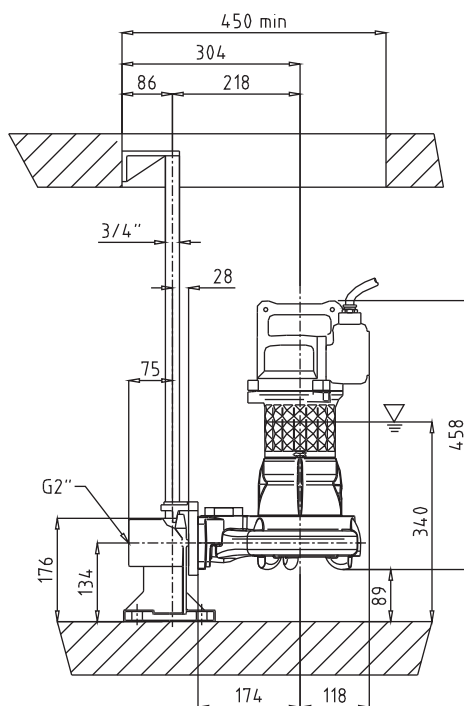


Curve N°	Code	Type	MOTOR				Free passage (mm)	Discharge	Weight (Kg)
			Power supply	R.P.M.	Rated power P2 (kW)	Rated current I (A)			
1	7003256	G272T2P1-G25AA0	3ph 400V 50Hz	2850	2,2	4,1	25	2"	36
	7003785	G272T2P1-K25AA0	3ph 400V 50Hz	2850	2,2	4,1	25	50	36

Dimensioni - Dimensions - Dimensions - Abmessungen - Dimensiones - Ebatlar (mm)

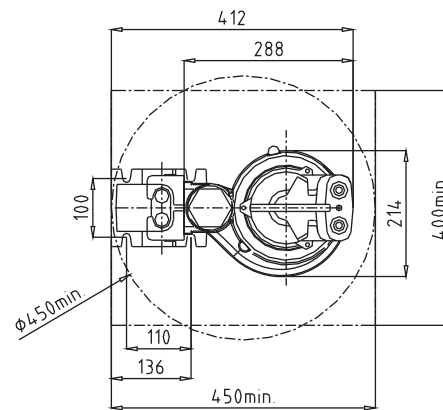


G272T2P1-G25AA0



G272T2P1-K25AA0

▽ LIVELLO MINIMO DI SOMMERGIBILITÀ  
MINIMUM SUBMERSIBLE LEVEL  
NIVEAU MINIMUM D'IMMERSION  
MINDESTWASSERSTAND  
NIVEL SUMERGIBLE MÍNIMO  
MINIMUM DALDIRMA SEVİYESİ



P  
F