

ENVALVE SERIE KK 2- EN 3-WEG 20 T/M 63 MM



motoraangedreven kogelkranen



[Aangedreven regelkleppen](#) [Appendages](#)

Beschrijving

De kogelkranen zijn ontworpen om als afsluiter te dienen. Met een elektrische aandrijving kunnen ze op afstand bestuurd worden. De kogelkranen zijn vervaardigd van PVC en hebben een PTFE-kogelzitting, en de O-ringafdichtingen zijn verkrijgbaar in EPDM of Viton® FPM, waardoor ze bestand zijn tegen veel agressieve stoffen. De 3-weg universele kogelkranen hebben 3 poorten, waarbij de kogelboring verkrijgbaar is in een L- of T-uitvoering, afhankelijk van de gewenste toepassing.

Voordelen

- o grote doorstroomcapaciteit
- o gering drukverlies
- o stroomrichting naar alle zijden
- o kleine inbouwmaat
- o weinig onderdelen
- o noodhandbediening aanwezig

Met een elektrische aandrijving kunnen de kogelkranen op afstand bestuurd worden. De aandrijfmotor wordt standaard geleverd voor een aansluitspanning van

24VAC/DC. Op verzoek kan de aandrijfmotor met een aansluitspanning van 230VAC geleverd worden. De aandrijfmotor kan via de 3-puntsregeling open of dicht worden gestuurd. Dit is een bistabiele sturing; zodra de stuurspanning wordt onderbroken, blijft de aandrijving op dat punt (stil)staan.

Een standindicator op de aandrijfmotor geeft aan of de kogelkraan onder de motor open of dicht staat. De aandrijfmotor is voorzien van een stelschroef/as waarmee de kogelkraan handmatig in een bepaalde stand gezet kan worden. De kogelkranen zijn niet bedoeld voor gebruik als regelkraan. De kogelkraan is voorzien van wartelmoeren en kraagbussen, welke voorzien zijn van O-ringen, zodat deze, na installatie, eenvoudig gewisseld kunnen worden.

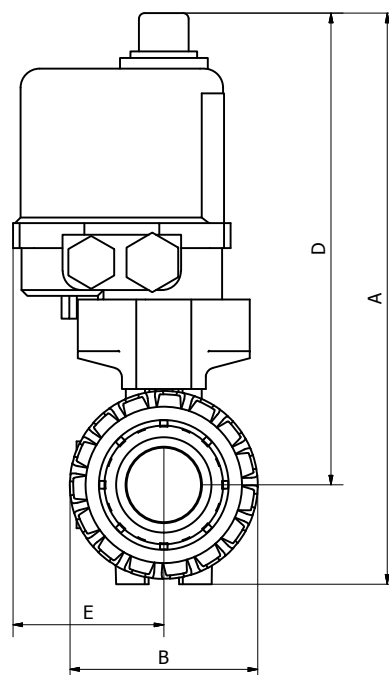
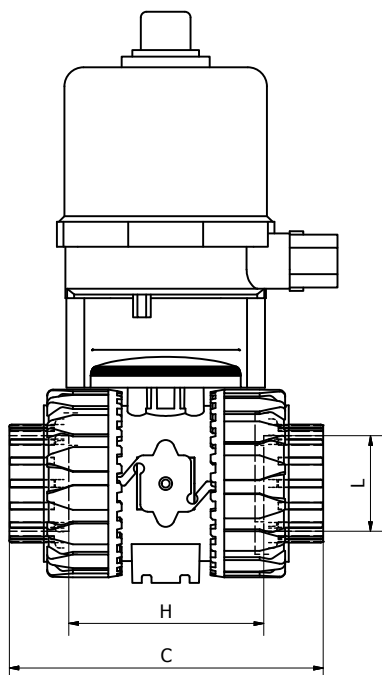
Naast de eindstandschakelaars voor afschakeling in de open/dicht-stand van de aandrijfmotor, zijn er in de aandrijfmotor standaard twee extra standmeldschakelaars en een verwarmingselement gemonteerd, zodat de aandrijving toegepast kan worden in buiten- en/of koude opstellingen (IP68).

ENVALVE SERIE KK 2- EN 3-WEG 20 T/M 63 MM

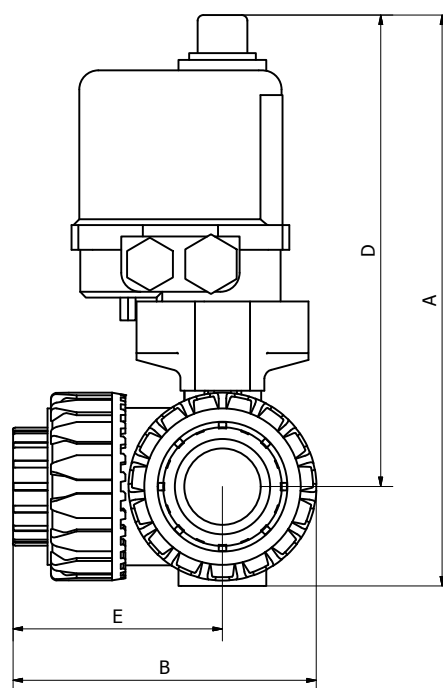
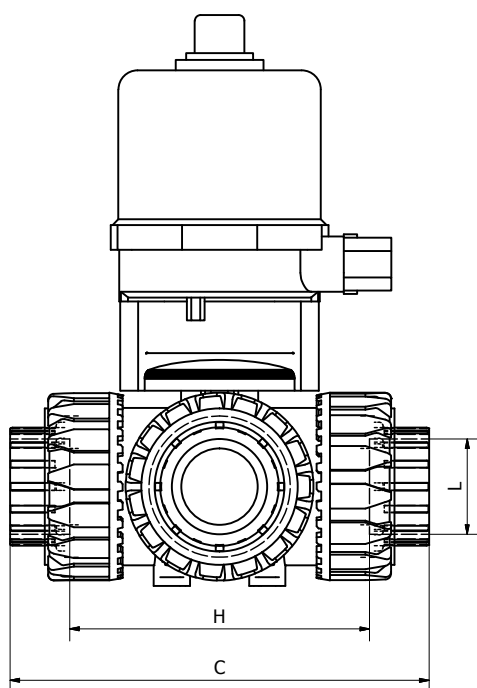


Afmetingen KK 2- en 3-weg 20 t/m 63 mm FS

KK 2-weg 20-63 mm



KK 3-weg 20-63 mm



ENVALVE SERIE KK 2- EN 3-WEG 20 T/M 63 MM



Afmetingen KK 2- en 3-weg 20 t/m 63 mm

KK 2- EN 3-WEG 20 T/M 63 (mm)							
KLEP TYPE (L)	DN	A	B	C	D	E	H
20-2W	15	236	54	103	207	79	71
25-2W	20	254	65	115	220	79	77
32-2W	25	263	73	128	224	79	84
40-2W	32	287	86	143	241	79	91
50-2W	40	299	98	164	247	79	102
63-2W	50	326	121	200	264	79	123
20-3W	15	236	86	118	207	59	86
25-3W	20	254	105	145	220	72	107
32-3W	25	263	117	160	224	80	116
40-3W	32	287	137	188	241	94	137
50-3W	40	299	159	219	247	110	157
63-3W	50	326	194	267	264	133	190

Technische gegevens stelmotoren

MOTORTYPE	AE-1
SPANNING	24VAC/DC (optie: 230VAC)
FREQUENTIE	50/60 Hz
VERMOGEN	10 W
KOPPEL	35 Nm
LOOPTIJD	15 sec.
AFDICHTING	IP68 (7m - 72 hr)
OMGEVINGSTEMP.	0.. + 50 °C
BEDRIJFSTOESTAND	100% ED
MONTAGESTAND	zie handleiding

Hydraulische en maatgegevens

TYPE	LIJM (mm)	DN	Kv-WAARDE (m³/uur)	GEWICHT (kg)
KK20-2W	20	15	10	< 3,0
KK25-2W	25	20	14	< 3,0
KK32-2W	32	25	15	< 3,0
KK40-2W	40	32	35	< 3,0
KK50-2W	50	40	56	< 3,0
KK63-2W	63	50	100	< 3,0
KK20-3W	20	15	10	< 3,0
KK25-3W	25	20	14	< 3,0
KK32-3W	32	25	15	< 3,0
KK40-3W	40	32	35	< 3,0
KK50-3W	50	40	56	< 3,0
KK63-3W	63	50	100	< 3,0

Technische gegevens klep

KLEP DN 20 - 63	
KUNSTSTOF 2- EN 3-WEG; WARTELMOEREN;	
BEHUIZING + KOGEL	PVC
KOGELZITTING	PTFE
O-RING	EPDM (optie: Viton® FPM)
MAX. DRUK	10 bar bij 20 °C
MAX. OMGEVINGSTEMP.	60 °C