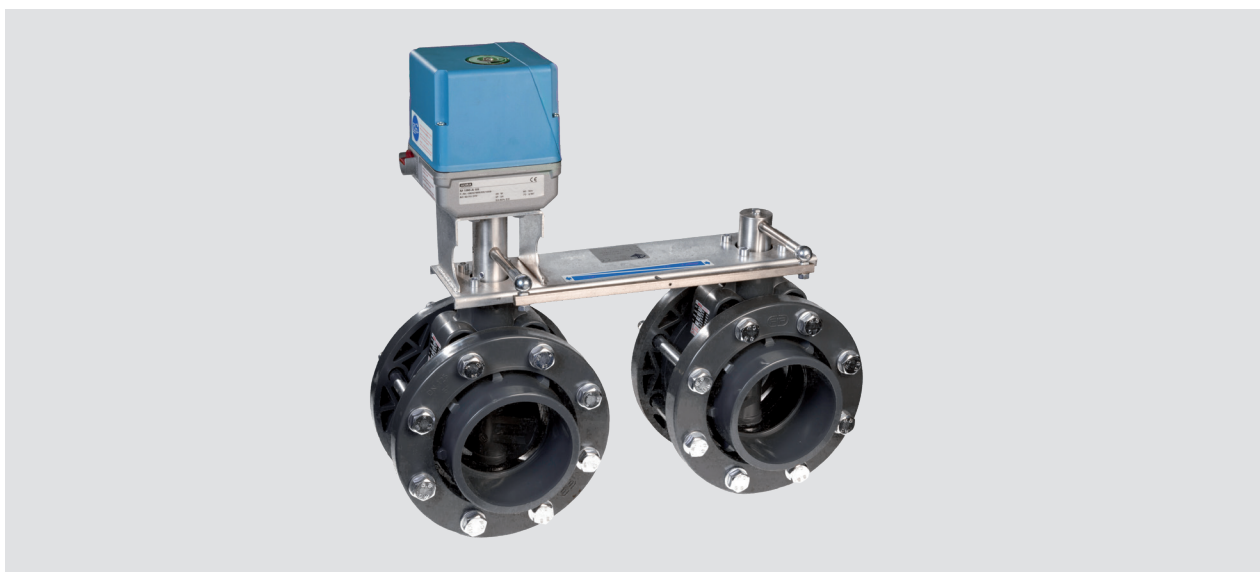


ENVALVE SERIE VK11 - VK21 HORA 75 T/M 200 MM



Met elektrische aandrijving



Beschrijving

De Envalve vlinderkleppen zijn ontworpen om als afsluiter of als regelafsluiter dienst te doen. Met een elektrische aandrijving kunnen ze op afstand bestuurd worden. De vlinderkleppen zijn vervaardigd van pvc en hebben een manchet van epdm waardoor ze tegen veel agressieve stoffen bestand zijn. De kleppen zijn ook verkrijgbaar met een Viton® manchet.

Voordelen

- o grote doorstroomcapaciteit
- o gering drukverlies
- o stroomrichting naar beide zijden
- o kleine inbouwmaat
- o weinig onderdelen
- o noodhandbediening aanwezig

Met een elektrische aandrijving kunnen de kleppen op afstand bestuurd worden. Teneinde de klep te bedienen, is de klepas gekoppeld aan een elektrische aandrijfmotor. Deze aandrijfmotor heeft een voedingsspanning van 24Vac. Op verzoek kunnen ook aandrijfmotoren met een spanning van 230 Volt geleverd worden. De aandrijfmotor kan twee kanten

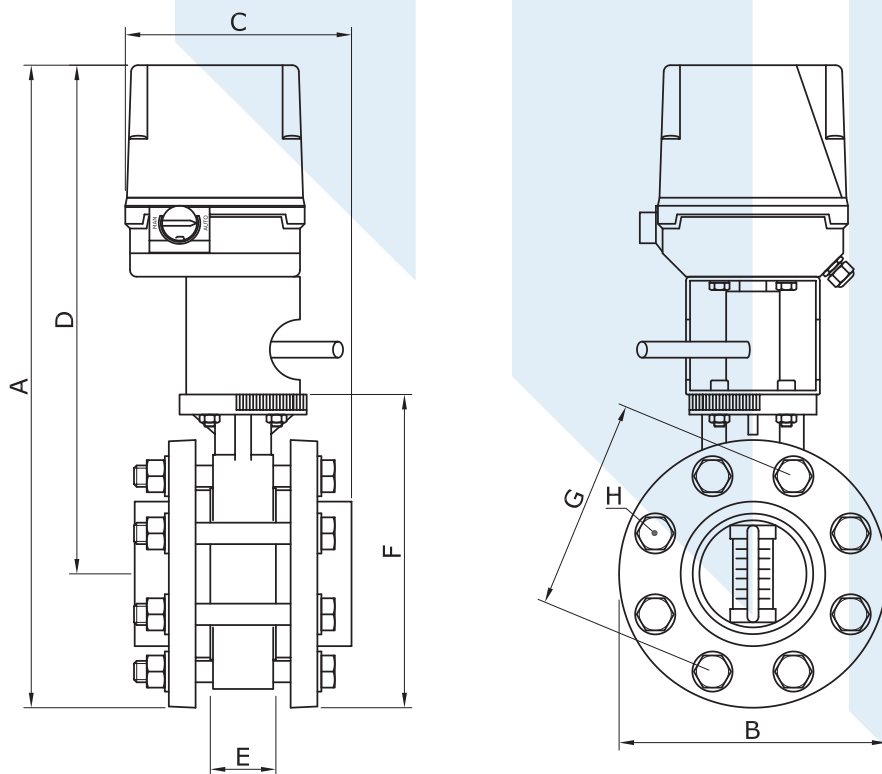
opdraaien en wordt aangestuurd door de fase van de voedingsspanning. Door het verwisselen van deze fase loopt de klep resp. open of dicht. De eindstand van de klep wordt begrensd door twee ingebouwde eindschakelaars. De aandrijfmotoren zijn bistabiel, hetgeen betekent dat als de klep naar een bepaalde stand draait, de klep in die stand blijft staan op het moment dat de voedingsspanning wordt onderbroken. Een standindicator op de aandrijfmotor geeft aan of de klep een grote of kleine doorlaat heeft. De motor is voorzien van een ontgrendelknop, waarmee de aandrijving ontkoppeld kan worden en de klep handbediend in een bepaalde stand gezet kan worden. De vlinderkleppen zijn voorzien van flenzen en kraagbussen. De manchet dient tevens als pakking. Optie: extra eindschakelaars en/of verwarmingselement.

Aanduiding van de modellen

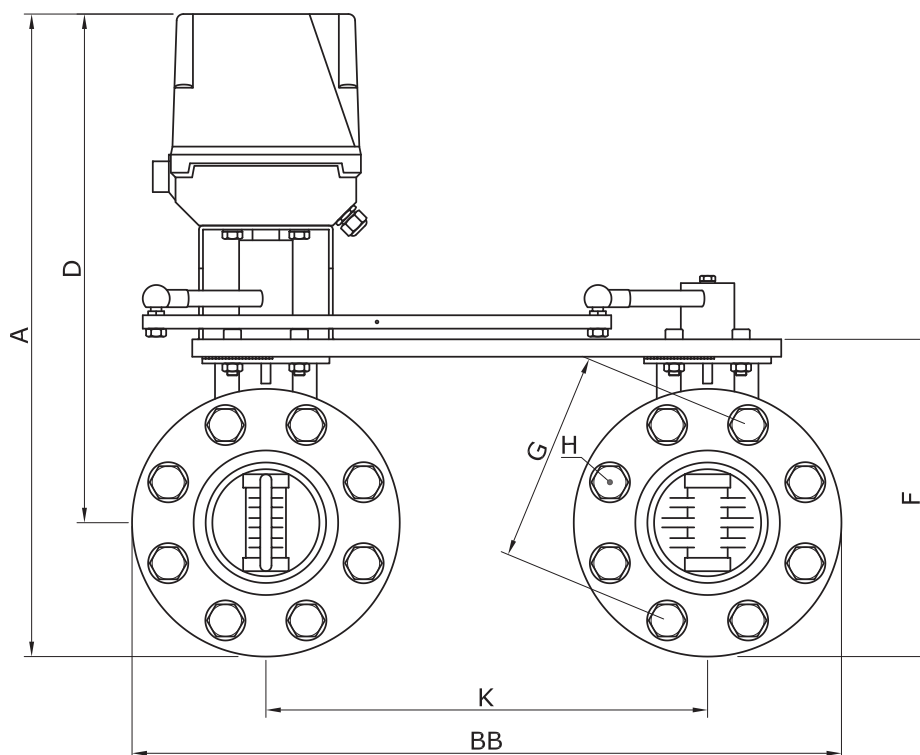
- o VK11: 1 klep - 1 motor
- o VK21: 2 kleppen - 1 motor

De kleppen met een Hora motor hebben een looptijd van 70 of 130 seconden over een draaihoek van 90°.

VK 11



VK 21



AFMETINGEN VK11 EN VK21 75 T/M 200 FH

VK11 EN VK21 75 T/M 315 FH											
KLEP TYPE	DN	A	B	BB	C	D	E	F	G	H	K
75	65	460	185	515	155	368	46	213	145	16x130	330
90	80	483	200	530	165	380	49	236	160	16x140	330
110	100	507	220	550	177	395	56	260	180	16x160	330
125	110	540	235	565	195	410	64	290	190	16x180	330
160	150	573	285	615/745	210	430	70	326	240	20x200	330/460
200	200	630	322	782	250	460	71	389	270	20x250	460

TECHNISCHE GEGEVENS STELMOTOREN

MOTORTYPE	M180
SPANNING	24 VAC ±10% of 230 VAC +6% -10%
FREQUENTIE	50/60 Hz ± 5%
VERMOGEN	26 W
KOPPEL	80 Nm
LOOPTIJD	130 sec
AFDICHTING	IP54
OMGEVINGSTEMP.	0.. + 50°C
BEDRIJFSTOESTAND	100% ED
MONTAGESTAND	ZIE HANDLEIDING

HYDRAULISCHE EN MAATGEGEVENS

TYPE	LIJM (mm)	DN	Kv-WAARDE (l/min)	GEWICHT (kg)
VK 11-75FH	75	65	1700	8
VK11-90FH	90	80	3550	9
VK11-110FH	110	100	5900	10
VK11-125FH	125	110	9850	12
VK11-160FH	160	150	18700	17
VK11-200FH	200	200	30500	25
VK 21-75FH	75	65	2 x 1700	12
VK21-90FH	90	80	2 x 3550	16
VK21-110FH	110	100	2 x 5900	18
VK21-125FH	125	110	2 x 9850	23
VK21-160FH	160	150	2 x 18700	31
VK21-200FH	200	200	2 x 30500	47

TECHNISCHE GEGEVENS KLEP

KLEP 75-200	
KUNSTSTOF 2/2 WEG; FLENZEN MET BOUTEN EN MOEREN	
BEHUIZING	PVC
MANCHET	EPDM
MAX. DRUK	10 BAR BIJ 20°C
MAX. OMGEVINGSTEMP.	60°C