

Beschrijving

Goan pompen worden in de tuinbouw veel gebruikt als zelfaanzuigende pomp. De productie van deze pompserie is al ruim 15 jaar gestopt, desondanks heeft Van der Ende Groep tot vandaag de dag de mogelijkheid gehad om de pompen voor u te reviseren. Omdat de beschikbaarheid van onderdelen sterk is verminderd, wordt revisie steeds lastiger. Van der Ende Groep biedt nu naast de revisie een andere optie: een nieuwe pomp die vergelijkbaar is qua werking, maar met een beter totaal rendement. De GSH40-200 is een nieuw type zelfaanzuigende pomp die één-op-één uitwisselbaar is met een Goan 5,5 en 7,5 PK. De Goan is dan wel een robuuste pomp, maar mist het rendement van een nieuwe pomp. De nieuwe GSH pomp voldoet aan de huidige efficiency normen en de pomp een hogere pompcurve zien dan de Goan.

Toepassingen

- o vervanger voor Goan pomp
- o irrigatie en beregening
- o drukverhogendeinstallaties
- o was- en spoelpomp

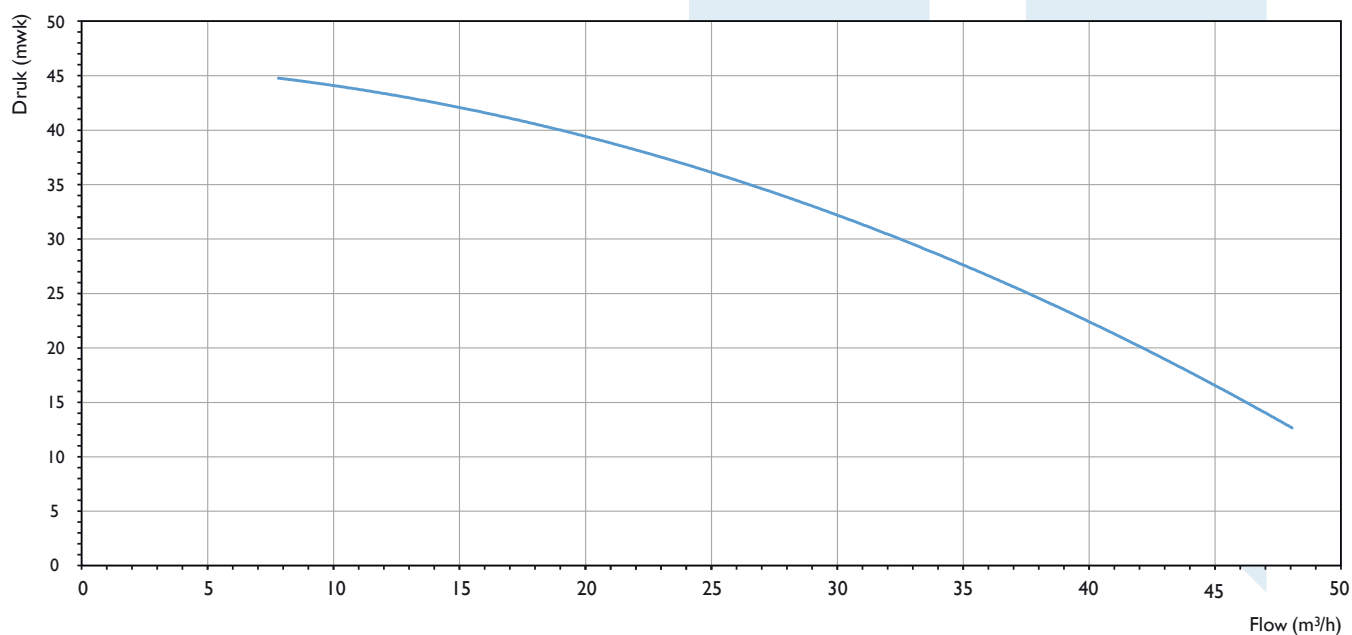
Specificaties

- o één op één uitwisselbaar met Goan 5,5 PK* en 7,5 PK
- o max. capaciteit tot 48 m³/h
- o opvoerhoogte tot 45 m
- o vermogen: 5,5 kW
- o stroom: 10,9 A
- o spanning: 3~400 Volt
- o frequentie: 50 Hz
- o 2-polige motor
- o beschermingsgraad IP55
- o isolatieklasse F
- o maximum druk 6 bar
- o vloeistoftemperatuur van -30°C tot 120°C
- o materiaal pomp: rvs 316L
- o materiaal pomphuis: S235
- o materiaal waaier: rvs 316L
- o seal: carbon, ceramic, FPM

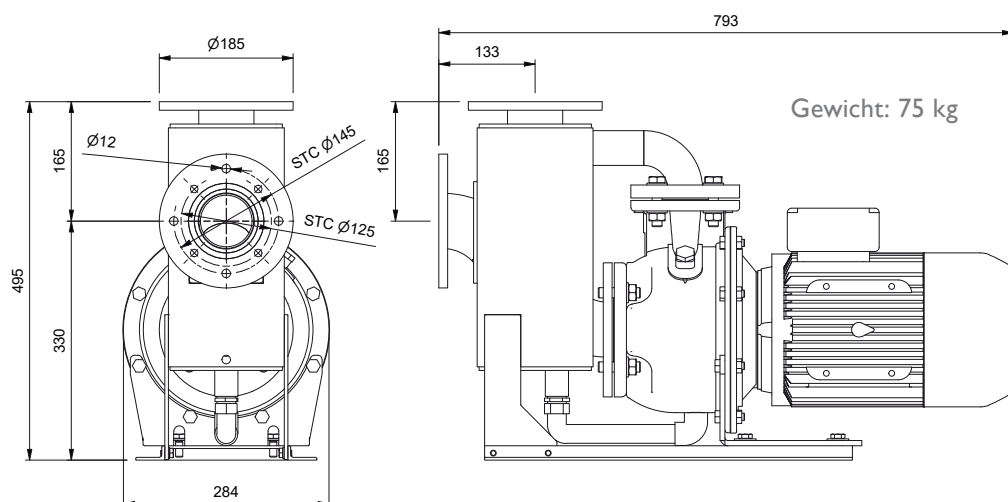
* Let op: mogelijk moet thermische beveiliging verhoogd worden i.v.m. hogere stroom van GSH 5,5 kW t.o.v. Goan 5,5 PK (4kW).

CAPACITEITSTABEL GSH 40-200/55

GSH 40-200/55 ZAZ			
CAPACITEIT		DRUK	STROOM
l/min	m ³ /h	mwk	A
801	48	12	10,9
776	47	15	10,9
705	42	20	10,7
630	38	25	10,4
545	33	30	10,1
437	26	35	9,6
306	18	40	8,8
130	8	45	7,3



AFMETINGEN GSH 40-200/55



VAN DER ENDE GROEP

Kijk voor meer informatie op onze website www.vanderendegroep.nl, bel met een van onze medewerkers
MaasdiJK 0174 51 50 50 / Oss 0412 63 13 78 of mail naar sales@vanderendegroep.nl.