

# ARGAL SERIE TMAX

## Magneet gekoppelde pomp



### Beschrijving

De zelfaanzuigende magneetgekoppelde pomp uit de TMAX serie kan vloeistof leveren in beide richtingen door de draairichting van de motor om te draaien. De pomp is geschikt om snel vloeistoffen met een hoog soortelijk gewicht en/of dampspanning aan te zuigen. De waaier is vervangbaar zonder de magneten te vervangen.

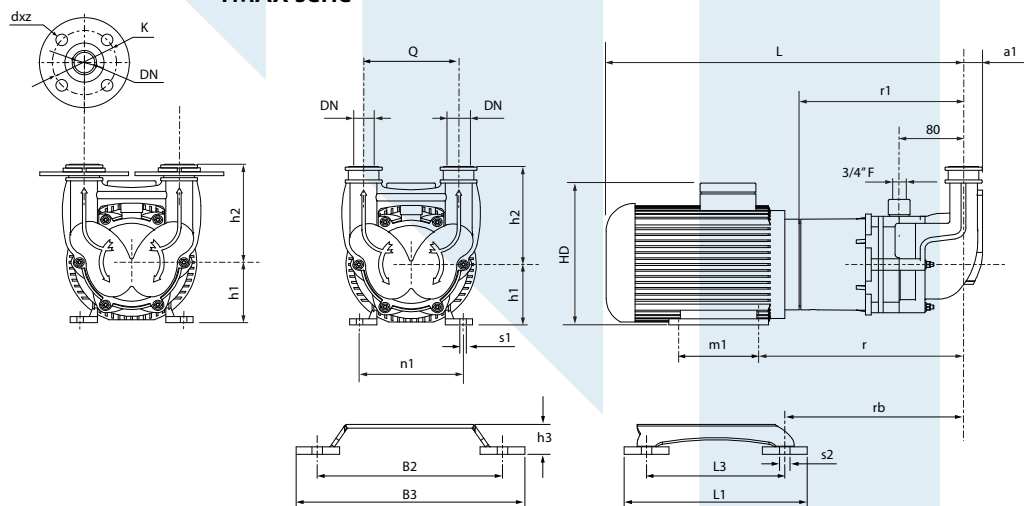
### Toepassingen

- o verpompen van vloeibare meststoffen
- o verpompen van chemische vloeistoffen

### Specificaties

- o start op met lege leiding
- o geschikt voor continu gebruik
- o snelle aanzuigfase
- o omkeerbare zuig- en persrichting
- o geschikt voor soortelijke massa tot 2 kg/dm<sup>3</sup>
- o uitvoering: PP, PTFE, FKM, rvs
- o capaciteit: tot 2,4 m<sup>3</sup>/h
- o opvoerhoogte: tot 21 mwk
- o vloeistoftemperatuur: -5°C tot +60°C
- o asynchroon motor IE2
- o isolatieklasse: F
- o beschermingsklasse: IP55
- o zuig- en persaansluiting: 3/4" binnendraad
- o motorvermogen P2: t/m 1,1 kW
- o spanningen: 3-fase 230/400 Volt 50 Hz

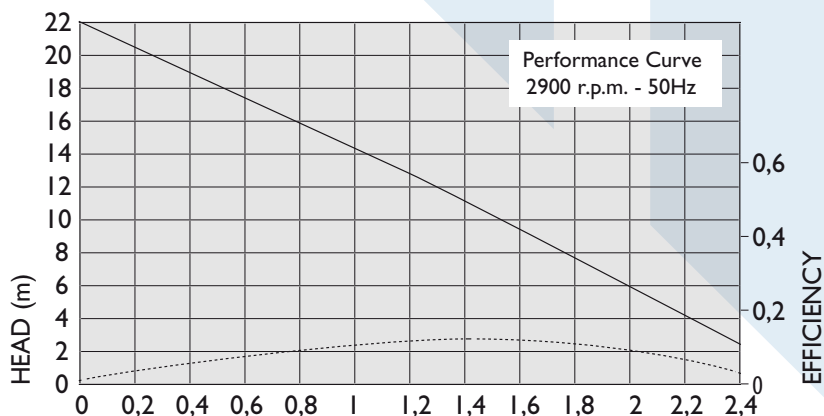
## TMAX serie



### AFMETINGEN ARGAL TMAX

	TMA 50 Hz	
	01.16	N
	a1	23,5
a1.1		
Q	118	
h2	129	
h2.1		
L(*)	435	
h1	71	
HD(*)	177	
m1	90	
n1	112	
r1	205	
r	250	
rb	216	
s	7	
B2	248	
B3	308	
L1	245	
L3	185	
h3	40	
s2	14	

### CAPACITEIT SERIE TMAX BIJ 50 HZ, 2-POLIG



**VAN DER ENDE GROEP**

Kijk voor meer informatie op onze website [www.vanderendegroep.nl](http://www.vanderendegroep.nl), bel met een van onze medewerkers  
Maasdiijk 0174 51 50 50 / Oss 0412 63 13 78 of mail naar [sales@vanderendegroep.nl](mailto:sales@vanderendegroep.nl).