

Zelfaanzuigende centrifugaal pompen

I NOCCHI SERIE JET

Gietijzeren pompen met één waaier



Beschrijving

De JET serie zelfaanzuigende pompen is een serie pompen voor lichte toepassingen en huishoudelijk gebruik. De pomp is verkrijgbaar in een 1-fase en 3-fase uitvoering. De pompen zijn geheel vervaardigd van gietijzer en hebben een jetsysteem, waardoor ze een aanzienlijk hoge persdruk kunnen leveren.

Toepassingen

- o drukverhogingsinstallaties
- o beregening
- o watervoorziening
- o was- en spoelinstallaties

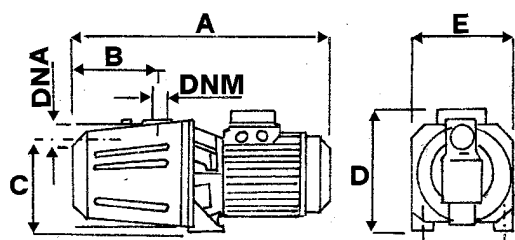
Specificaties

- o geschikt voor schoon water en continu gebruik
- o uitvoering: gietijzer en technopolymeer
- o capaciteit: tot 9,6 m³/h
- o opvoerhoogte: tot 70 mwk
- o maximale druk: 6 bar (10 bar voor JET 100 en 160)
- o vloeistoftemperatuur: tot +50°C
- o isolatieklasse: F
- o beschermingsklasse: IP44
- o zuigaansluiting: 1" of 1½"
- o persaansluiting: 1"
- o motorvermogen P2: t/m 2,2 kW
- o 1-fase uitvoering met condensator en ingebouwde thermische beveiliging
- o 3-fase uitvoering heeft een externe thermische beveiliging nodig
- o spanningen:
 - 1-fase 220-240 Volt 50 Hz
 - 3-fase 400 Volt 50 Hz
 - overige frequenties en spanningen op aanvraag

CAPACITEITENTABEL JET SERIE BIJ 50 HZ, 2-POLIG

MODEL	NOM.VERMOGEN		ABS.VERMOGEN		SPANNING	AMP	μF	Q	L/I'	0	5	20	30	40	50	60	70
	HP	KW	HP	KW					m³/h	0	0,3	1,2	1,8	2,4	3	3,6	4,3
JET 1000 M	1,36	1	1,5	1,1	1 ~ 220 : 240V	5	16	opvoerhoogte in mwk	50	48	41	37	32	28	18	3	
JET 1000 T					3 ~ 400V												

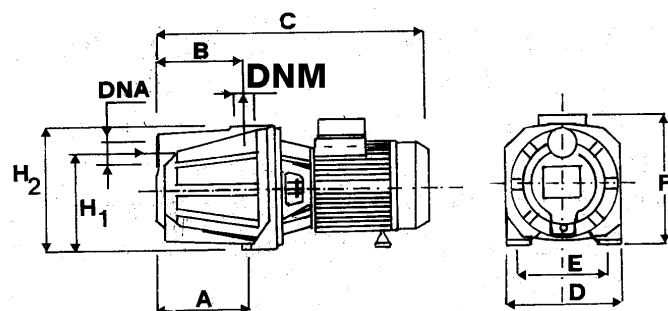
MODEL	NOM.VERMOGEN		ABS.VERMOGEN		SPANNING	AMP	μF	Q	L/I'	5	20	40	60	80	100	120	140
	HP	KW	HP	KW					m³/h	0,3	1,2	2,4	3,6	4,8	6	7,2	8,4
JET 100/50 M	1,5	1,1	2,2	1,6	1 ~ 230V	7,4	35	opvoerhoogte in mwk	50	45	40	35	32	27			
JET 100/50 T					3 ~ 400V												
JET 160/52 M	2	1,5	2,7	2	1 ~ 230V	10,5	40	opvoerhoogte in mwk	52	49,5	46	43	39,5	36	33,5	30	
JET 160/52 T					3 ~ 400V												



MATEN EN GEWICHTEN

MODEL	AFMETINGEN (mm)							NETTO MASSA kg
	A	B	C	D	E	DNA	DNM	
JET 1000	425	147	160	190	183	1"	1"	16,8

MODEL	AFMETINGEN (mm)										NETTO MASSA kg
	A	B	C	D	E	F	H ₁	H ₂	DNA	DNM	
JET 100 / 50	180	157	500	220	180	235	170	227	1" 1/2	1"	27
JET 160 / 52	180	157	500	220	180	235	170	227	1" 1/2	1"	29



VAN DER ENDE GROEP

Kijk voor meer informatie op onze website www.vanderendegroep.nl, bel met een van onze medewerkers
Maasdiijk 0174 51 50 50 / Oss 0412 63 13 78 of mail naar sales@vanderendegroep.nl.