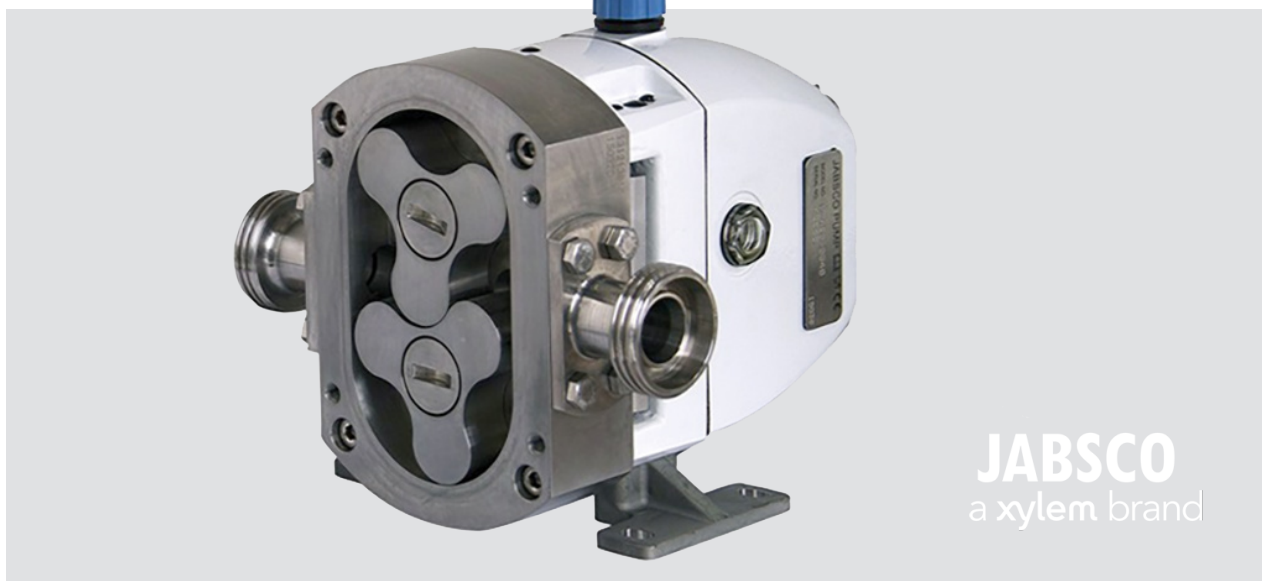


# JABSCO HY~LINE+

## Lobbenpompen



**JABSCO**  
a xylem brand

### Beschrijving

De Jabsco lobbenpompen zijn hoogwaardige, modulaire en degelijke pompen. Speciaal geschikt voor het verpompen van viskeuze vloeistoffen. De 3A/FDA/EN1935-2004 goedgekeurde ontwerpen zorgen voor een hoge standaard in de levensmiddelen en farmaceutische industrie. Zowel de pomp als de poorten zijn modulair en eenvoudig aan persoonlijke wensen aan te passen (horizontaal/verticaal). Naast de Hy~Line+ zijn er ook andere series verkrijgbaar.

### Toepassingen

- o verpompen van vloeistoffen met een hoge viscositeit in o.a. de levensmiddelen en farmaceutische industrie
- o dranken zoals: bier, sappen en frisdrank
- o zuivelproducten zoals: yoghurt, kaas en boter
- o zoetwaren zoals: chocolade, stroop, pindakaas en pasta
- o farmaproducten zoals: crème en zalf
- o cosmetische producten zoals: olie, tandpasta en zalf
- o chemie zoals: verf, lijm en olie

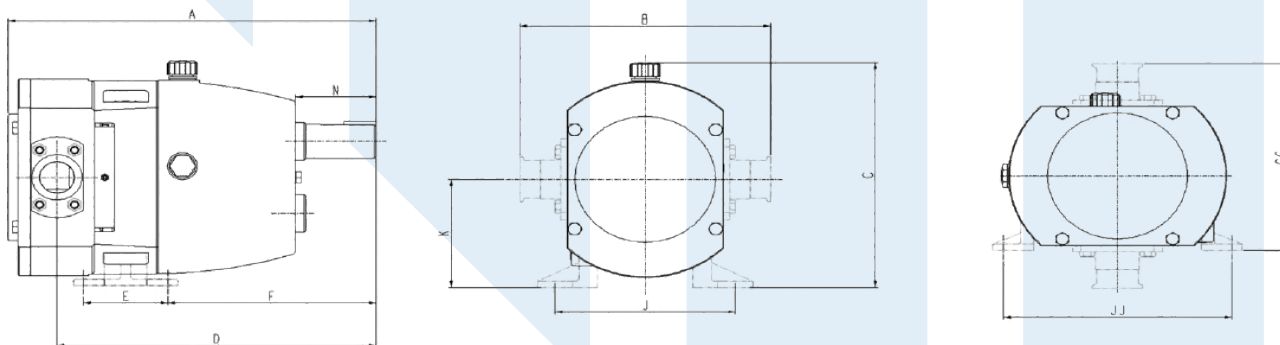
### Specificaties

- o geschikt voor vloeistoffen met een hoge viscositeit
- o pomphuis: rvs 316L
- o lagerhuis standaard witte epoxy coating (rvs 316L optioneel)
- o modulair opgebouwd
- o geschikt voor CIP & SIP cleaning
- o enkele of dubbele mechanische afsluiting
- o aansluitingen: 19 mm tot 125 mm zowel horizontaal als verticaal te monteren
- o certificaten: 3A, EHEDG, ATEX, FDA
- o vloeistoftemperatuur: -30° tot 140°C
- o viscositeit: 1 tot 1 miljoen cP
- o verbindingen: C/SS, SiC/SiC, enkel of dubbel gespoeld
- o afdichtingen: nitrile, EPDM (USP class VI), viton en PTFE
- o Bi-wing, scimitar of tri-lobben leverbaar

### Opties

- o eindplaat met overdrukventiel
- o eindplaat met warmtewisselaar (verwarmen/koelen)
- o hopper inlaatstuk
- o rvs motorhuis
- o hydraulische motoraansluiting

## JABSCO HY~LINE+ LOBBENPOMPEN

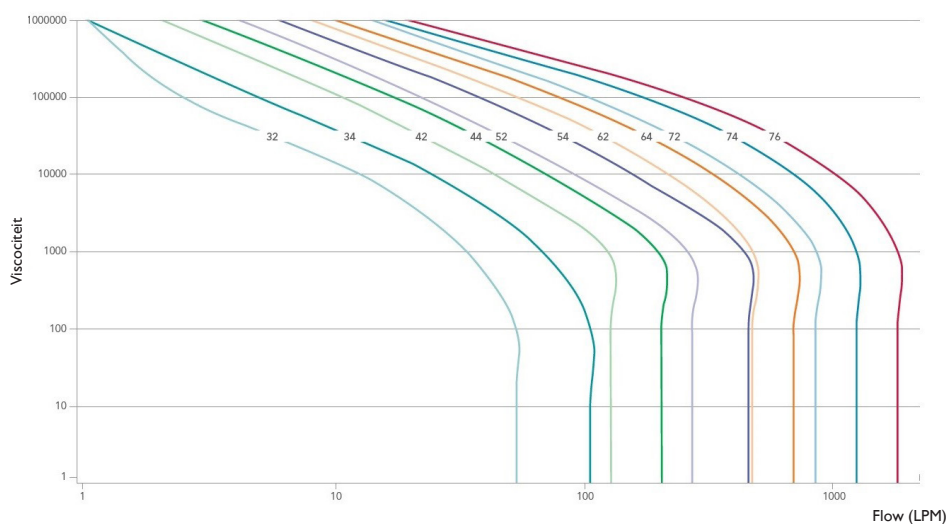


### POMPMaat EN SPECIFICATIES

| POMP MAAT | A   | B   | C   | CC  | D   | E   | F   | J   | JJ  | K   | N  | MAX SNELHEID | MAX DRUK | MAX FLOW L/MIN | GEWICHT |
|-----------|---|-----|-----|-----|-----|-----|-----|-----|-----|-----|----|--------------|----------|----------------|---------|
| 32        | 213   | 192 | 184 | 192 | 184 | 40  | 105 | 110 | 110 | 96  | 36 | 1500 RPM     | 15 BAR   | 52             | 10 KG   |
| 34        | 229   | 192 | 184 | 192 | 188 | 40  | 105 | 110 | 110 | 96  | 36 | 1500 RPM     | 8 BAR    | 105            | 12 KG   |
| 42        | 274   | 223 | 212 | 182 | 231 | 72  | 142 | 150 | 200 | 99  | 42 | 1000 RPM     | 15 BAR   | 123            | 18 KG   |
| 44        | 290   | 223 | 212 | 182 | 241 | 72  | 142 | 150 | 200 | 99  | 42 | 1000 RPM     | 8 BAR    | 204            | 20 KG   |
| 52        | 368   | 249 | 250 | 208 | 319 | 84  | 208 | 179 | 228 | 120 | 80 | 1000 RPM     | 15 BAR   | 265            | 32 KG   |
| 54        | 396   | 259 | 250 | 213 | 338 | 84  | 208 | 179 | 228 | 120 | 80 | 1000 RPM     | 8 BAR    | 455            | 35 KG   |
| 62        | 433   | 288 | 329 | 249 | 370 | 122 | 224 | 200 | 294 | 174 | 79 | 720 RPM      | 15 BAR   | 461            | 61 KG   |
| 64        | 462   | 302 | 329 | 256 | 379 | 122 | 224 | 200 | 294 | 174 | 79 | 720 RPM      | 8 BAR    | 684            | 65 KG   |
| 72        | 489   | 380 | 381 | 324 | 414 | 210 | 178 | 288 | 342 | 186 | 89 | 680 RPM      | 15 BAR   | 836            | 125 KG  |
| 74        | 529   | 380 | 381 | 324 | 439 | 210 | 178 | 288 | 342 | 186 | 89 | 600 RPM      | 8 BAR    | 1230           | 145 KG  |
| 76        | 576   | 411 | 381 | 340 | 456 | 210 | 178 | 288 | 342 | 186 | 89 | 600 RPM      | 5 BAR    | 1809           | 165 KG  |
| 84        | MAAT 84 IS ALLEEN OP SPECIAAL VERZOEK LEVERBAAR |     |     |     |     |     |     |     |     |     |    |              |          |                |         |

Alle maten zijn in mm.

### POMPMaat & MAXIMALE FLOW



Dit is een indicatieve kaart. Volledige details zijn noodzakelijk om een juiste keuze te kunnen maken.



## VAN DER ENDE GROEP

Kijk voor meer informatie op onze website [www.vanderendegroep.nl](http://www.vanderendegroep.nl), bel met een van onze medewerkers  
**Maasdijk 0174 51 50 50 / Oss 0412 63 13 78** of mail naar [jabsco@vanderendegroep.nl](mailto:jabsco@vanderendegroep.nl).