

I JABSCO 28 SERIE

Flexibele Impeller Pomp (FIP)

Waaierpomp



Beschrijving

Jabasco is de uitvinder van de FIP (Flexibele Impeller Pomp) 1938. De FIP heeft een aantal mooie eigenschappen, zo is de FIP zelfaanzuigend en in staat om verschillende media te verpompen, variërend van vloeistoffen tot zachte, vaste delen, zoals bijvoorbeeld aardbeien. Door de constructie van de impeller kan de pomp ook schuim verpompen. Bij stilstand van de waaier impeller sluiten de lamellen de poorten af, waardoor het medium niet terug loopt.

Toepassingen

- o verpompen van hoog viskeuze producten in o.a. de voedings- en farmaceutische industrie
- o dranken zoals: bier, sappen en frisdrank
- o zuivelproducten: yoghurt, kaas en boter
- o zoetwaren zoals: chocolade, stroop, pindakaas en pasta
- o farmaproducten: crème en zalf
- o cosmetische producten: olie, tandpasta en zalf
- o chemie: verf en olie

Specificaties

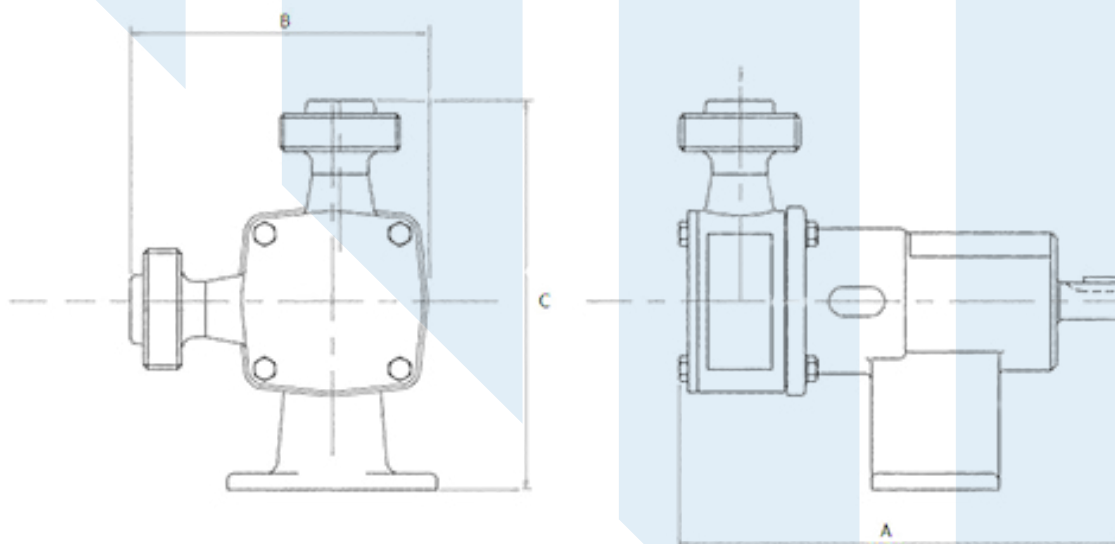
- o geschikt voor hoog viskeuze producten
- o pomphuis: 316 l

- o lagerhuis standaard witte epoxy coating (rvs 316L optioneel)
- o impeller eenvoudig te vervangen (4 bouten)
- o geschikt voor CIP (beperkt) & eenvoudig schoon te maken
- o certificaten: 3A, FDA
- o vloeistoftemperatuur: -15°C tot 120°C
- o viscositeit: 1 tot 50.000 cP
- o verbindingen: lipafdichting mechanische afsluiting
- o afdichtingen: nitrile, EPDM, 3A neopreen
- o zelfaanzuigend tot 5 meter
- o persaansluiting: DN50 tot DN300
- o motorvermogen: 0,75 kW tot 50,0 kW, 2-, 4- en 6-polig
- o spanningen:
 - 1-fase 230 Volt 50 Hz (1305 en 1310)
 - 3-fase 400 Volt 50 Hz
- o op aanvraag ook geschikt voor de Noord-Amerikaanse markt (cURus)

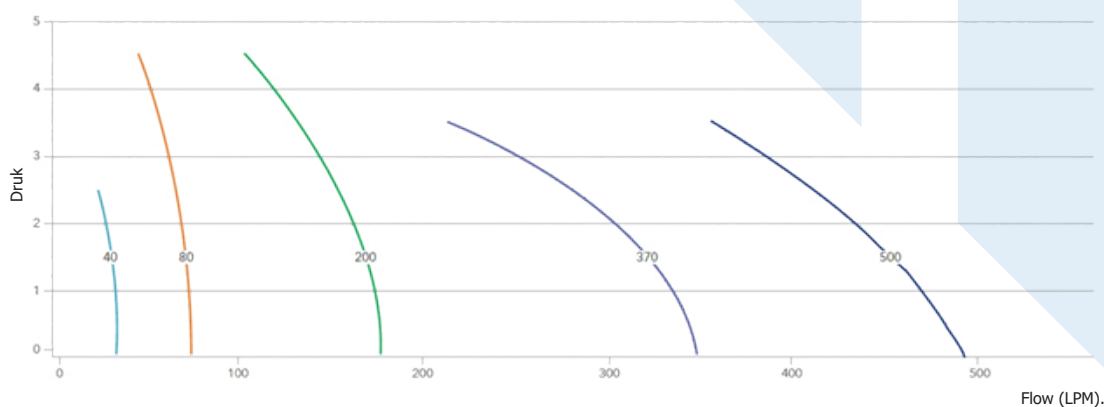
Opties

- o diverse poorten: 3A ACME, DIN, Tri-Clamp, IDF/ISS, RJT, SMS
- o pomphuis in brons of kunststof mogelijk
- o speciale melktank versie verkrijgbaar
- o gespoelde mechanische afsluiting

JABSCO 28 SERIE FLEXIBELE IMPELLER POMP (FIP)



POMPMaat & FLOW BIJ 1450 RPM



Dit is een indicatieve kaart. Volledige details zijn noodzakelijk om een juiste keuze te kunnen maken.

MODELLEN EN SPECIFICATIES

MODEL	A	B	C	MONTAGE	IEC MOTOR FLANGE/ FRAME	MAX GROOTTE VASTE DELEN	POORT MAAT	ZELFAAN-ZUIGEND	MAX SNELHEID STD.	MAX SNELHEID HP	MAX DRUK	MAX FLOW L/MIN	GEWICHT
28200	169	112	147	Voetstuk	n.v.t.	8 mm	25 mm	5 mm	2500 RPM	1450 RPM	3 BAR	40	2,9 kg
28220	116	112	112	Close couple	B3/B14/IEC80	8 mm	25 mm	5 mm	1450 RPM	1450 RPM	1,7 BAR	40	2,5 kg
28300	181	121	160	Voetstuk	n.v.t.	12 mm	25 mm	5 mm	2500 RPM	1450 RPM	4,4 BAR	80	4,4 kg
28320	135	121	121	Close couple	B3/B14/IEC80	12 mm	25 mm	5 mm	1450 RPM	1450 RPM	1,7 BAR	80	3,5 kg
28400	260	157	190	Voetstuk	n.v.t.	16 mm	38 mm	5 mm	2500 RPM	1450 RPM	4,5 BAR	200	9,4 kg
28420	165	157	157	Close couple	B3/B14/IEC80	16 mm	38 mm	5 mm	1450 RPM	1450 RPM	1,4 BAR	200	6,7 kg
28500	331	186	218	Voetstuk	n.v.t.	18 mm	50 mm	4,5 mm	1500 RPM	1500 RPM	3,1 BAR	370	14,7 kg
28520	192	186	186	Close couple	B3/B14/IEC80	18 mm	50 mm	5 mm	1450 RPM	1450 RPM	1 BAR	370	10,2 kg
28600	476	198	224	Voetstuk	n.v.t.	18 mm	65 mm	5 mm	1500 RPM	1500 RPM	3,8 BAR	500	20 kg
28220	282	198	198	Close couple	B3/B14/IEC80	18 mm	65 mm	5 mm	1500 RPM	1500 RPM	3 BAR	500	15 kg

Alle maten zijn in mm.



VAN DER ENDE GROEP

Kijk voor meer informatie op onze website www.vanderendegroep.nl, bel met een van onze medewerkers
Maandijk 0174 51 50 50 / Oss 0412 63 13 78 of mail naar jabsco@vanderendegroep.nl.