

LOWARA e-MPV, e-MPA, e-MPR EN e-MPD

Zeer efficiënte en flexibele meertraspompen tot 1.250 kW / 1.700 pk



Beschrijving

De Lowara e-MP pompen zijn meertraspompen die zijn opgebouwd volgens een modulair ontwerp. De e-MP is eenvoudig integreerbaar en zeer effectief in nagenoeg elke hogedruktoepassing. De gehele reeks is opgebouwd uit vier maatvoeringen met 10 hydraulische werkgebieden. Alle e-MP modellen zijn ontworpen conform ISO 5199.

Door een flexibele mechanische configuratie en een zuigwaaier in de eerste trap, beschikt de e-MP over een extreem hoge zuigkracht (ofwel een lage NPSH). Hierdoor is er voldaan aan de eisen van warmwater en condensaat toepassingen. De zeer efficiënte hydrauliek van de e-MP wordt geoptimaliseerd door onder andere de U-bochtkanalen, die zorgen voor een ideale doorstroming. Door deze hydrauliek worden zowel de levenscycluskosten als de energievraag gereduceerd.

Voor een continue werking van uw installatie kunnen druk-, temperatuur- en trillingsensoren worden toegepast op de e-MP pompen. Koppel deze sensoren aan een monitoringsysteem en u kunt zelf een preventief onderhoudsschema opstellen voor de pomp. Het onderhoudsvriendelijke ontwerp zorgt er bovendien voor dat het wisselen van lagers en afdichtingen mogelijk is zonder het pompdeel te demonteren. Door de modulaire opbouw wordt het aantal benodigde onderdelen geminimaliseerd, wat de montage en het beheer van de onderdelen vereenvoudigt.

De e-MP meertraspompen zijn geschikt voor licht vervuild water zonder grote delen.

e-MPV verticale meertraspomp

Voordelen: kleinste voetafdruk, vier posities bij sproeikop (90, 180, 270, 360).

Specificaties:

- o capaciteit tot: 850 m³/h / 3.740 us gpm
- o opvoerhoogte tot: 630 m / 2.060 ft
- o max. toerental: 3600 rpm
- o max. inlaatdruk: 10 bar / 145 psi
- o max. persdruk: 63 bar / 915 psi
- o max. vloeistoftemperatuur: 120°C / 248°F
- o aansluitingen: DN50 tot DNI50
- o max. vermogen: 355 kW / 480 pk
- o sproeikoppen: zuigzijde: 90° draaibaar
afvoerzijde: radiaal, 90° draaibaar



e-MPA horizontale meertraspomp

Voordelen: hoogste zuigvermogen (laagste NPSH) dankzij ideale axiale inlaatstroom, minder slijtage door minder onderdelen, kleine horizontale voetafdruk.

Specificaties:

- o capaciteit tot: 850 m³/h / 3.740 us gpm
- o opvoerhoogte tot: 950 m / 3.100 ft
- o max. toerental: 3600 rpm
- o max. voordruk: 10 bar / 145 psi
- o max. persdruk: 100 bar / 1450 psi
- o max. vloeistoftemperatuur: 140°C (optioneel 180°C) / 284°F (optioneel 356°F)
- o aansluitingen: DN50 tot DNI50
- o max. vermogen: 1.250 kW / 1.700 pk
- o sproeikoppen: zuigzijde: axiaal
afvoerzijde: radiaal, 90° draaibaar (links, boven, rechts)

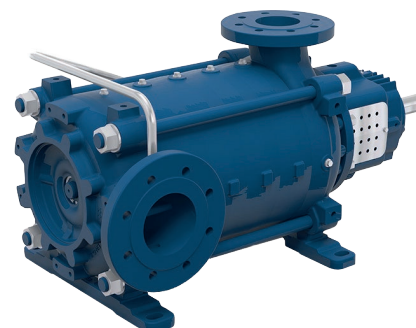


e-MPR horizontale meertraspomp

Voordelen: aanzuigsproeikop met hoge flexibiliteit, minder slijtage door minder onderdelen, kleine horizontale voetafdruk.

Specificaties:

- o capaciteit tot: 850 m³/h / 3.740 us gpm
- o opvoerhoogte tot: 950 m / 3.100 ft
- o max. toerental: 3600 rpm
- o max. voordruk: 10 bar / 145 psi
- o max. persdruk: 100 bar / 1450 psi
- o max. vloeistoftemperatuur: 140°C (optioneel 180°C) / 284°F (optioneel 356°F)
- o aansluitingen: DN50 tot DNI50
- o max. vermogen: 1.250 kW / 1.700 pk
- o sproeikoppen: zuigzijde: 90° draaibaar (links boven, rechts)
afvoerzijde: radiaal, 90° draaibaar (links, boven, rechts)

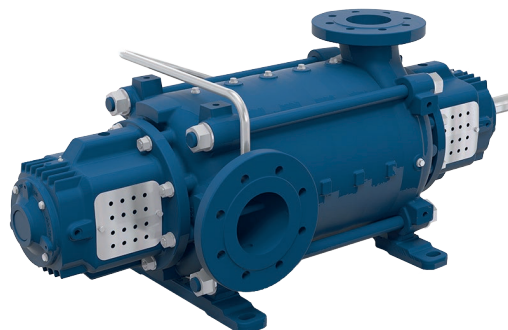


e-MPD horizontale meertrapspomp

Voordelen: hogere inlaatdruk mogelijk, optionele aandrijving aan zuigzijde.

Specificaties:

- o capaciteit tot: 850 m³/h / 3.740 us gpm
- o opvoerhoogte tot: 950 m / 3.100 ft
- o max. toerental: 3600 rpm
- o max. inlaatdruk: 40 bar / 580 psi
- o max. persdruk: 100 bar / 1450 psi
- o max. vloeistoftemperatuur: 140°C (optioneel 180°C) / 284°F (optioneel 356°F)
- o aansluitingen: DN50 tot DNI50
- o voeding: 1.250 kW / 1.700 pk
- o sproeikoppen: zuigzijde: 90° draaibaar (links boven, rechts)
afvoerzijde: radiaal, 90° draaibaar (links, boven, rechts)






Materiaalopties

- o pompbehuizing:
 - o gietijzer
 - o nodulair gietijzer
 - o staal
 - o rvs
 - o duplex rvs
 - o super duplex rvs
- o waaier:
 - o gietijzer
 - o brons
 - o rvs
 - o duplex rvs
 - o super duplex rvs
- o elastomeren:
 - o epdm
 - o fpm
- o asafdichting:
 - o mechanische afdichting
 - o patroonafdichting
 - o zachte pakking

Toepassingen

- o geothermie
- o industrie
- o suikerfabrieken
- o olie en gas
- o energiecentrales
- o mijnbouw
- o landbouw
- o omgekeerde osmose
- o bouwservice
- o sneeuwmachines

NOMINALE DRUK EN UITVOERINGEN

		Afmetingen						
		DN50	DN65	DN100	DN125	DN150		
Normale druk	100 bar (1.450 psi)						100 bar (1.450 psi)	
	63 bar (914 psi)						63 bar (914 psi)	
	40 bar (580 psi)						40 bar (580 psi)	
	25 bar (363 psi)						25 bar (363 psi)	
			DN50	DN65	DN100	DN125	DN150	



VAN DER ENDE GROEP

Kijk voor meer informatie op onze website www.vanderendegroep.nl, bel met een van onze medewerkers
Maasdijk 0174 51 50 50 / Oss 0412 63 13 78 of mail naar sales@vanderendegroep.nl.