

Interfacerelais, 1 of 2 wisselcontacten, 15,8 mm breed met geïntegreerde EMC-beveiliging

- Spoelen voor AC, DC, DC sensitief 500 mW
- Veilige scheiding tussen spoel en contacten volgens VDE 0106, EN 50178, EN 60204 en EN 60335
- 6 kV (1,2/50 μ s), 8 mm lucht- en kruipweg
- De relais zijn bij service en onderhoud snel uitwisselbaar
- Voor moduulserie 99.80
- Met schroefaansluiting of schroefloze klemverbinding

49.31-50x0 / 49.52
Schroefaansluiting

49.72-50x0
Schroefloze klemverbinding

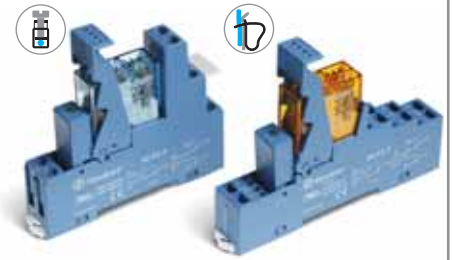


49.31-50x0

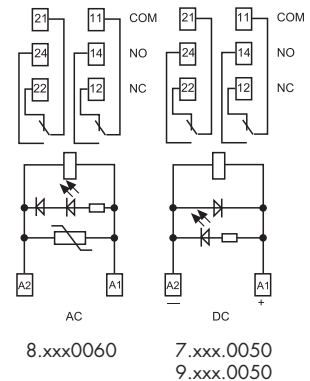
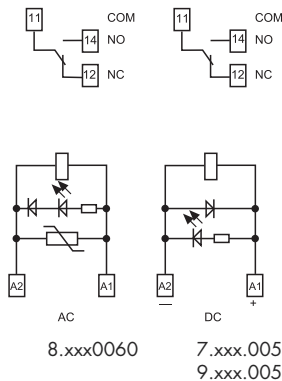


- 1 wisselcontact, 10 A
- Schroefaansluiting

49.52/72-50x0



- 2 wisselcontacten, 8 A
- Schroefloze klemverbinding



* Door externe parallelschakeling van de contacten kunnen de tussen [] staande waarden (meet-, analoge of regelwaarden) worden geschakeld.

Afmetingen zie pagina 8

Contacten	1 wisselcontact	2 wisselcontacten
Aantal contacten	1 wisselcontact	2 wisselcontacten
Max. continustroom/max. inschakelstroom A	10/20	8/15
Nominale spanning/max. schakelspanning V AC	250/400	250/250
Max. schakelvermogen AC1 VA	2.500	2.000
Max. schakelvermogen AC15 (230 V AC) VA	500	400
Motorbelasting (1- fasemotor, AC3) (230 V AC) kW	0,37	0,3
Max. schakelstroom DC1: 30/110/220V A	10/0,3/0,12	8/0,3/0,12
Min. schakelbelasting mW (V/mA)	50 (5/2)	50 (5/2) - [1 (0,1/1)]*
Contactmateriaal standaard	AgNi + Au (5 μ m)	AgNi + Au (5 μ m)
Spoel		
Leverbare V AC (50/60 Hz)	12 - 24 - 110 - 120 - 230	12 - 24 - 110 - 120 - 230
nominale spanningen (U _N) V DC	12 - 24 - 125	12 - 24 - 125
Nominaal vermogen AC/DC/DC sens. VA (50Hz)/W/W	1,2/0,65/0,5	1,2/0,65/0,5
Werkspanningsbereik AC	(0,8...1,1)U _N	(0,8...1,1)U _N
DC/sens. DC	(0,73...1,5)U _N / (0,73...1,7)U _N	(0,73...1,5)U _N / (0,73...1,7)U _N
Houdspanning AC/DC	0,8 U _N / 0,4 U _N	0,8 U _N / 0,4 U _N
Afvalspanning AC/DC	0,2 U _N / 0,1 U _N	0,2 U _N / 0,1 U _N
Algemene gegevens		
Mechanische levensduur AC/DC schakelingen	10 · 10 ⁶ / 20 · 10 ⁶	10 · 10 ⁶ / 20 · 10 ⁶
Elektrische levensduur AC1 schakelingen	150 · 10 ³	150 · 10 ³
Aanspreek-/afvaltijd ms	7/4 (AC) - 12/12 (DC)	7/4 (AC) - 12/12 (DC)
Isolatiespanning spoel/contact (1,2/50 μ s) kV	6 (8 mm)	6 (8 mm)
Isolatiespanning open contacten V AC	1.000	1.000
Omgevingstemperatuur °C	-40...+70	-40...+70
Beschermingsgraad	IP 20	IP 20

EG-richtlijn/keurmerken (Details op aanvraag)

Interfacerelais, 1 of 2 wisselcontacten, 15,8 mm breed met geïntegreerde EMC-beveiliging

- Spoelen voor AC, DC, DC sensitief 500 mW
- Veilige scheiding tussen spoel en contacten volgens VDE 0106, EN 50178, EN 60204 en EN 60335
- 6 kV (1,2/50 μ s), 8 mm lucht- en kruipweg
- De relais zijn bij service en onderhoud snel uitwisselbaar
- Voor moduulserie 99.80
- Met schroefaansluiting of schroefloze klemverbinding

49.31-00x0 / 49.52
Schroefaansluiting

49.72-00x0
Schroefloze klemverbinding

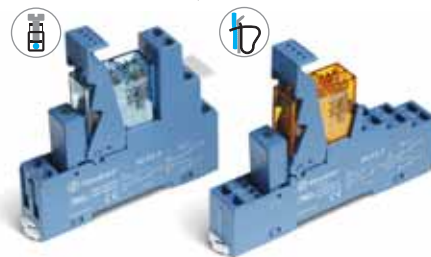


49.31-00x0

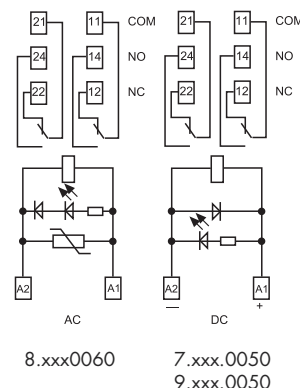
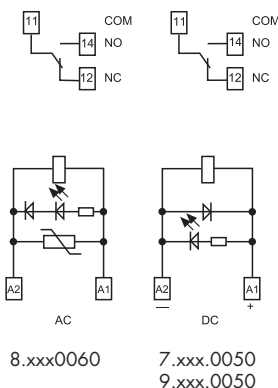


- 1 wisselcontact, 10 A
- Schroefaansluiting

49.52/72-00x0



- 2 wisselcontacten, 8 A
- Schroefloze klemverbinding



Afmetingen zie pagina 8

Contacten		1 wisselcontact	2 wisselcontacten
Aantal contacten		1 wisselcontact	2 wisselcontacten
Max. continuustroom/max. inschakelstroom	A	10/20	8/15
Nominale spanning/max. schakelspanning	V AC	250/400	250/250
Max. schakelvermogen AC1	VA	2.500	2.000
Max. schakelvermogen AC15 (230 V AC)	VA	500	400
Motorbelasting (1-fasemotor, AC3) (230 V AC)	kW	0,37	0,3
Max. schakelstroom DC1: 30/110/220V	A	10/0,3/0,12	8/0,3/0,12
Min. schakelbelasting	mW (V/mA)	300 (5/5)	300 (5/5)
Contactmateriaal standaard		AgNi	AgNi
Spoel			
Leverbare	V AC (50/60 Hz)	12 - 24 - 110 - 120 - 230	12 - 24 - 110 - 120 - 230
nominale spanningen (U _N)	V DC	12 - 24 - 125	12 - 24 - 125
Nominaal vermogen AC/DC/DC sens.	VA (50Hz)/W/W	1,2/0,65/0,5	1,2/0,65/0,5
Werkspanningsbereik	AC	(0,8...1,1)U _N	(0,8...1,1)U _N
	DC/sens. DC	(0,73...1,5)U _N / (0,73...1,7)U _N	(0,73...1,5)U _N / (0,73...1,7)U _N
Houdspanning	AC/DC	0,8 U _N / 0,4 U _N	0,8 U _N / 0,4 U _N
Afvalspanning	AC/DC	0,2 U _N / 0,1 U _N	0,2 U _N / 0,1 U _N
Algemene gegevens			
Mechanische levensduur AC/DC schakelingen		10 · 10 ⁶ / 20 · 10 ⁶	10 · 10 ⁶ / 20 · 10 ⁶
Elektrische levensduur AC1 schakelingen		200 · 10 ³	150 · 10 ³
Aanspreek-/afvaltijd	ms	7/4 (AC) - 12/12 (DC)	7/4 (AC) - 12/12 (DC)
Isolatiespanning spoel/contact (1,2/50 μ s)	kV	6 (8 mm)	6 (8 mm)
Isolatiespanning open contacten	V AC	1.000	1.000
Omgevingstemperatuur	°C	-40...+70	-40...+70
Beschermingsgraad		IP 20	IP 20

EG-richtlijn/keurmerken (Details op aanvraag)



Interfacerelais, 1 of 2 wisselcontacten, 15,8 mm breed met geïntegreerde EMC-beveiliging

- Spoelen voor AC, DC, DC sensitief 500 mW
- Veilige scheiding tussen spoel en contacten volgens VDE 0106, EN 50178, EN 60204 en EN 60335
- 6 kV (1,2/50 μ s), 8 mm lucht- en kruipweg
- De relais zijn bij service en onderhoud snel uitwisselbaar
- Voor moduulserie 99.80
- Met schroefaansluiting of schroefloze klemverbinding

49.31-20x0 / 49.52
Schroefaansluiting

49.72-20x0
Schrøefloze klemverbinding

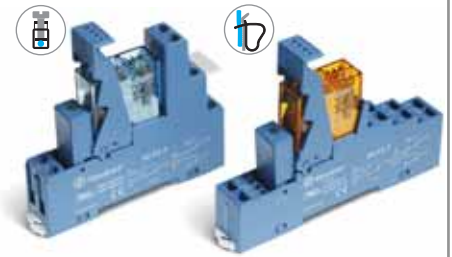


49.31-20x0

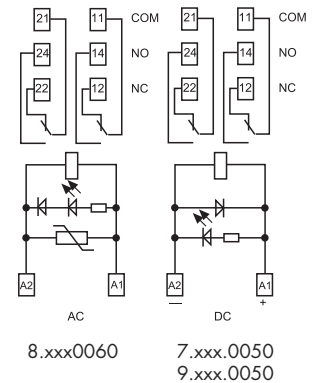
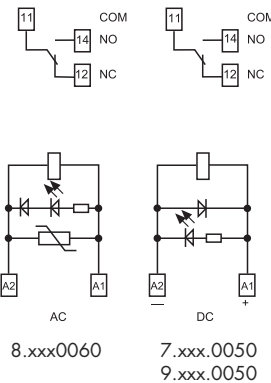


- 1 wisselcontact, 10 A
- Schroefaansluiting

49.52/72-20x0



- 2 wisselcontacten, 8 A
- Schroefloze klemverbinding



Afmetingen zie pagina 8

Contacten		1 wisselcontact	2 wisselcontacten
Aantal contacten		1 wisselcontact	2 wisselcontacten
Max. continustroom/max. inschakelstroom	A	10/20	8/15
Nominale spanning/max. schakelspanning	V AC	250/400	250/250
Max. schakelvermogen AC1	VA	2.500	2.000
Max. schakelvermogen AC15 (230 V AC)	VA	500	400
Motorbelasting (1- fasemotor, AC3) (230 V AC)	kW	0,37	0,3
Max. schakelstroom DC1: 30/110/220V	A	10/0,3/0,12	8/0,3/0,12
Min. schakelbelasting	mW (V/mA)	500 (10/5)	500 (10/5)
Contactmateriaal standaard		AgCdO	AgCdO
Spoel			
Leverbare	V AC (50/60 Hz)	12 - 24 - 110 - 120 - 230	12 - 24 - 110 - 120 - 230
nominale spanningen (U _N)	V DC	12 - 24 - 125	12 - 24 - 125
Nominaal vermogen AC/DC/DC sens.	VA (50Hz)/W/W	1,2/0,65/0,5	1,2/0,65/0,5
Werkspanningsbereik	AC	(0,8...1,1)U _N	(0,8...1,1)U _N
	DC/sens. DC	(0,73...1,5)U _N /(0,73...1,75)U _N	(0,73...1,5)U _N /(0,73...1,75)U _N
Houdspanning	AC/DC	0,8 U _N /0,4 U _N	0,8 U _N /0,4 U _N
Afvalspanning	AC/DC	0,2 U _N /0,1 U _N	0,2 U _N /0,1 U _N
Algemene gegevens			
Mechanische levensduur AC/DC schakelingen		10 · 10 ⁶ /20 · 10 ⁶	10 · 10 ⁶ /20 · 10 ⁶
Elektrische levensduur AC1 schakelingen		200 · 10 ³	150 · 10 ³
Aanspreek-/afvaltijd	ms	7/4 (AC) - 12/12 (DC)	7/4 (AC) - 12/12 (DC)
Isolatiespanning spoel/contact (1,2/50 μ s)	kV	6 (8 mm)	6 (8 mm)
Isolatiespanning open contacten	V AC	1.000	1.000
Omgevingstemperatuur	°C	-40...+70	-40...+70
Beschermingsgraad		IP 20	IP 20

EG-richtlijn/keurmerken (Details op aanvraag)

Interfacerelais, 1 wisselcontact, 15,8 mm breed met geïntegreerde EMC-beveiliging

- Spoelen voor AC, DC, DC sensitief 500 mW
- Veilige scheiding tussen spoel en contacten volgens VDE 0106, EN 50178, EN 60204 en EN 60335
- 6 kV (1,2/50 μ s), 8 mm lucht- en kruipweg
- De relais zijn bij service en onderhoud snel uitwisselbaar
- Voor moduulserie 99.80
- Met schroefaansluiting of schroefloze klemverbinding

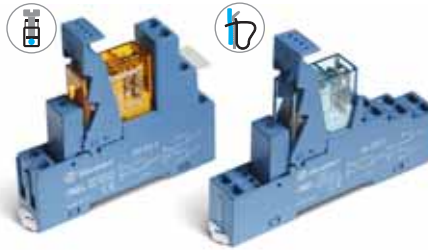
49.61
Schrøefaansluiting



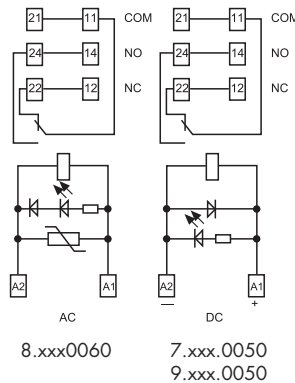
49.81-20x0/40x0
Schrøefloze klemverbinding



49.61/81-20x0

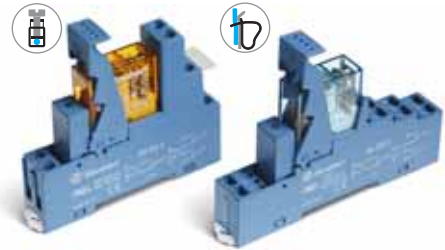


- 1 wisselcontact, 16 A*
- Schrøefaansluiting en schrøefloze klemverbinding

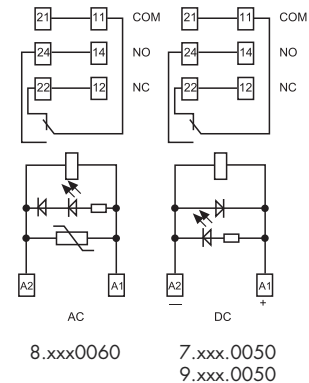


* Bij een continuustroom > 10 A dient men de aansluitingen 11-21, 14-24, 12-22 te overbruggen.

49.61/81-40x0



- 1 wisselcontact, 16 A*
- Schrøefaansluiting en schrøefloze klemverbinding



* Bij een continuustroom > 10 A dient men de aansluitingen 11-21, 14-24, 12-22 te overbruggen.

Afmetingen zie pagina 8

Contacten			
Aantal contacten		1 wisselcontact	1 wisselcontact
Max. continuustroom/max. inschakelstroom	A	16*/30	16*/100 (5 ms)
Nominale spanning/max. schakelspanning	V AC	250/400	250/400
Max. schakelvermogen AC1	VA	4.000	4.000
Max. schakelvermogen AC15 (230 V AC)	VA	750	750
Motorbelasting (1-fasemotor, AC3) (230 V AC)	kW	0,55	0,55
Max. schakelstroom DC1: 30/110/220V	A	16/0,3/0,12	16/0,3/0,12
Min. schakelbelasting	mW (V/mA)	500 (5/5)	1.000 (10/10)
Contactmateriaal standaard		AgCdO	AgSnO ₂
Spoel			
Leverbare	V AC (50/60 Hz)	12 - 24 - 110 - 120 - 230	12 - 24 - 110 - 120 - 230
nominale spanningen (U _N)	V DC	12 - 24 - 125	12 - 24 - 125
Nominaal vermogen AC/DC/DC sens.	VA (50Hz)/W/W	1,2/0,65/0,5	1,2/0,65/0,5
Werkspanningsbereik	AC	(0,8...1,1)U _N	(0,8...1,1)U _N
	DC/sens. DC	(0,73...1,5)U _N /(0,8...1,5)U _N	(0,73...1,5)U _N /(0,8...1,5)U _N
Houdspanning	AC/DC	0,8 U _N / 0,4 U _N	0,8 U _N / 0,4 U _N
Afvalspanning	AC/DC	0,2 U _N / 0,1 U _N	0,2 U _N / 0,1 U _N
Algemene gegevens			
Mechanische levensduur AC/DC schakelingen		10 · 10 ⁶ /20 · 10 ⁶	10 · 10 ⁶ /20 · 10 ⁶
Elektrische levensduur AC1 schakelingen		100 · 10 ³	100 · 10 ³
Aanspreek-/afvaltijd	ms	7/4 (AC) - 12/12 (DC)	7/4 (AC) - 12/12 (DC)
Isolatiespanning spoel/contact (1,2/50 μ s)	kV	6 (8 mm)	6 (8 mm)
Isolatiespanning open contacten	V AC	1.000	1.000
Omgevingstemperatuur	°C	-40...+70	-40...+70
Beschermingsgraad		IP 20	IP 20

EG-richtlijn/keurmerken (Details op aanvraag)

Bestelvoorbeeld

Voorbeeld: Serie 49, voor 35 mm rail (EN 60715), schroefaansluiting, interfacereais, 2 wisselcontacten 8 A, spoelspanning 24 V DC sensitief, groene LED + vrijloopdiode, + aan A1, moduulserie 99.80.

4	9	.	5	2	.	7	.	0	2	4	.	0	0	5	0
												A	B	C	D

Serie —————

Type —————

3, 5, 6 = Voor 35 mm rail (EN 60715), schroefaansluiting

7, 8 = Voor 35 mm rail (EN 60715), schroefloze klemverbinding

Aantal contacten —————

1 = 1 contact voor 49.31, 10 A
49.61, 49.81, 16 A

2 = 2 contacten voor 49.52, 49.72, 8 A

Spoelsoort —————

7 = DC sensitief (500 mW)

8 = AC (50/60 Hz)

9 = DC (650 mW)

Nominale spoelspanningen —————

Zie spoeltabel

A: Contactmateriaal

0 = Standaard AgNi voor 49.31/52/72, AgCdO voor 49.61/81

2 = AgCdO voor 49.31/52/72

4 = AgSnO₂ niet bij 49.61/81

5 = AgNi + Au (5 µm) niet bij 49.61/81

B: Contactuitvoering

0 = Wisselcontact

D: Uitvoering

0 = Standaard

C: Optie

5 = Standaard bij DC: groene LED+ vrijloopdiode, + aan A1

6 = Standaard bij AC: groene LED+ varistor

Alleen combinaties binnen dezelfde rij zijn mogelijk. Voorkeurstypes zijn "vetgedrukt".

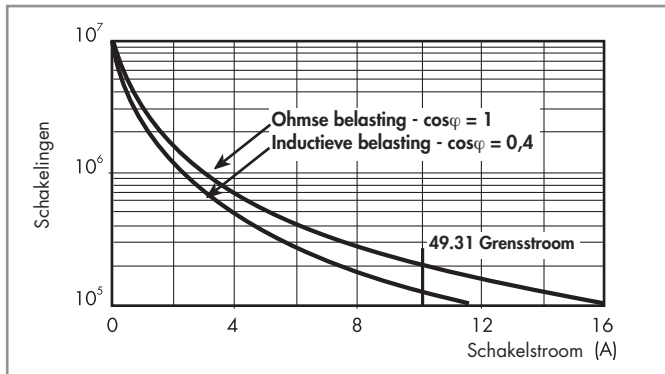
Type	Spoel	A	B	C	D
49.31/52/72	AC	0 - 2 - 5	0	6	0
49.31/52/72	DC - DC sensitief	0 - 2 - 5	0	5	0
49.61/81	AC	0 - 4	0	6	0
49.61/81	DC - DC sensitief	0 - 4	0	5	0

Algemene gegevens

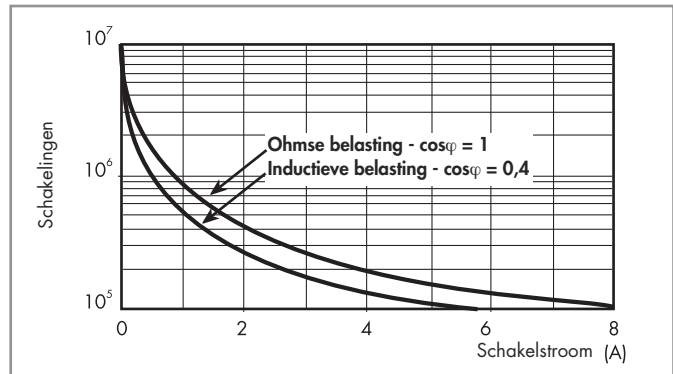
Isolatiecoördinatie volgens EN 61810-1: 2004, VDE 0435 T 210		49.31/61/81	49.52/72	49.31/61/81	
Nominale isolatiespanning	V	250	250	400	
Nominale impulsbestendigheid	kV	4	4	4	
Vervuilinggraad		3	2	2	
Overspanningscategorie		III	III	III	
Spanningsbestendigheid spoel/contacten (1,2/50 µs)	kV	6 (8 mm)			
Spanningsbestendigheid open contacten	V AC	1.000			
Spanningsbestendigheid tussen naastliggende contacten	V AC	2.000 (49.52/72)			
EMC - Immuniteit van de relaisspoel					
Burst (5...50)ns, 5 kHz, op A1 - A2		EN 61000-4-4		Klasse 4 (4 kV)	
Surge (1,2/50 µs) op A1 - A2 (differential mode)		EN 61000-4-5		Klasse 3 (2 kV)	
Overige gegevens					
Dentertijd bij het sluiten van het maak-/verbreekcontact	ms	2/5			
Trillingsbestendigheid (5...55)Hz: maak/verbreek	g	10/4 (1 wisselcontact)		15/3 (2 wisselcontacten)	
Warmteafgifte aan de omgeving	zonder contactstroom	W 0,7			
	bij continuustroom	W	1,2 (49.31/61/81)	1,3 (49.52/72)	
Draadstriplengte	mm	8			
Vastzetkoppel	Nm	0,5			
Max. aansluitdiameter	Schroefaansluiting		Schroefloze klemverbinding		
		harde kern	soepele kern	harde kern	soepele kern
	mm ²	1x6 / 2x2,5	1x4 / 2x2,5	2x(0,2...1,5)	2x(0,2...1,5)
	AWG	1x10 / 2x14	1x12 / 2x14	2x(24...18)	2x(24...18)

Contactgegevens

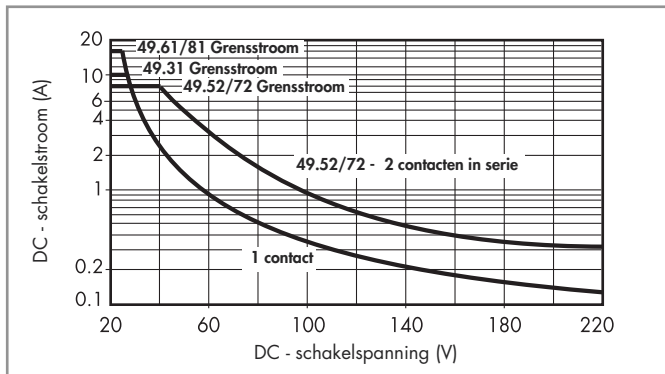
F 49 - Elektrische Levensduur bij AC
Types 49.31/61/81



F 49 - Elektrische Levensduur bij AC
Types 49.52/72



H 49 - Gelijkstroomvermogen bij DC1 belasting
Types 49.31/52/61/72/81



- Bij ohmse belasting (DC1) en indien het snijpunt van stroom en spanning onder de curve valt, dan kan van een elektrische levensduur van ≥ 100.000 schakelingen worden uitgegaan.
- Bij een inductieve belasting (DC13) kan een vrijlooptiode parallel aan de belasting worden geschakeld.
Opmerking: de afvaltijd wordt langer.

Spiegelgegevens

DC uitvoering (0,5 W sensitief)

Nominale spanning U_N V	Spoel-code	Werkspanningsbereik		Nominale stroom I mA
		U_{min}^* V	U_{max}^{**} V	
12	7.012	8,8	21	41
24	7.024	17,5	42	22,2
125	7.125	91,2	219	4

* $U_{min} = 0,8 U_N$ bij 49.61 en 49.81

** $U_{max} = 1,5 U_N$ bij 49.61 en 49.81

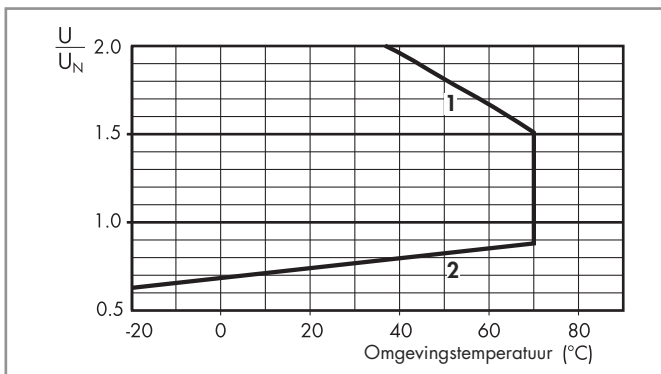
AC uitvoering

Nominale spanning U_N V	Spoel-code	Werkspanningsbereik		Nominale stroom I mA
		U_{min} V	U_{max} V	
12	8.012	9,6	13,2	90,5
24	8.024	19,2	26,4	46
110	8.110	88	121	10,1
120	8.120	96	132	11,8
230	8.230	184	253	7,0

DC uitvoering (0,65 W)

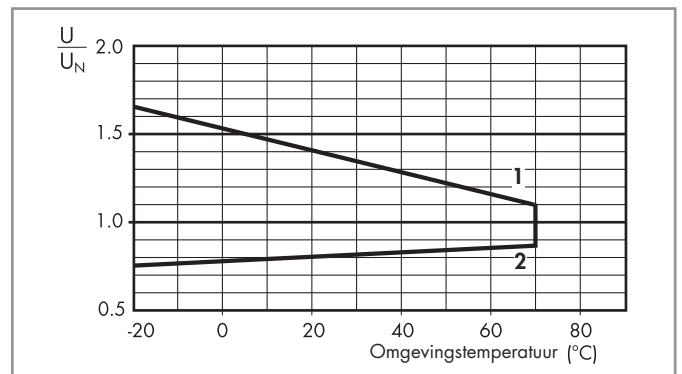
Nominale spanning U_N V	Spoel-code	Werkspanningsbereik		Nominale stroom I mA
		U_{min} V	U_{max} V	
12	9.012	8,8	18	56
24	9.024	17,5	36	29
125	9.125	91,2	188	6

R 49 - DC spoelen -werkspanningsbereik Standaard spoel (650 mW)



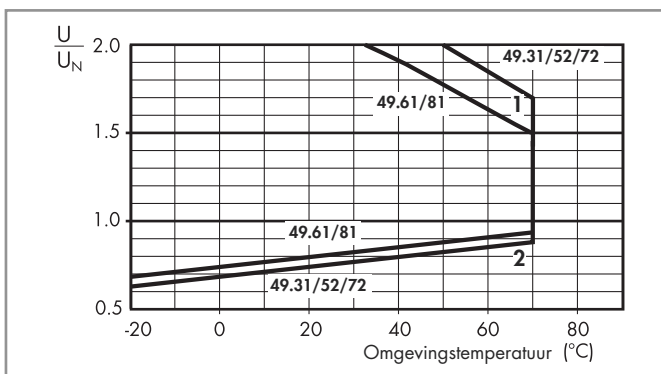
- 1 - Max. toegestane spoelspanning
- 2 - Aanspreekspanning bij spoeltemperatuur gelijk aan de omgevingstemperatuur

R 49 - AC spoelen -werkspanningsbereik



- 1 - Max. toegestane spoelspanning
- 2 - Aanspreekspanning bij spoeltemperatuur gelijk aan de omgevingstemperatuur

R 49 - DC spoelen -werkspanningsbereik Sensitieve spoel (500 mW)

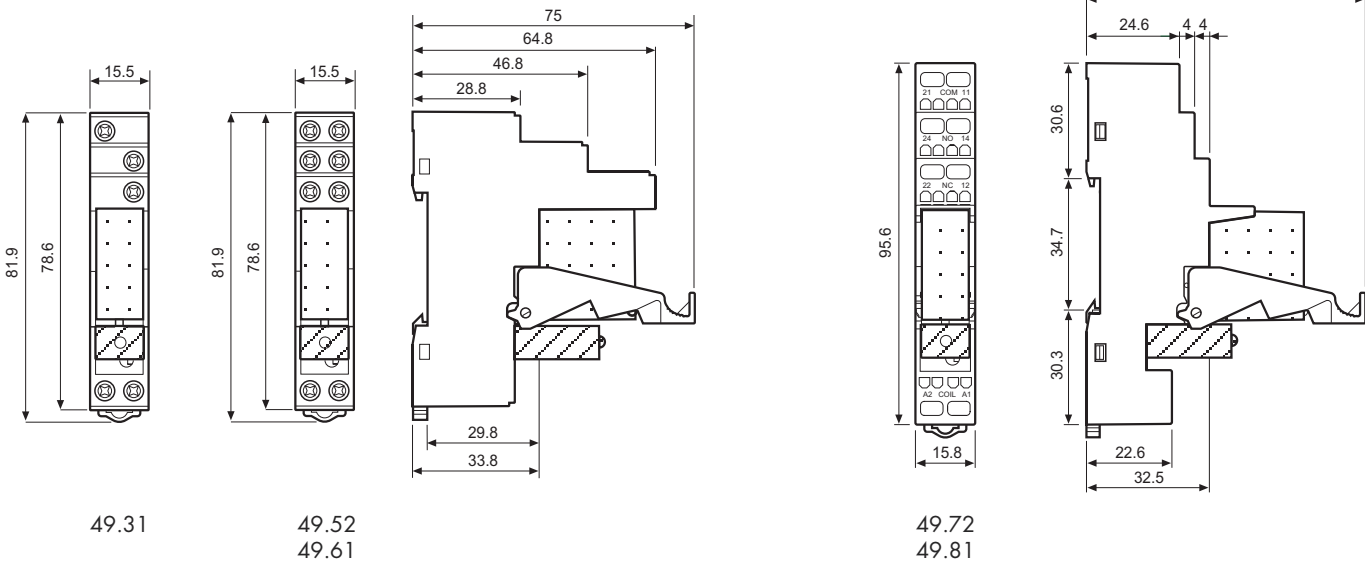


- 1 - Max. toegestane spoelspanning
- 2 - Aanspreekspanning bij spoeltemperatuur gelijk aan de omgevingstemperatuur

Componenten

Interfacerelais	Aansluitvoet	Relais	Moduulserie	Variclip
49.31	95.93.3	40.31	99.80	095.91.3
49.52	95.95.3	40.52	99.80	095.91.3
49.61	95.95.3	40.61	99.80	095.91.3
49.72	95.55.3	40.52	99.80	095.91.3
49.81	95.55.3	40.61	99.80	095.91.3

Afmetingen



49.31 49.52
49.61

49.72
49.81

49.31-50x0 / 49.31-00x0 /
49.31-20x0 / 49.52 / 49.61
Schroefaansluiting

49.72-50x0 / 49.72-00x0 / 49.72-20x0
49.81-20x0 / 49.81-40x0
Schroefloze klemverbinding

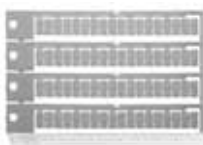
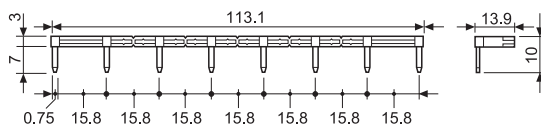


Toebehoren



095.08

Doorverbindstrip voor het doorverbinden van de A1 of A2 tot maximaal 8 interfacerelais van het type 49.31, 49.52, 49.61 (niet te gebruiken bij schroefloze klemverbinding)	095.08 (blauw)	095.08.0 (zwart)
Nominale waarde	10 A - 250 V	



060.72

Codeerplaatjes op mat voor "Variclip" wit, 72 stuks, (6x12) mm, voor het bedrukken met plotter	060.72
---	--------