

COMPACTBANDFILTER

Type KF



Beschrijving

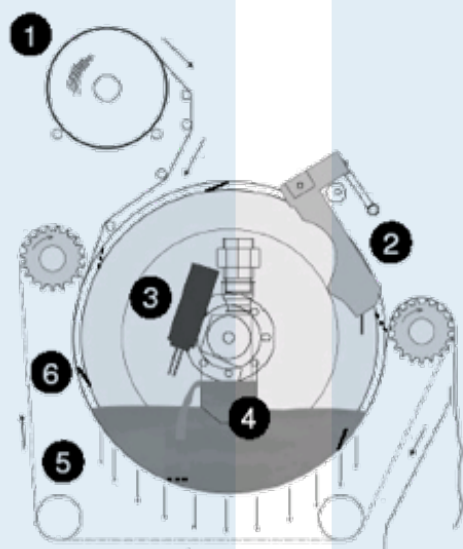
De KF compactbandfilter filtert koelsmeermiddelen bij verspanende bewerkingen. Het KF-filter wordt niet alleen als standalone systeem, maar ook als complete centrale filteroplossing toegepast. Doordat in de filtertrommel een bepaald vloeistofniveau aanwezig is, ontstaat een groter drukverschil over het filtervlies dan bij gebruikelijke vlakbandfiltersystemen.

Werking

Het vervuilde koelsmeermiddel wordt via de inloopgeleider (4) in de filtertrommel ingevoerd, waardoor het vloeistofniveau stijgt. Door de hydrostatische druk passeert de vloeistof het filtervlies (1). Doordat het vuil achterblijft op het filtervlies, zal na verloop van tijd het niveau verder stijgen, totdat een vlotter (3) wordt aangesproken en het vlies verder wordt getransporteerd. Het verbruikte filtervlies met het vuil verlaat het filter en het vloeistofniveau daalt. Het filtervlies wordt door een ondersteunings-/transportband (5) gedragen. Het slib wordt met een meenemer (6), die het zwenkelement (2) bedient, uit de trommel getransporteerd en met het filtervlies in de vuilcontainer opgevangen. Als optie kan een schraper worden ingezet om het slib en filtermedium te scheiden en een opwikkelstelsel voor verbruikt filtermedium.

Voordelen

- o minder filtermedium verbruik door hogere drukopbouw
- o hogere filternauwkeurigheid
- o scherpe prijs/kwaliteitverhouding



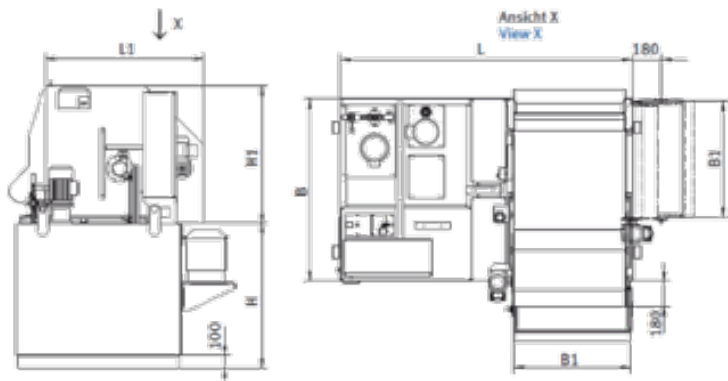
Eigenschappen en voordelen

- o het compacte ontwerp bespaart ruimte
- o de goede prijs-prestatie ratio zorgt voor een korte terugverdientijd
- o de hoge hydrostatische druk t.o.v. vlakbed zorgt voor een betere filtratie en lager vliesgebruik
- o de schoonveegstrips en schraper zorgen voor een probleemvrije afvoer spanen, zelfs lichte metalen
- o universeel gebruik voor verschillende processen, materialen, koelsmeermiddelen en filterfijnheid
- o leverbaar met eindloosband
- o eenvoudig ontwerp en planning
- o geen vliesverbruik

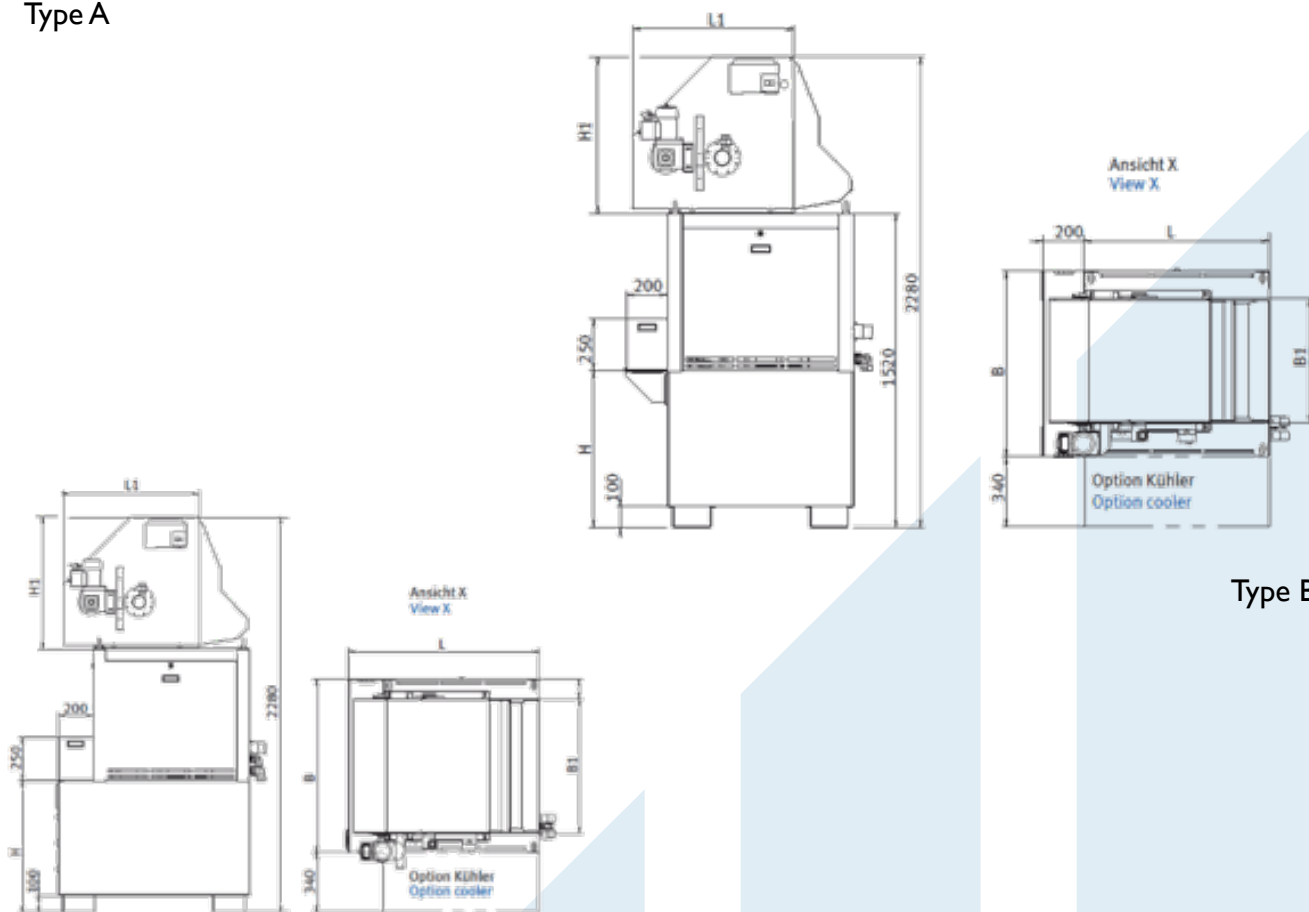
TYPE	VERSIE	FILTERCAPACITEIT l/min **		INLOOP DN	TANK- INHOUD l	BREEDTE VLIES mm	H	H I	B	B I	L	L I	L2 OPTIE
		EMULSIE	OLIE										
KF 110*	A	110	40	25	700	390	650	740	1100	455	1450	780	415
KF 150*	A	150	60	25	950	540	700	740	1100	600	1600	780	415
KF 200*	A	200	90	25	1400	710	800	740	1100	780	1800	780	415
KF 400*	A	400	175	40	2300	710	1000	1045	1350	780	2100	1200	450
KF 600*	A	600	250	40	3400	1020	1100	1045	1500	1100	2500	1200	450
KF 1000*	A	1000	450	100	6000	1020	1100	1240	1950	1100	3400	1495	450
KF 1500*	A	1500	750	100	9000	1520	1100	1240	1950	1605	5000	1495	450
KF 2000*	A	2000	1000	100	12000	2000	1100	1240	1950	2080	6800	1495	450
													-
KF 110	B	110	40	25	480	390	760	740	900	455	900	780	-
KF 150	B	150	60	25	480	540	760	740	900	600	900	780	-
KF 150	C	150	60	25	650	540	760	740	1000	600	1100	780	-
KF 200	C	200	90	25	650	710	760	740	1000	780	1100	780	-
													-
KF 150-E	-	150	40	25	540	950	700	740	1100	600	1600	780	400
KF 200-E	-	200	90	25	710	1400	800	740	1035	780	1600	780	400
KF 400-E	-	400	280	40	710	2300	1000	1045	1035	780	1600	1200	400
KF 600-E	-	600	400	40	1020	3400	1100	1045	1035	1100	1600	1200	400
KF 1000-E	-	1000	720	100	1020	6000	1100	1240	1355	1100	1600	1495	395
KF 1500-E	-	1500	1100	100	1520	9000	1100	1240	1950	1600	1600	1495	395
KF 2000-E	-	2000	1430	100	2000	12000	1100	1240	1950	600	2080	1495	395

* KF 110 – KF200, KF 1000 – KF 2000 vliesrol bovenop, KF 400 – KF 600 vliesrol achterzijde

** Metaalbewerking met standaard vliesrol



Type A



Type B

Type C



MOOR FILTERTECHNIEK

Kijk voor meer informatie op onze website www.moor.nl, bel met een van onze medewerkers 0174 51 50 50 of mail naar sales@moor.nl