

Handleiding drukverschilopnemer

Bij de montage van de drukverschilopnemer type 692 moet op de volgende punten gelet worden:

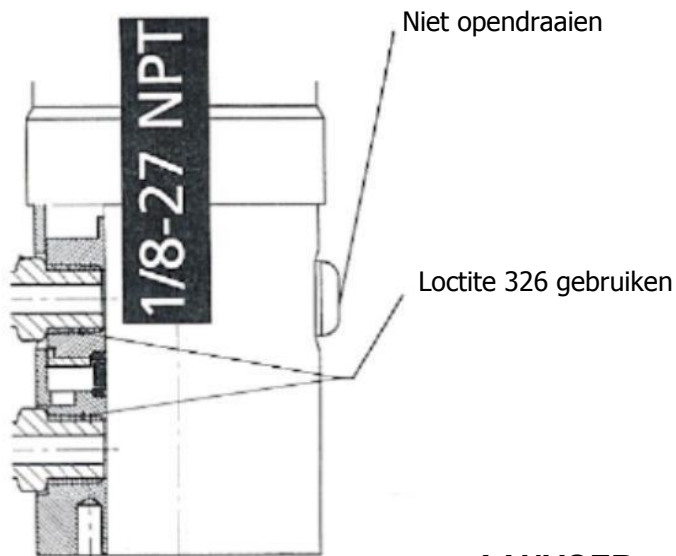
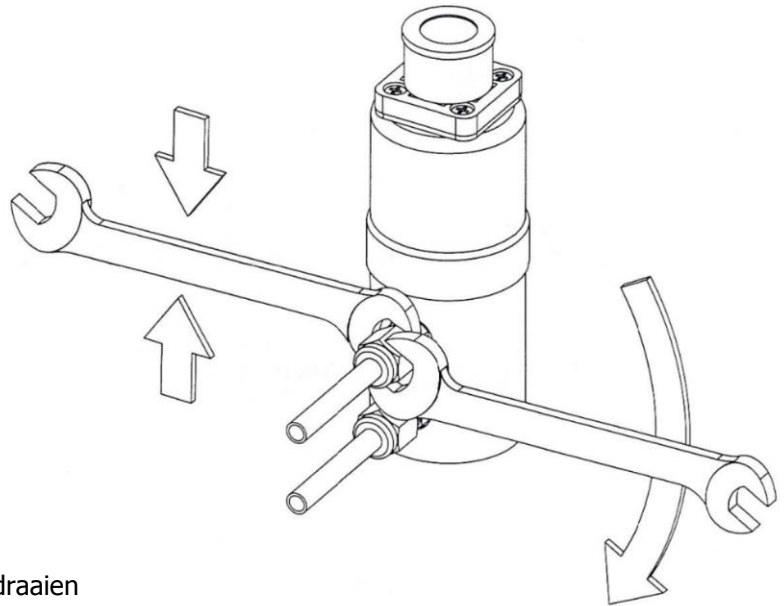
1. De **P1** is de hogedrukszijde, de **P2** de lagedrukszijde.
2. De opnemers zijn zeer gevoelig voor drukgolven, daarom moet men tijdens het installeren zeer zorgvuldig te werk gaan.
3. Monteer de opnemer niet eerder in de installatie dan nodig is.
4. Als de installatie nog **niet gevuld** is **monteer** de opnemer dan **niet**.
5. Wees er zeker van, voordat de opnemer wordt gemonteerd, dat de systeemdruk niet hoger is dan de maximale toelaatbare druk van de opnemer, zie tabel.
6. Als de opnemer wordt aangesloten met inschroefkoppelwerk, worden er grote krachten op de opnemer uitgeoefend, let op de volgende punten:
 - a. gebruik twee sleutels om de koppelingen aan te draaien.
 - b. gebruik Loctite 577 voor de afdichting.
 - c. gebruik soepel leidingwerk om te voorkomen dat de krachten van het uitzetten op de opnemer worden overgebracht.
7. **Sluit na het aansluiten eerst P1 en P2 kort, hierna P1 voorzichtig open draaien. P2 opendraaien, waarna de kortsluiting tussen P1 en P2 weer dichtgedraaid kan worden. De opnemer staat nu in de installatie.**
8. Afsluiten van de opnemer gaat in omgekeerde volgorde.
9. Voordat de opnemer elektrisch wordt aangesloten dient u de apparatuur waarop deze wordt aangesloten te controleren of deze hiervoor geschikt is (voedingsspanning e.d.).
10. De drukopnemer hoeft niet gekalibreerd te worden.

Noot:

- *De opnemers worden geleverd met voormonteerde aansluitingen en restricties.*
- *In verband met de eenzijdige overdruk worden de standaard drukverschilopnemers geleverd voor een druk van 0,5 Bar.*

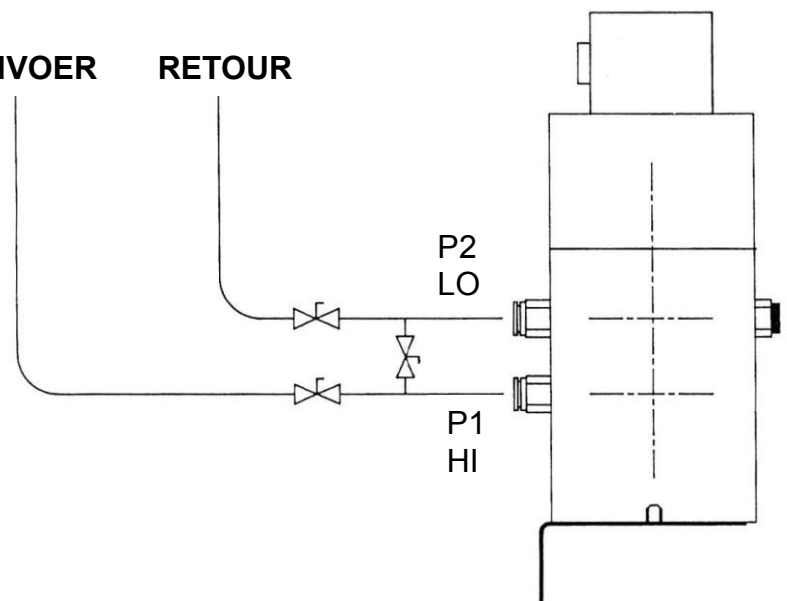
Type	Overdruk
drukverschilopnemer 692 0...+0,5 Bar	eenzijdig overdruk max. 3,0 Bar
drukverschilopnemer 692 0...+0,6 Bar	eenzijdig overdruk max. 3,0 Bar
drukverschilopnemer 692 0...+1,6 Bar	eenzijdig overdruk max. 10 Bar

2 sleutels gebruiken om de koppeling aan te draaien



AANVOER

RETOUR



Opgelet: de behuizing en de GND hebben geen elektrische verbinding!