

Vlinderkleppen

ENVALVE SERIE VK11 - VK21 CENTRA

20 T/M 63 MM

Met elektrische aandrijving



Beschrijving

De Envalve vlinderkleppen zijn ontworpen om als afsluiter of als regelafsluiter dienst te doen. Met een elektrische aandrijving kunnen ze op afstand bestuurd worden. De vlinderkleppen zijn vervaardigd van pvc en hebben een manchet van epdm waardoor ze tegen veel agressieve stoffen bestand zijn. De kleppen zijn ook verkrijgbaar met een Viton[®] manchet.

Voordelen

- o grote doorstroomcapaciteit
- o gering drukverlies
- o stroomrichting naar beide zijden
- o kleine inbouwmaat
- o weinig onderdelen
- o noodhandbediening aanwezig

Met een elektrische aandrijving kunnen de kleppen op afstand bestuurd worden. Teneinde de klep te bedienen, is de klepas gekoppeld aan een elektrische aandrijfmotor. Deze aandrijfmotor heeft een voedingsspanning van 24Vac. Op verzoek kunnen ook aandrijfmotoren met een spanning van 230 Volt geleverd worden. De aandrijfmotor kan twee kanten opdraaien en wordt aangestuurd door de fase van

de voedingsspanning. Door het verwisselen van deze fase loopt de klep resp. open of dicht. De eindstand van de klep wordt begrensd door twee ingebouwde eindschakelaars. De aandrijfmotoren zijn bistabiel, hetgeen betekent dat als de klep naar een bepaalde stand draait, de klep in die stand blijft staan op het moment dat de voedingsspanning wordt onderbroken. Een standindicator op de aandrijfmotor geeft aan of de klep een grote of kleine doorlaat heeft. De motor is voorzien van een ontgrendelknop, waarmee de aandrijving ontkoppeld kan worden en de klep handbediend in een bepaalde stand gezet kan worden. De vlinderkleppen zijn voorzien van wartelmoeren en kraagbussen. De kraagbus is voorzien van een losse O-ring. Optie: extra eindschakelaars en/of potentiometer t.b.v. standindicatie.

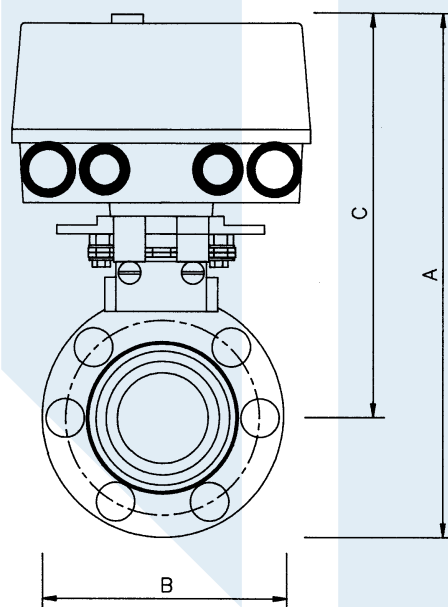
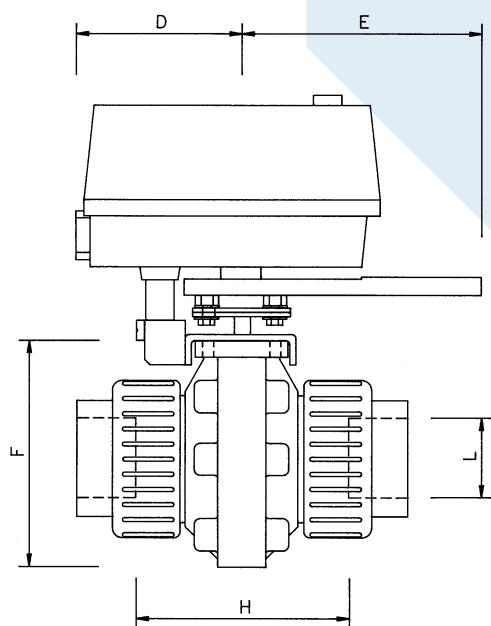
Aanduiding van de modellen

- o VK11: 1 klep - 1 motor
- o VK21: 2 kleppen - 1 motor

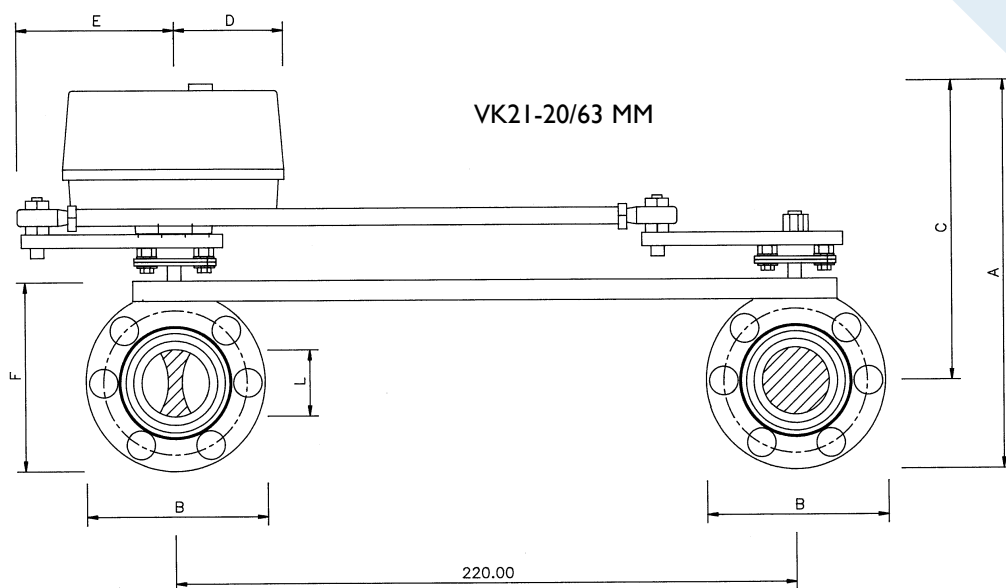
De kleppen hebben verschillende looptijden over een draaihoek van 90°.

AFMETINGEN VK11 EN VK21 20 T/M 63 MM GC

VK11-20/63 MM



VK21-20/63 MM



AFMETINGEN VK11 EN VK21 20 T/M 63 MM GC

VK 11 - 20 / 63 ... VK 21 - 20 / 63 GC									
KLEP	DN	LIJM	A	B	C	D	E	F	H
20	15	20	205	80	164	80	120	91	80
25	20	25	205	80	161	80	120	91	80
32	25	32	205	80	161	80	120	91	81
40	32	40	220	96	171	80	120	107	86
50	40	50	230	108	171	80	120	115	101
63	50	63	255	125	187	80	120	140	112

TECHNISCHE GEGEVENS STELMOTOREN

MOTORTYPE VMM OF VMK SYNCHROONMOTOR MET CONDENSATOR; 2 DRAAIRICHTINGEN	
AANSLUITSPANNING	24 VAC of 230 VAC; 50 Hz
VERMOGEN	3,5 VA
NORM. KOPPEL	8 OF 10 Nm
MAX. OMGEVINGSTEMP.	60°C
BEHUIZINGSKLASSE	IP 54
DRAAIHOEK	90°C
MONTAGESTAND	ZIE HANDLEIDING

HYDRAULISCHE EN MAATGEGEVENS

TYPE	LIJM (mm)	DN	K.V.WAARDE m ³ /uur	GEWICHT in kg
VK 11-20 GC	20	15	10	< 3.0
VK 11-25 GC	25	20	14	< 3.0
VK 11-32 GC	32	25	15	< 3.0
VK 11-40 GC	40	32	35	< 3.0
VK 11-50 GC	50	40	56	< 3.0
VK 11-63 GC	63	50	100	< 3.0
VK 21-20 GC	20	15	2 X 10	< 3.0
VK 21-25 GC	25	20	2 X 14	3.1
VK 21-32 GC	32	25	2 X 15	3.1
VK 21-40 GC	40	32	2 X 35	3,5
VK 21-50 GC	50	40	2 X 56	4.5
VK 21-63 GC	63	50	2 X 100	5.0

TECHNISCHE GEGEVENS KLEP

KLEP DN 20 T/M 63 KUNSTSTOF 2 WEG; WARTELMOEREN	
BEHUIZING	PVC
MANCHET	EPDM OF FPM (VITON)
MAX. MEDIUMDRUK	6 BAR
MAX. OMGEVINGSTEMP.	60°C