

I INJECTA ATHENA SERIE

Membraan-/doseerpompen



Beschrijving

De Injecta Athena pompen zijn elektromagnetische membraanpompen. Deze complete range doseerpompen zijn compact en zeer geschikt voor het verpompen van chemicaliën en het nauwkeurig doseren hiervan. Hoogwaardige materialen zorgen voor een minimum aantal reserve onderdelen en een hoge kwaliteit pomp. Het membraan zorgt zowel voor de volumestroom als de scheiding tussen de magneet en de vloeistof. Het verstellen van de capaciteit kan, afhankelijk van de aansturing, manueel of digitaal door het aanpassen van de puls frequentie. De Athena serie bestaat uit een aantal typen met elk verschillende mogelijkheden. Zie hierna de meest voorkomende typen met de belangrijkste eigenschappen.

Athena AT.BX

- o analoog
- o aanpassen capaciteit 0-20% of 0-100% via draaiknop

Athena AT.AM

- o analoog
- o aansturing via digitaal signaal (watermeter) met de mogelijkheid om de ontvangen puls te vermenigvuldigen of delen (4:1, 1:1, 10:1, 1xN)

- o aansturing via analoog signaal (4-20mA) met de mogelijkheid om in percentage de maximale capaciteit te regelen
- o aanpassen capaciteit van 0-100%

Athena AT.MT

- o digitaal
- o aansturing via analoog signaal 0/4-20mA 20-4mA
- o aansturing via digitaal signaal I:n, n:I, I:c (vulfunctie) of ppm
- o digitaal capaciteit regelen met de mogelijkheid om de max. capaciteit in te stellen

Athena AT.PR

- o digitaal met pH instrumenten
- o meetbereik pH 0-14
- o manueel of automatisch kalibreren en aanpassen van pH
- o 4-20 mA output
- o met timer functie

Deze typen zijn allen uitvoerbaar in vier verschillende bouwmaten.

Dankzij een gering aantal onderdelen is het onderhoud minimaal. Veel onderdelen kunnen als universeel gebruikt worden voor de gehele Athena serie. Het verschil tussen de Athena 1, 2, 3 of 4 zit in druk en capaciteit. Elke doseerpomp wordt compleet met pers- en zuigslang, injectieventiel, voetklep en bevestigingsplaat geleverd. Injecta heeft een compleet assortiment aan accessoires, zoals drukhoudventielen, vlotters, sensoren, bevestigingsmogelijkheden en meetinstrumenten.

Constructie specificaties

- o PVDF pompkop
- o PTFE membraan
- o Ceramische kogels
- o FPM of EPDM afdichtingen
- o 100-240 Vac 50/60Hz
- o IP65

TECHNISCHE GEGEVENS ATHENA 1

CAPACITEIT	DRUK	AANSLUITING	SLAGEN/MIN.	VERBRUIK	GEWICHT
2,5 l/h	20 bar	4x6	120	14 W	3 kg
3 l/h	18 bar	4x6	120	14 W	3 kg
4,2 l/h	14 bar	4x6	120	14 W	3 kg

TECHNISCHE GEGEVENS ATHENA 2

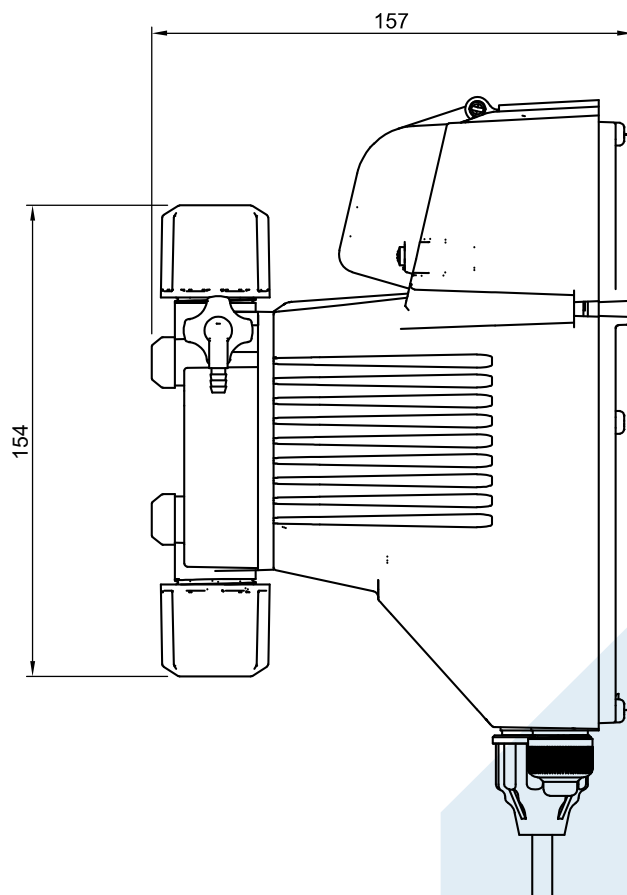
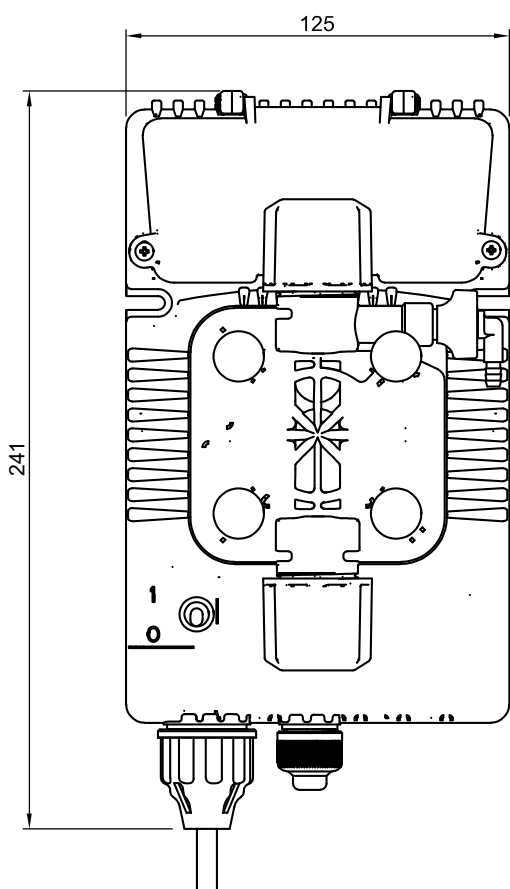
CAPACITEIT	DRUK	AANSLUITING	SLAGEN/MIN.	VERBRUIK	GEWICHT
3 l/h	12 bar	4x6	160	14 W	3 kg
4 l/h	10 bar	4x6	160	14 W	3 kg
5 l/h	8 bar	4x6	160	14 W	3 kg
8 l/h	2 bar	4x6	160	14 W	3 kg
12 l/h	1 bar	4x6	160	14 W	3 kg
13,5 l/h	1 bar	4x6	160	14 W	3 kg

TECHNISCHE GEGEVENS ATHENA 3

CAPACITEIT	DRUK	AANSLUITING	SLAGEN/MIN.	VERBRUIK	GEWICHT
7 l/h	16 bar	4x6	300	28 W	4 kg
10 l/h	10 bar	4x6	300	28 W	4 kg
14 l/h	6 bar	4x6	300	28 W	4 kg
16 l/h	2 bar	4x6	300	28 W	4 kg
22 l/h	1 bar	4x6	300	28 W	4 kg

TECHNISCHE GEGEVENS ATHENA 4

CAPACITEIT	DRUK	AANSLUITING	SLAGEN/MIN.	VERBRUIK	GEWICHT
30 l/h	5 bar	8x12	300	40 W	4 kg
40 l/h	4 bar	8x12	300	40 W	4 kg
55 l/h	2 bar	8x12	300	40 W	4 kg
110 l/h	0,1 bar	8x12	300	40 W	4 kg



VAN DER ENDE GROEP

Kijk voor meer informatie op onze website www.vanderendegroep.nl, bel met een van onze medewerkers
Maasdijk 0174 51 50 50 / Oss 0412 63 13 78 of mail naar sales@vanderendegroep.nl.

201711

8.06.2