

I ENVALVE SERIE 2-EN 3-WEG AE 20 T/M 63 MM

Met elektrische aandrijving



Beschrijving

De Envalve kogelkranen zijn ontworpen om als afsluiter dienst te doen. Met een elektrische aandrijving kunnen ze op afstand bestuurd worden. De kogelkranen zijn vervaardigd van pvc en hebben een PTFE balzitting waardoor ze tegen veel agressieve stoffen bestand zijn. De 3-weg universele kogelkranen hebben drie porten en zijn verkrijgbaar in L of T boring. De kranen zijn ook verkrijgbaar met een EPDM of Viton® O-ring.

Voordelen

- o grote doorstroomcapaciteit
- o gering drukverlies
- o stroomrichting naar alle zijden
- o kleine inbouwmaat
- o weinig onderdelen
- o noodhandbediening aanwezig

Met een elektrische aandrijving kunnen de kleppen op afstand bestuurd worden. Teneinde de klep te bedienen, is de klepas gekoppeld aan een elektrische aandrijfmotor. Deze aandrijfmotor heeft een voedingsspanning van 24 Vac/dc. Op verzoek kunnen ook aandrijfmotoren met een spanning van 230 Volt

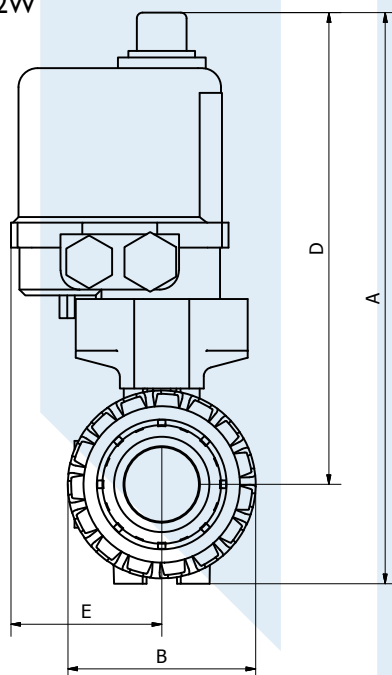
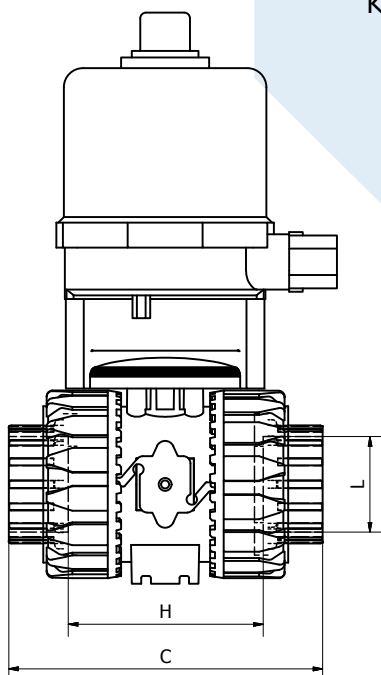
geleverd worden. De aandrijfmotor kan twee kanten opdraaien en wordt aangestuurd door de fase van de voedingsspanning. Door het verwisselen van deze fase loopt de kogel resp. open of dicht. De eindstand van de kogelkraan wordt begrensd door twee ingebouwde eindschakelaars. De aandrijfmotoren zijn bistabiel, hetgeen betekent dat als de motor naar een bepaalde stand draait, de motor in die stand blijft staan op het moment dat de voedingsspanning wordt onderbroken. Een standindicator op de aandrijfmotor geeft aan of de kraan een grote of kleine doorlaat heeft. De motor is voorzien van een stelschroef, waarmee de kogelkraan handmatig in een bepaalde stand gezet kan worden. De kogelkranen zijn voorzien van wartelmoeren en kraagbussen. De kraagbus is voorzien van een losse O-ring. De kogelkranen zijn niet bedoeld voor gebruik als regelkraan. Extra eindschakelaars en een verwarmingselement zijn standaard ingebouwd in de aandrijving.

Aanduiding van de modellen

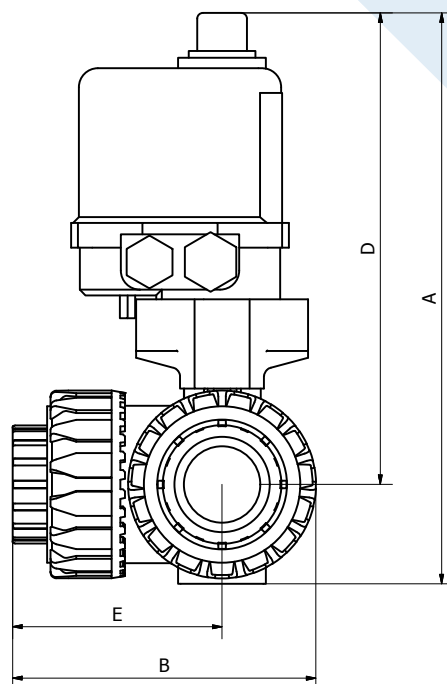
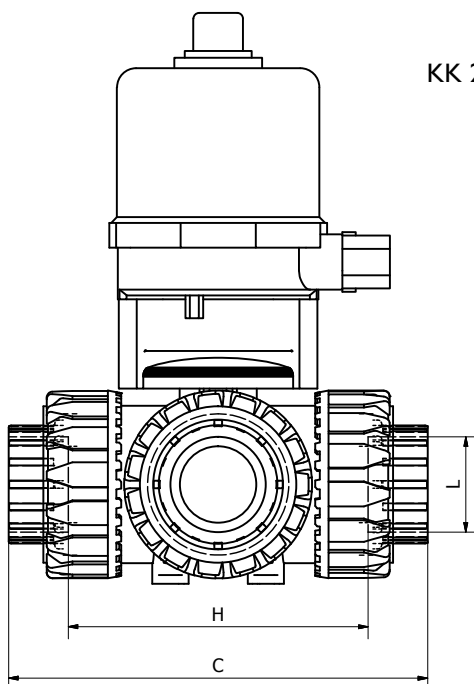
- o KK -2W: 2 weg kogelkraan - 1 motor
 - o KK -3W: 3 weg kogelkraan - 1 motor
- De kleppen hebben een looptijd van 15 seconden over een draaihoek van 90°.

AFMETINGEN KK 20 T/M 63 - 2W/3W FS

KK 20 T/M 63 - 2W



KK 20 T/M 63 - 3W



AFMETINGEN KK 2- EN 3-WEG 20 T/M 63 MM

KK 20 T/M 63 2-en 3-WEG (mm)							
KLEP TYPE (L)	DN	A	B	C	D	E	H
20-2W	15	236	54	103	207	79	71
25-2W	20	254	65	115	220	79	77
32-2W	25	263	73	128	224	79	84
40-2W	32	287	86	143	241	79	91
50-2W	40	299	98	164	247	79	102
63-2W	50	326	121	200	264	79	123
20-3W	15	236	86	118	207	59	86
25-3W	20	254	105	145	220	72	107
32-3W	25	263	117	160	224	80	116
40-3W	32	287	137	188	241	94	137
50-3W	40	299	159	219	247	110	157
63-3W	50	326	194	267	264	133	190

TECHNISCHE GEGEVENS STELMOTOREN

MOTORTYPE	AE-I
SPANNING	24 VAC/DC (optie: 230 VAC)
FREQUENTIE	50/60 Hz
VERMOGEN	10 W
KOPPEL	35 Nm
LOOPTIJD	15 sec
AFDICHTING	IP68 (7m - 72 hr)
OMGEVINGSTEMP.	0.. + 50°C
BEDRIJFSTOESTAND	100% ED
MONTAGESTAND	ZIE HANDLEIDING

HYDRAULISCHE EN MAATGEGEVENS

TYPE	LJJM (mm)	DN	Kv-WAARDE (m ³ /uur)	GEWICHT (kg)
KK20-2W	20	15	10	< 3,0
KK25-2W	25	20	14	< 3,0
KK32-2W	32	25	15	< 3,0
KK40-2W	40	32	35	< 3,0
KK50-2W	50	40	56	< 3,0
KK63-2W	63	50	100	< 3,0
KK20-3W	20	15	10	< 3,0
KK25-3W	25	20	14	< 3,0
KK32-3W	32	25	15	< 3,0
KK40-3W	40	32	35	< 3,0
KK50-3W	50	40	56	< 3,0
KK63-3W	63	50	100	< 3,0

TECHNISCHE GEGEVENS KLEP

KLEP DN 20 - 63	
KUNSTSTOF 2- en 3-WEG; WARTELMOEREN;	
BEHUIZING + KOGEL	PVC
KOGELZITTING	PTFE
O-RING	EPDM
MAX. DRUK	10 BAR BIJ 20°C
MAX. OMGEVINGSTEMP.	60°C



VAN DER ENDE GROEP

Kijk voor meer informatie op onze website www.vanderendegroep.nl, bel met een van onze medewerkers
Maasdiijk 0174 51 50 50 / Oss 0412 63 13 78 of mail naar sales@vanderendegroep.nl.