

Vlinderkleppen

I ENVALVE SERIE VKI I AE 75 T/M 315 MM

Met elektrische aandrijving



Beschrijving

De Envalve vlinderkleppen zijn ontworpen om als afsluiter of als regelafsluiter dienst te doen. Met een elektrische aandrijving kunnen ze op afstand bestuurd worden. De vlinderkleppen zijn vervaardigd van pvc en hebben een manchet van epdm waardoor ze tegen veel agressieve stoffen bestand zijn. De kleppen zijn ook verkrijgbaar met een Viton[®] manchet.

Voordelen

- o grote doorstroomcapaciteit
- o gering drukverlies
- o stroomrichting naar beide zijden
- o kleine inbouwmaat
- o weinig onderdelen
- o noodhandbediening aanwezig

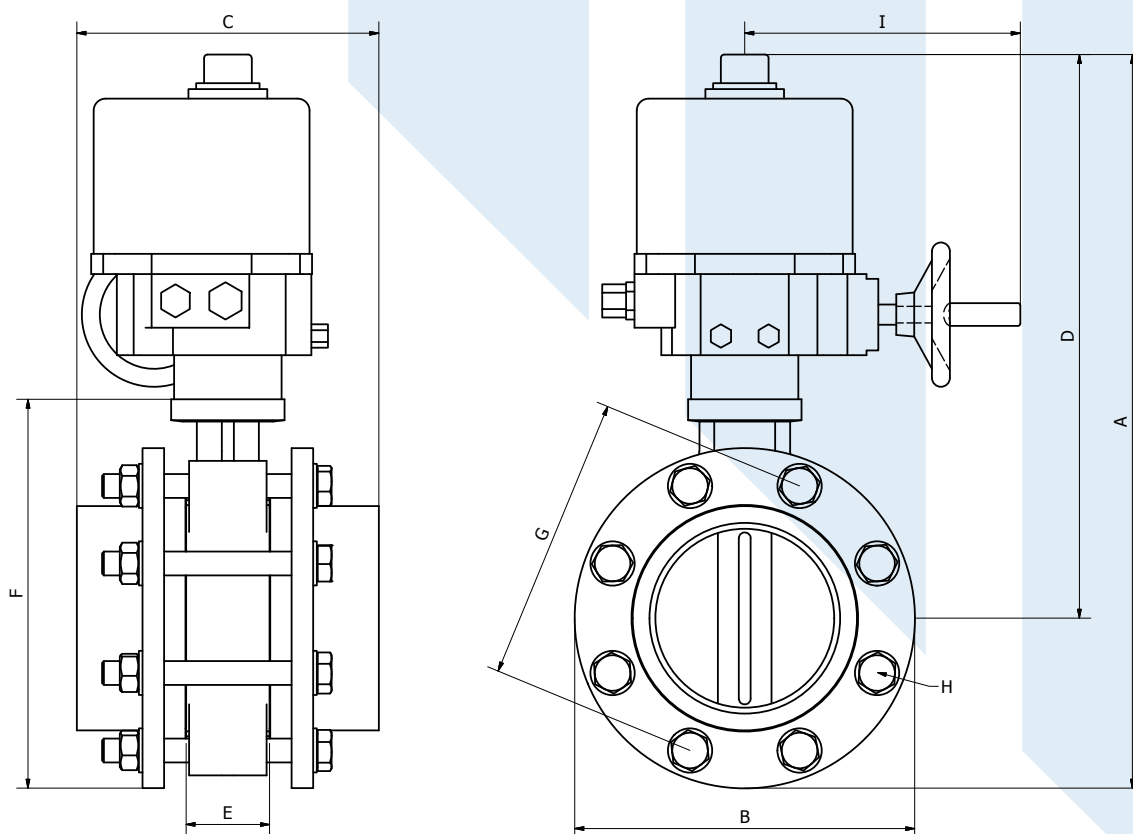
Met een elektrische aandrijving kunnen de kleppen op afstand bestuurd worden. Teneinde de klep te bedienen, is de klepas gekoppeld aan een elektrische aandrijfmotor. Deze aandrijfmotor heeft een voedingsspanning van 24 Vac/dc. Op verzoek kunnen ook aandrijfmotoren met een spanning van 230 Volt geleverd worden. De aandrijfmotor kan twee kanten

opdraaien en wordt aangestuurd door de fase van de voedingsspanning. Door het verwisselen van deze fase loopt de klep resp. open of dicht. De eindstand van de klep wordt begrensd door twee ingebouwde eindschakelaars. De aandrijfmotoren zijn bistabiel, hetgeen betekent dat als de klep naar een bepaalde stand draait, de klep in die stand blijft staan op het moment dat de voedingsspanning wordt onderbroken. Een standindicator op de aandrijfmotor geeft aan of de klep een grote of kleine doorlaat heeft. De motor is voorzien van een stelschroef of handwiel waarmee de klep handmatig in een bepaalde stand gezet kan worden. De vlinderkleppen zijn voorzien van flenzen en kraagbussen. De manchet dient tevens als pakking. Extra eindschakelaars en een verwarmingselement zijn standaard ingebouwd in de aandrijving.

Aanduiding van de modellen

- o VKI1: I klep - I motor
- De kleppen met een AE motor hebben verschillende looptijden over een draaihoek van 90°.

AFMETINGEN VK II 75 T/M 315 FS



AFMETINGEN VK II 75 T/M 315 FS

VK II-75 T/M 315 FS (mm)										
KLEPTYPE	DN	A	B	C	D	E	F	G	H	I
75	65	363	185	141	270	46	213	145	16 x 130	
90	80	391	200	162	291	49	236	160	16 x 140	
110	100	456	220	193	346	56	260	180	16 x 160	
125	110	486	235	213	366	64	290	190	16 x 180	
160	150	615	285	253	472	70	326	240	20 x 200	231
200	200	678	322	298	518	71	389	270	20 x 250	231
250	250	757	395	394	553	114	432	350	20 x 260	231
315	315	890	445	462	645	114	573	400	20 x 260	275

TECHNISCHE GEGEVENS STELMOTOREN

MOTORTYPE	KOPPEL		TOEGEPAST OP		LOOPTIJD
AE-1	35 Nm		VK11-75 t/m 90		15 sec
AE-A-M	50 Nm		VK11-90 t/m 125		20 sec
AE-2	90 Nm		VK11-160 t/m 200		15 sec
AE-3	150 Nm		VK11-250		22 sec
AE-4	400 Nm		VK11-315		16 sec
MOTORTYPE	AE-1	AE-A-M	AE-2	AE-3	AE-4
SPANNING	24 VAC/DC of 230 VAC				
FREQUENTIE	50/60 Hz				
VERMOGEN	10 W	10 W	40 W	40 W	80 W
AFDICHTING	IP68 (7m - 72 hr)				
OMGEVINGSTEMP.	0.. + 50°C				
BEDRIJFSTOESTAND	100% ED				
MONTAGESTAND	ZIE HANDLEIDING				

HYDRAULISCHE EN MAATGEGEVENS

TYPE	LIJM (mm)	DN	Kv-WAARDE (l/min)	GEWICHT (kg)
VK11-75FS	75	65	1700	5
VK11-90FS	90	80	3550	7
VK11-110FS	110	100	5900	9
VK11-125FS	125	110	9850	11
VK11-160FS	160	150	18700	23
VK11-200FS	200	200	30500	31
VK11-250FS	250	250	53200	38
VK11-315FS	315	300	81600	62

TECHNISCHE GEGEVENS KLEP

KLEP DN 75 - 315	
KUNSTSTOF 2 WEG; FLENZEN MET BOUTEN EN MOEREN	
BEHUIZING	PVC
MANCHET	EPDM
MAX. DRUK	10 BAR BIJ 20°C
MAX. OMGEVINGSTEMP.	60°C



VAN DER ENDE GROEP

Kijk voor meer informatie op onze website www.vanderendegroep.nl, bel met een van onze medewerkers
Maasdijk 0174 51 50 50 / Oss 0412 63 13 78 of mail naar sales@vanderendegroep.nl.