

Vlinderkleppen

I ENVALVE SERIE VKI I AE 20 T/M 63 MM

Met elektrische aandrijving



Beschrijving

De Envalve vlinderkleppen zijn ontworpen om als afsluiter of als regelafsluiter dienst te doen. Met een elektrische aandrijving kunnen ze op afstand bestuurd worden. De vlinderkleppen zijn vervaardigd van pvc en hebben een manchet van epdm waardoor ze tegen veel agressieve stoffen bestand zijn. De kleppen zijn ook verkrijgbaar met een Viton[®] manchet.

Voordelen

- o grote doorstroomcapaciteit
- o gering drukverlies
- o stroomrichting naar beide zijden
- o kleine inbouwmaat
- o weinig onderdelen
- o noodhandbediening aanwezig

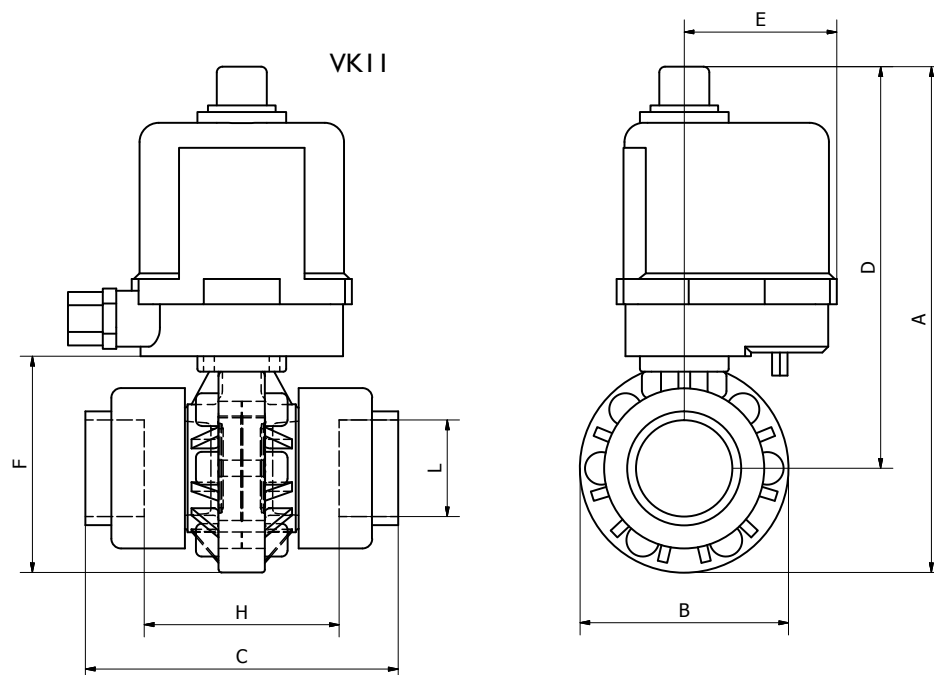
Met een elektrische aandrijving kunnen de kleppen op afstand bestuurd worden. Teneinde de klep te bedienen, is de klepas gekoppeld aan een elektrische aandrijfmotor. Deze aandrijfmotor heeft een voedingsspanning van 24Vac/dc. Op verzoek kunnen ook aandrijfmotoren met een spanning van 230 Volt geleverd worden. De aandrijfmotor kan twee kanten

opdraaien en wordt aangestuurd door de fase van de voedingsspanning. Door het verwisselen van deze fase loopt de klep resp. open of dicht. De eindstand van de klep wordt begrensd door twee ingebouwde eindschakelaars. De aandrijfmotoren zijn bistabiel, hetgeen betekent dat als de klep naar een bepaalde stand draait, de klep in die stand blijft staan op het moment dat de voedingsspanning wordt onderbroken. Een standindicator op de aandrijfmotor geeft aan of de klep een grote of kleine doorlaat heeft. De motor is voorzien van een stelschroef waarmee de klep handmatig in een bepaalde stand gezet kan worden. De vlinderkleppen zijn voorzien van wartelmoeren en kraagbussen. De kraagbus is voorzien van een losse O-ring. Extra eindschakelaars en een verwarmingselement zijn standaard ingebouwd in de aandrijving.

Aanduiding van de modellen

- o VKI1: I klep - I motor
- De kleppen hebben een looptijd van 15 seconden over een draaihoek van 90°.

AFMETINGEN VK II 20 T/M 63 GS



AFMETINGEN VK II-20 T/M 63 GS

VK II-20 T/M 63 GS (mm)								
KLEP TYPE (L)	DN	A	B	C	D	E	F	H
20	15	239	80	112	198	79	89	80
25	20	239	80	118	199	79	89	80
32	25	239	80	124	199	79	89	80
40	32	256	96	138	208	79	106	86
50	40	262	108	162	208	79	112	101
63	50	287	126	188	224	79	137	112

HYDRAULISCHE EN MAATGEGEVENS

TYPE	LIJM (mm)	DN	K.V.WAARDE m ³ /uur	GEWICHT in kg
VK II-20	20	15	10	< 3.0
VK II-25	25	20	14	< 3.0
VK II-32	32	25	15	< 3.0
VK II-40	40	32	35	< 3.0
VK II-50	50	40	56	< 3.0
VK II-63	63	50	100	< 3.0

TECHNISCHE GEGEVENS STELMOTOREN

MOTORTYPE	AE-I
SPANNING	24 VAC/DC (optie: 230 VAC)
FREQUENTIE	50/60 Hz
VERMOGEN	10 W
KOPPEL	35 Nm
LOOPTIJD	15 sec
AFDICHTING	IP68 (7m - 72 hr)
OMGEVINGSTEMP.	0.. + 50°C
BEDRIJFSTOESTAND	100% ED
MONTAGESTAND	ZIE HANDLEIDING

TECHNISCHE GEGEVENS KLEP

KLEP DN 20 T/M 63 KUNSTSTOF 2 WEG; WARTELMOEREN	
BEHUIZING	PVC
MANCHET	EPDM
MAX. DRUK	10 BAR Bij 20°C
MAX. OMGEVINGSTEMP.	60°C