



Maak gebruik van onze handige selectietool Curves: <https://curvesselectietool.nl>

**curves**  
SELECTIE TOOL



### Beschrijving

De e-NSC serie water- en chemienormpompen is een serie pompen voor toepassingen in de industriële en agrarische sector en voor de woning- en utiliteitsbouw. De pompen voldoen aan de  $\geq$  MEI 0,4 index en  $\geq$  IE3 norm. De pomphuisen zijn gemaakt van de GG25 gietijzerlegering. Dit materiaal biedt een goede combinatie tussen sterkte en slijtvastheid, terwijl het nog steeds goed te bewerken is en een mooie afwerking heeft. GG25 lijkt op GG20, maar heeft - dankzij een iets fijnere structuur - een hogere treksterkte. Daardoor is het geschikt voor machineonderdelen waar meer mechanische kracht op uitgeoefend wordt.

e-NSCE = kortgekoppelde motor met verlengde as

e-NSCS = standaard normmotor met opschuifas

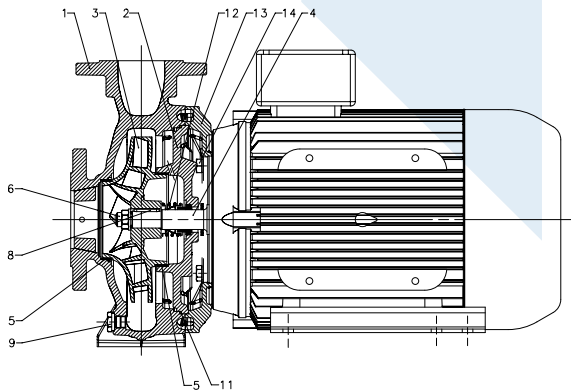
e-NSCF = fundatiepomp met lagerstoel

### Toepassingen

- o verwarmingsinstallaties
- o koelinstallaties
- o airco-installaties
- o irrigatie
- o drukverhogingsinstallaties
- o industriële wasmachines
- o zwembaden

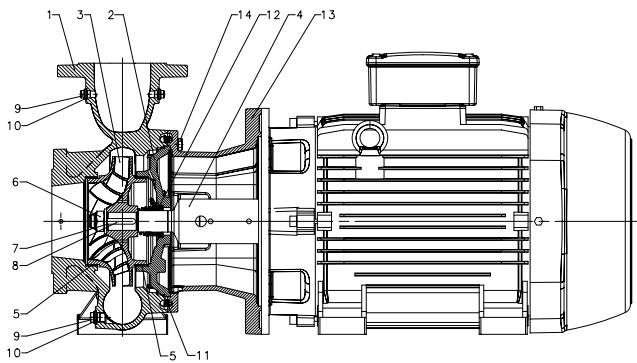
### Specificaties

- o geschikt voor water, schone vloeistoffen en continu gebruik
- o uitvoering: gietijzer (rvs en duplex optioneel) waaier: rvs, gietijzer of brons (optioneel)
- o capaciteit: tot 1900 m<sup>3</sup>/h
- o opvoerhoogte: tot 154 mwk
- o maximale systeemdruk: 16 bar
- o vloeistoftemperatuur: -25°C tot +140°C
- o asynchroon motor IE3 of hoger
- o isolatieklasse: F
- o beschermingsklasse: IP55
- o zuigaansluiting: DN50 tot DN350
- o persaansluiting: DN32 tot DN300
- o motorvermogen P2: t/m 355 kW
- o spanningen:
  - 1-fase 220-240 Volt (t/m 2,2 kW)
  - 3-fase 220-240/380-415 Volt (t/m 3,0 kW)
  - 3-fase 380-415/660-690 Volt
  - overige spanningen op aanvraag
- o verkrijgbaar in 2-, 4- en 6-polige uitvoering
- o frequenties: 50 Hz en 60 Hz
- o UL/CSA-certificaat en op aanvraag



#### NSCE

	ONDERDEEL	MATERIAAL	INTERNATIONALE BENAMING
1	Pomphuis	Gietijzer	EN 1561 - GJL-250 (JL1040)
2	Sealdeksel	Gietijzer	EN 1561 - GJL-250 (JL1040)
3	Waaier (32, 40, 50)	RVS	EN 10088-1-X2CrNiMo17-12-2 (1.4404)
	Waaier (65, 80)	Gietijzer	EN 1561 - GJL-200 (JL1030)
	Waaier (65, 80)	Brons (optioneel)	EN 1982 - CuSn10-C (CC480K)
4	As verlenging	RVS	EN 10088-1-X2CrNiMo17-12-2 (1.4404)
5	Slijtring	RVS	EN 10088-X5CrNi18-10 (1.4301)
6	Waaier ring en moer	RVS	EN 10088-1-X5CrNiMo17-12-2 (1.4401)
8	Waaier spie	RVS	EN 10088-1-X2CrNiMo17-12-2 (1.4404)
9	Vul- en aftapplug	Vernikkeld koper	EN 12164-CuZn39Pb3 (CW614N)
11	O-ring	EPDM rubber (standaard)	
12	Balgseal	Koolstof/Silicium carbide/ EPDM (standaard)	
13	Motor adapter*	Aluminium	EN 1706-AC-ALSi11Cu2 (Fe) (AC46100)
	Motor adapter	Gietijzer	EN 1561 - GJL-250 (JL1040)
14	Pomphuis bevestiging bouten en moeren	Koolstofstaal	



#### NSCS

	ONDERDEEL	MATERIAAL	INTERNATIONALE BENAMING
1	Pomphuis	Gietijzer	EN 1561 - GJL-250 (JL1040)
	Pomphuis (200-250, 200-315, 250/315)	Gietstaal	EN 1563 - EN-GJS400-15 (EN-JS1030)
2	Sealdeksel	Gietijzer	EN 1561 - GJL-250 (JL1040)
	Sealdeksel (200-250, 200-315, 250/315)	Gietstaal	EN 1563 - EN-GJS400-15 (EN-JS1030)
3	Waaier (32, 40, 50)	Gietijzer	EN 1561 - GJL-200 (JL1030)
	Waaier (65, 80)	Brons (optioneel)	EN 1982 - CuSn10-C (CC480K)
4	Opsteek as	RVS	EN 10088 - X17CrNi16-2 (1.4057)
5	Slijtring	RVS	EN 10088 - X5CrNi18-10 (1.4301)
6	Waaier moer	RVS	A4 (~ 1.4401)
7	Waaier ring	RVS	A4 (~ 1.4401)
8	Waaier spie	RVS	EN 10088 - X6CrNiMo17-12-2 (1.4571)
9	Plug	RVS	EN 10088 - X6CrNiMo17-12-2 (1.4571)
10	Pakking	Asbestvrije synthetische vezels	
11	O-ring	EPDM rubber (standaard)	
12	Balgseal	Koolstof/Silicium carbide/ EPDM (standaard)	
13	Motor adapter	Gietijzer	EN 1561 - GJL-250 (JL1040)
14	Pomphuis bevestiging bouten en moeren	Koolstofstaal	



## VAN DER ENDE GROEP

Kijk voor meer informatie op onze website [www.vanderendegroep.nl](http://www.vanderendegroep.nl), bel met een van onze medewerkers  
**Maasdijk 0174 51 50 50 / Oss 0412 63 13 78** of mail naar [sales@vanderendegroep.nl](mailto:sales@vanderendegroep.nl).