

Inline circulatiepompen

LOWARA e-LNEE, e-LNES

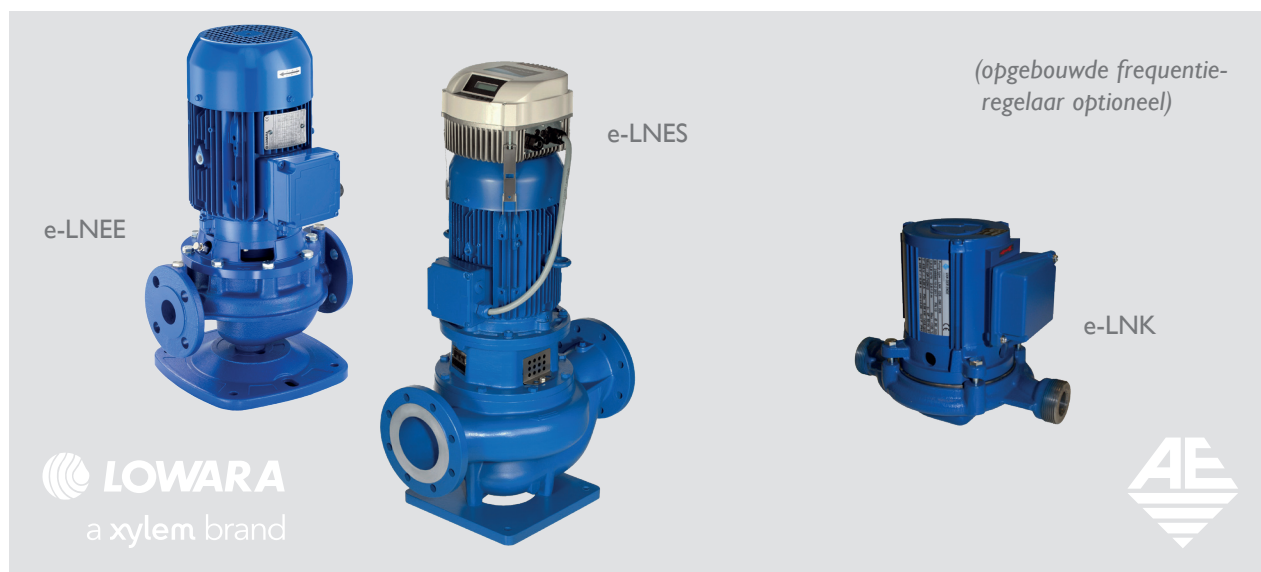
AE e-LNK

Pompen vervaardigd uit gietijzer



Maak gebruik van onze handige selectietool Curves: <https://curvesselectietool.nl>

**curves**  
SELECTIE TOOL



(opgebouwde frequentie-  
regelaar optioneel)

### Beschrijving

De e-LNE serie gietijzeren inline circulatiepompen is een serie pompen voor toepassingen met heet of koud water in verwarmings- of koelingsinstallaties. De pompen voldoen aan de  $\geq$  MEI 0,4 index en  $\geq$  IE3 norm.

e-LNK = kortgekoppelde uitvoering met draadaansluiting

e-LNEE = kortgekoppelde uitvoering

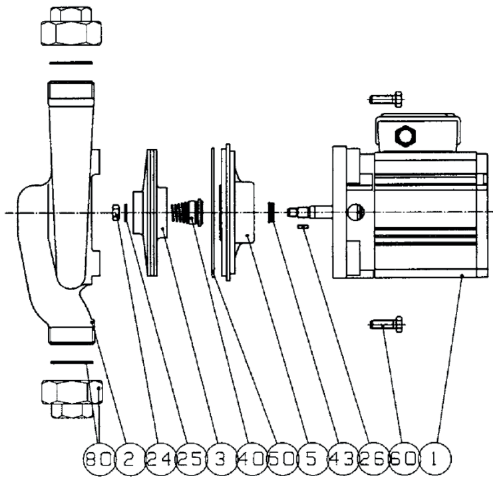
e-LNES = uitvoering met standaard motor en opschuifas

### Toepassingen

- o verwarmingsinstallaties
- o koelinstallaties
- o airco-installaties
- o watervoorziening
- o industriële wasmachines
- o zwembaden

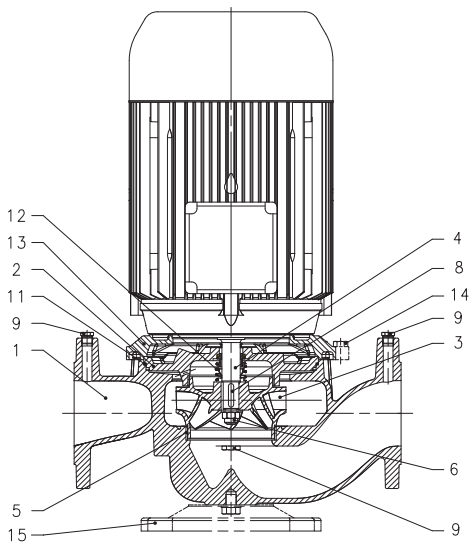
### Specificaties

- o geschikt voor schone vloeistoffen en continu gebruik
- o uitvoering: gietijzer  
waaier: rvs, gietijzer of brons (optioneel)
- o capaciteit: tot 900 m<sup>3</sup>/h
- o opvoerhoogte: tot 100 mwk
- o maximale systeemdruk: 16 bar
- o vloeistoftemperatuur: -25°C tot +140°C
- o asynchroon motor IE3 of hoger
- o isolatieklasse: F
- o beschermingsklasse: IP55
- o draadaansluiting G1" (DN25) en G1¼" (DN32)
- o zuig-/persaansluiting: DN32 tot DN250
- o motorvermogen P2: t/m 90 kW
- o spanningen:
  - 1-fase 220-240 Volt 50 Hz met overstroombeveiliging (t/m 2,2 kW)
  - 3-fase 220-240/380-415 Volt (t/m 3,0 kW)
  - 3-fase 380-415/660-690 Volt
- o verkrijgbaar in 2-, 4- en 6-polige uitvoering
- o op aanvraag ook geschikt voor de Noord-Amerikaanse markt (cURus)



#### LNK

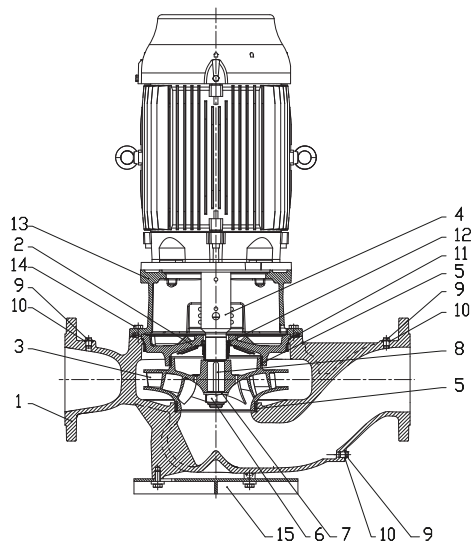
	ONDERDEEL	MATERIAAL	INTERNATIONALE BENAMING
1	Elektrische motor		
2	Pomphuis	Gietijzer	EN-GJL-200
3	Waaier	Plastic	Noryl GFN2
5	Sealschaal	Gietijzer	EN-GJL-200
24	Waaiermoer	Brons	
25	Waaierring	RVS	
26	Motor as en spie	RVS	AISI 329
40	Balgseal	Koolstof/Silicium carbide/ EPDM	
43	Keerring	NBR	
50	O-ring	NBR	
60	Pomphuis bevestiging bouten en moeren	Koolstofstaal	
80	Pijpaansluiting	Koolstofstaal	



#### LNEE

	ONDERDEEL	MATERIAAL	INTERNATIONALE BENAMING
1	Pomphuis	Gietijzer	EN 1561 - GJL-250 (JL1040)
2	Sealdeksel	Gietijzer	EN 1561 - GJL-250 (JL1040)
3	Waaier (40, 50, 65)	RVS	EN 10088-1-X2CrNiMo17-12-2 (1.4404)
	Waaier (80, 100)	Gietijzer	EN 1561 - GJL-200 (JL1030)
	Waaier (80, 100)	Brons (optioneel)	EN 1982 - CuSn10-C (CC480K)
4	As verlenging	RVS	EN 10088-1-X2CrNiMo17-12-2 (1.4404)
5	Slijtring	RVS	EN 10088-X5CrNi18-10 (1.4301)
6	Waaier ring en moer	RVS	EN 10088-1-X5CrNiMo17-12-2 (1.4401)
8	Waaier spie	RVS	EN 10088-1-X2CrNiMo17-12-2 (1.4404)
9	Vul- en aftapplug	Vernikkeld koper	EN 12164-CuZn39Pb3 (CW614N)
11	O-ring	EPDM rubber (standaard)	
12	Balgseal	Koolstof/Silicium carbide/ EPDM (standaard)	
13	Motor adapter*	Aluminium	EN 1706-AC-AISI11Cu2 (Fe) (AC46100)
	Motor adapter	Gietijzer	EN 1561 - GJL-250 (JL1040)
14	Pomphuis bevestiging bouten en moeren	Koolstofstaal	
15	Pompvoet (optioneel)	Koolstofstaal	EN 10025-2 - 1.0038

\*2/4 polig: 40/50/65-125, 40/50-160



### LNES

	ONDERDEEL	MATERIAAL	INTERNATIONALE BENAMING
1	Pomphuis	Gietijzer	EN 1561 - GJL-250 (JL1040)
2	Sealdeksel	Gietijzer	EN 1561 - GJL-250 (JL1040)
3	Waaier (40, 50, 65)	RVS	EN 10088 - I-X2CrNiMo17-12-2 (1.4404)
	Waaier	Gietijzer	EN 1561 - GJL-200 (JL1030)
	Waaier	Brons (optioneel)	EN 1982 - CuSn10-C (CC480K)
4	Opsteek as	RVS	EN 10088 - I-X2CrNiMo17-12-2 (1.4404)
	Opsteek as (80-250, 100-200, 100-250, 125, 150)	RVS	EN 10088 - X17CrNi16-2 (1.4057)
5	Slijtring	RVS	EN 10088 - X5CrNi18-10 (1.4301)
6	Waaier moer	RVS	A4 (- 1.4401)
7	Waaier ring	RVS	A4 (- 1.4401)
8	Waaier spie	RVS	EN 10088 - X6CrNiMo17-12-2 (1.4571)
9	Plug	Vernikkeld koper	EN 10088 - X6CrNiMo17-12-2 (1.4571)
10	Pakking	Asbestvrije synthetische vezels	
11	O-ring	EPDM rubber (standaard)	
12	Balgseal	Koolstof/Silicium carbide/EPDM (standaard)	
13	Motor adapter*	Aluminium	EN 1706-AC-ALSi11Cu2 (Fe) (AC46100)
	Motor adapter	Gietijzer	EN 1561 - GJL-250 (JL1040)
14	Pomphuis bevestiging bouten en moeren	Koolstofstaal	
15	Pompvoet (optioneel)	Koolstofstaal	EN 10025-2 - 1.0038

\*2/4 polig: 40/50/65-125, 40/50-160