



Maak gebruik van onze handige selectietool Curves: <https://curvesselectietool.nl>



### Beschrijving

De e-LNE serie gietijzeren inline circulatiepompen is een serie pompen voor toepassingen met heet of koud water in verwarmings- of koelingsinstallaties. De pompen voldoen aan de  $\geq$  MEI 0,4 index en  $\geq$  IE3 norm.

e-LNK = kortgekoppelde uitvoering met draadaansluiting

e-LNEE = kortgekoppelde uitvoering

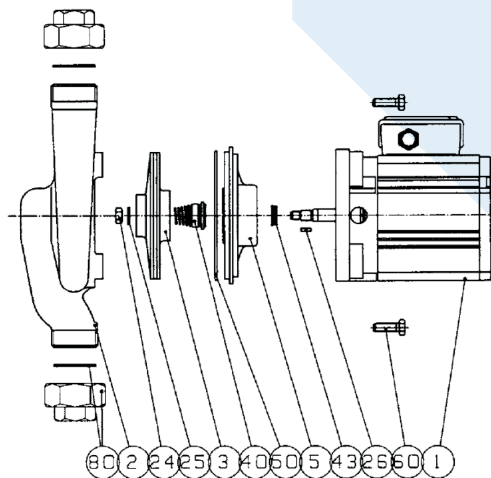
e-LNES = uitvoering met standaard motor en opschuifas

### Toepassingen

- o verwarmingsinstallaties
- o koelinstallaties
- o airco-installaties
- o watervoorziening
- o industriële wasmachines
- o zwembaden

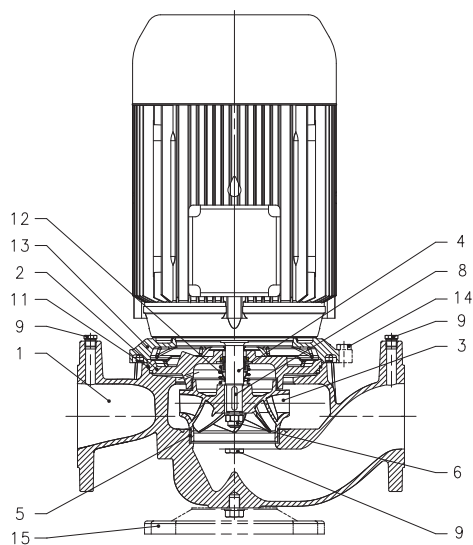
### Specificaties

- o geschikt voor schone vloeistoffen en continu gebruik
- o uitvoering: gietijzer  
waaier: rvs, gietijzer of brons (optioneel)
- o capaciteit: tot 900 m<sup>3</sup>/h
- o opvoerhoogte: tot 100 mwk
- o maximale systeemdruk: 16 bar
- o vloeistoftemperatuur: -25°C tot +140°C
- o asynchroon motor IE3 of hoger
- o isolatieklasse: F
- o beschermingsklasse: IP55
- o draadaansluiting G1" (DN25) en G1 1/4" (DN32)
- o zuig-/persaansluiting: DN32 tot DN250
- o motorvermogen P2: t/m 90 kW
- o spanningen:
  - 1-fase 220-240 Volt 50 Hz met overstroombeveiliging (t/m 2,2 kW)
  - 3-fase 220-240/380-415 Volt (t/m 3,0 kW)
  - 3-fase 380-415/660-690 Volt
  - overige spanningen op aanvraag
- o verkrijgbaar in 2-, 4- en 6-polige uitvoering
- o frequenties 50 Hz en 60 Hz
- o UL/CSA-certificaat op aanvraag



LNK

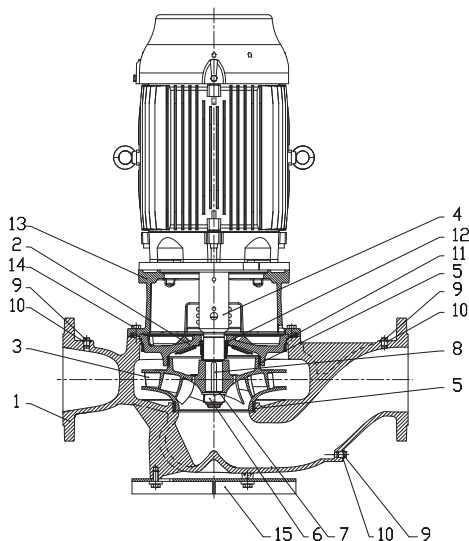
|    | ONDERDEEL                                | MATERIAAL                          | INTERNATIONALE BENAMING |
|----|--|------------------------------------|-------------------------|
| 1  | Elektrische motor                        |                                    |                         |
| 2  | Pomphuis                                 | Gietijzer                          | EN-GJL-200              |
| 3  | Waaier                                   | Plastic                            | Noryl GFN2              |
| 5  | Sealschaal                               | Gietijzer                          | EN-GJL-200              |
| 24 | Waaiermoer                               | Brons                              |                         |
| 25 | Waaierring                               | RVS                                |                         |
| 26 | Motor as en spie                         | RVS                                | AISI 329                |
| 40 | Balgseal                                 | Koolstof/Silicium carbide/<br>EPDM |                         |
| 43 | Keerring                                 | NBR                                |                         |
| 50 | O-ring                                   | NBR                                |                         |
| 60 | Pomphuis bevestiging<br>bouten en moeren | Koolstofstaal                      |                         |
| 80 | Pijpaansluiting                          | Koolstofstaal                      |                         |



LNEE

|    | ONDERDEEL                                | MATERIAAL                                      | INTERNATIONALE BENAMING             |
|----|--|--|-------------------------------------|
| 1  | Pomphuis                                 | Gietijzer                                      | EN 1561 - GJL-250 (JL1040)          |
| 2  | Sealdeksel                               | Gietijzer                                      | EN 1561 - GJL-250 (JL1040)          |
| 3  | Waaier (40, 50, 65)                      | RVS  | EN 10088-1-X2CrNiMo17-12-2 (1.4404) |
|    | Waaier (80, 100)                         | Gietijzer                                      | EN 1561 - GJL-200 (JL1030)          |
|    | Waaier (80, 100)                         | Brons (optioneel)                              | EN 1982 - CuSn10-C (CC480K)         |
| 4  | As verlenging                            | RVS  | EN 10088-1-X2CrNiMo17-12-2 (1.4404) |
| 5  | Slijtring                                | RVS  | EN 10088-X5CrNi18-10 (1.4301)       |
| 6  | Waaier ring en moer                      | RVS  | EN 10088-1-X5CrNiMo17-12-2 (1.4401) |
| 8  | Waaier spie                              | RVS  | EN 10088-1-X2CrNiMo17-12-2 (1.4404) |
| 9  | Vul- en aftapplug                        | Vernikkeld koper                               | EN 12164-CuZn39Pb3 (CW614N)         |
| 11 | O-ring                                   | EPDM rubber (standaard)                        |                                     |
| 12 | Balgseal                                 | Koolstof/Silicium carbide/<br>EPDM (standaard) |                                     |
| 13 | Motor adapter*                           | Aluminium                                      | EN 1706-AC-AISI11Cu2 (Fe) (AC46100) |
|    | Motor adapter                            | Gietijzer                                      | EN 1561 - GJL-250 (JL1040)          |
| 14 | Pomphuis bevestiging<br>bouten en moeren | Koolstofstaal                                  |                                     |
| 15 | Pompvoet (optioneel)                     | Koolstofstaal                                  | EN 10025-2 - 1.0038                 |

\*2/4 polig: 40/50/65-125, 40/50-160



### LNES

|    | ONDERDEEL                                       | MATERIAAL                                  | INTERNATIONALE BENAMING               |
|----|---|--|---------------------------------------|
| 1  | Pomphuis  | Gietijzer                                  | EN 1561 - GJL-250 (JL1040)            |
| 2  | Sealdeksel                                      | Gietijzer                                  | EN 1561 - GJL-250 (JL1040)            |
| 3  | Waaier (40, 50, 65)                             | RVS  | EN 10088 - I-X2CrNiMo17-12-2 (1.4404) |
|    | Waaier  | Gietijzer                                  | EN 1561 - GJL-200 (JL1030)            |
|    | Waaier  | Brons (optioneel)                          | EN 1982 - CuSn10-C (CC480K)           |
| 4  | Opsteek as                                      | RVS  | EN 10088 - I-X2CrNiMo17-12-2 (1.4404) |
|    | Opsteek as (80-250, 100-200, 100-250, 125, 150) | RVS  | EN 10088 - X17CrNi16-2 (1.4057)       |
| 5  | Slijtring                                       | RVS  | EN 10088 - X5CrNi18-10 (1.4301)       |
| 6  | Waaier moer                                     | RVS  | A4 (- 1.4401)                         |
| 7  | Waaier ring                                     | RVS  | A4 (- 1.4401)                         |
| 8  | Waaier spie                                     | RVS  | EN 10088 - X6CrNiMo17-12-2 (1.4571)   |
| 9  | Plug  | Vernikkeld koper                           | EN 10088 - X6CrNiMo17-12-2 (1.4571)   |
| 10 | Pakking   | Asbestvrije synthetische vezels            |                                       |
| 11 | O-ring  | EPDM rubber (standaard)                    |                                       |
| 12 | Balgseal  | Koolstof/Silicium carbide/EPDM (standaard) |                                       |
| 13 | Motor adapter*                                  | Aluminium                                  | EN 1706-AC-4Si11Cu2 (Fe) (AC46100)    |
|    | Motor adapter                                   | Gietijzer                                  | EN 1561 - GJL-250 (JL1040)            |
| 14 | Pomphuis bevestiging bouten en moeren           | Koolstofstaal                              |                                       |
| 15 | Pompvoet (optioneel)                            | Koolstofstaal                              | EN 10025-2 - 1.0038                   |

\*2/4 polig: 40/50/65-125, 40/50-160