



### Beschrijving

De OBL MB/MC/MD pompen zijn mechanisch aangedreven membraanpompen. Deze pompen zijn robuust en compact en zeer geschikt voor het verpompen van chemicaliën en het nauwkeurig doseren hiervan. Het verstellen van de capaciteit kan zowel handbediend als elektrisch. Het membraan zorgt zowel voor de volumestroom als de scheiding tussen aandrijving en vloeistof.

Dankzij een gering aantal onderdelen is het onderhoud minimaal. Het gepatenteerde ontwerp van het OBL membraan zorgt voor een optimale verhouding tussen flow en slag. De flow is onafhankelijk van de werkdruk. De pompen hebben een eenvoudige, lineaire instelknop die zowel stilstaand als draaiend kan worden veresteld. Het ontwerp is lekvrij, dankzij het zeer elastische membraan en heeft een zeer veilige werking, omdat er geen bewegende delen aan de buitenkant aanwezig zijn.

De maximale aanzuighoogte is 1,5 meter.

### Constructie specificaties

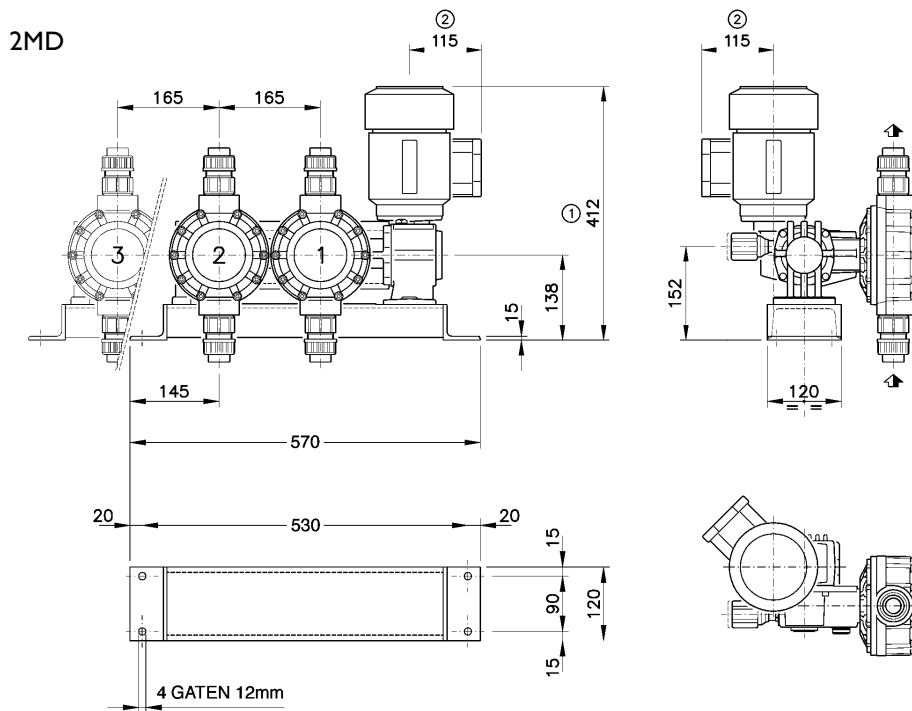
- o glasvezel versterkte PP pompkop
- o PTFE membraan
- o 1- en 3-fase pompmotoren
- o beschermingsklasse: IP55
- o modellen MB en MC als enkelkops pomp
- o model MD als dubbelkops pomp
- o aluminium tandwielhuis
- o Pirex klep
- o FPM klepdichting
- o PVC klepzitting

### Capaciteiten

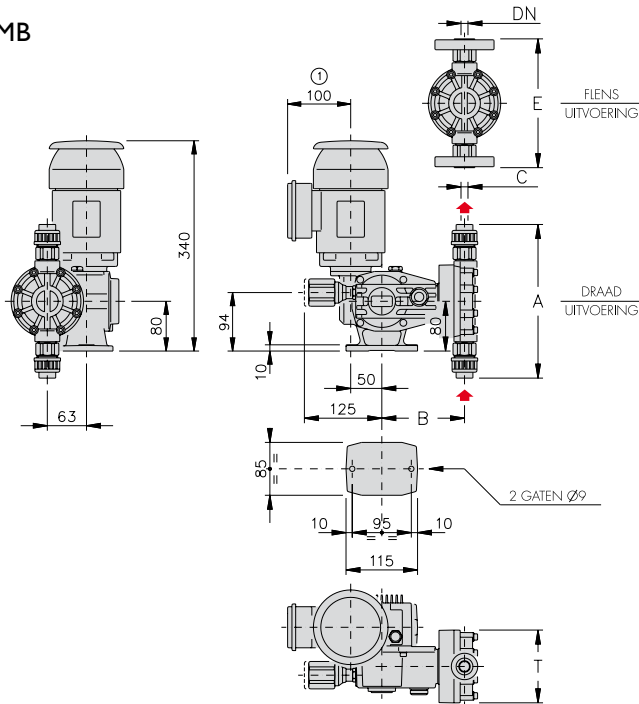
- o MB max. 155 l/uur
- o MC max. 420 l/uur
- o MD max. 520 l/uur

ENKELKOPS TYPE					
MODEL	CAPACITEIT L/uur	MAX.DRUK bar	3 FASE kW	GEWICHT kg	AANSLUITING
MB-11-PP	1,1-11	10	0,20	10	3/8"
MB-16-PP	1,6-16	10	0,20	10	3/8"
MB-50-PP	5,0-50	8	0,20	10	3/8"
MB-75-PP	7,5-75	6	0,20	10	3/8"
MC-101-PP	10-100	6	0,30	12	3/4"
MC-131-PP	13-132	6	0,30	12	3/4"
MC-201-PP	20-197	6	0,30	12	3/4"
MC-321-PP	32-320	5	0,30	12	1"
MC-421-PP	42-420	5	0,30	12	1"
MD-521-PP	52-520	5	0,37	17	1"

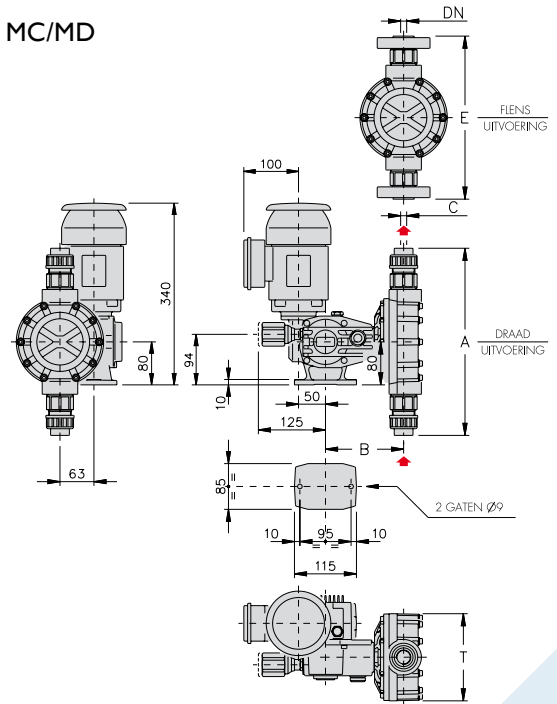
DUBBELKOPS TYPE (CAPACITEIT IS VOOR BEIDE KOPPEN SAMEN)					
MODEL	CAPACITEIT L/uur	MAX.DRUK bar	3 FASE kW	GEWICHT kg	AANSLUITING
2MD-11-PP	2,2-22	10	0,37	25	1/4"
2MD-16-PP	3,2-32	10	0,37	25	1/4"
2MD-50-PP	10-100	10	0,37	25	3/8"
2MD-75-PP	15-150	10	0,37	25	3/8"
2MD-102-PP	20-204	7	0,37	25	3/4"
2MD-131-PP	26-262	7	0,37	25	3/4"
2MD-201-PP	40-402	6	0,37	25	3/4"
2MD-321-PP	64-642	5	0,37	25	1"
2MD-421-PP	84-842	5	0,37	25	1"



MB



MC/MD



AFMETINGEN					
TYPE	A	B	C	E	T
MB11	237	133	3/8"	201	117
MB16					
MB50					
MB75	251	133	3/8"	215	133
MC101	347	145	3/4"	303	162
MC131					
MC201					
MC321	355	145	1"	303	162
MC421	386	148	1"	336	194
MD521					