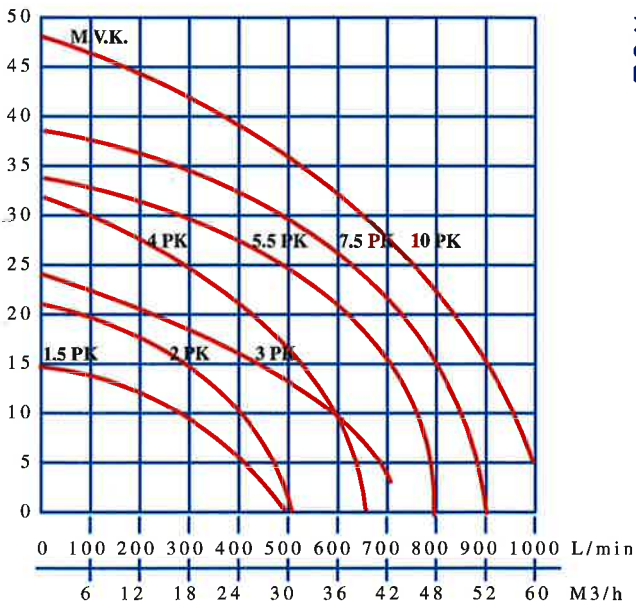


1910



2000

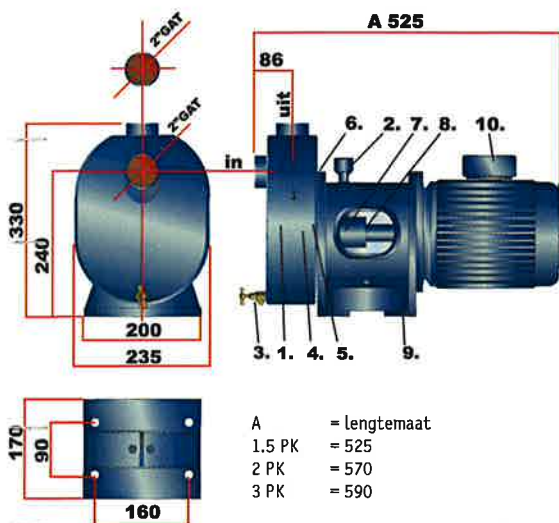
DE ZELFAANZUIGENDE CENTRIFUGAALPOMP



1.5 PK opvoerh. ltr./min.	2 PK opvoerh. ltr./min.	3 PK opvoerh. ltr./min.	4 PK opvoerh. ltr./min.	5.5 PK opvoerh. ltr./min.	7.5 PK opvoerh. ltr./min.	10 PK opvoerh. ltr./min.
0 - 500	0 - 500	0 - 700	0 - 650	0 - 800	0 - 900	0 - 1000
5 - 450	5 - 465	5 - 700	5 - 630	5 - 800	5 - 850	5 - 1000
10 - 300	10 - 400	10 - 650	10 - 600	10 - 780	12 - 820	10 - 950
12 - 250	12 - 350	12 - 600	15 - 550	15 - 720	17 - 800	15 - 900
13 - 150	13 - 325	13 - 565	20 - 450	20 - 650	22 - 750	20 - 800
14 - 50	14 - 300	14 - 515	25 - 250	25 - 480	27 - 600	25 - 750
15 - 0	15 - 275	15 - 475	30 - 100	15 - 275	32 - 500	30 - 700
	18 - 175	18 - 375	32 - 0	30 - 270	34 - 320	35 - 600
	20 - 50	20 - 275		32 - 150	38 - 0	38 - 450
	21 - 0	21 - 175		34 - 0		42 - 300
		22 - 60				46 - 100
		25 - 0				48 - 0

De capaciteit van de pomp is afhankelijk van de tegendruk in de persleiding en de aanzuigomstandigheden

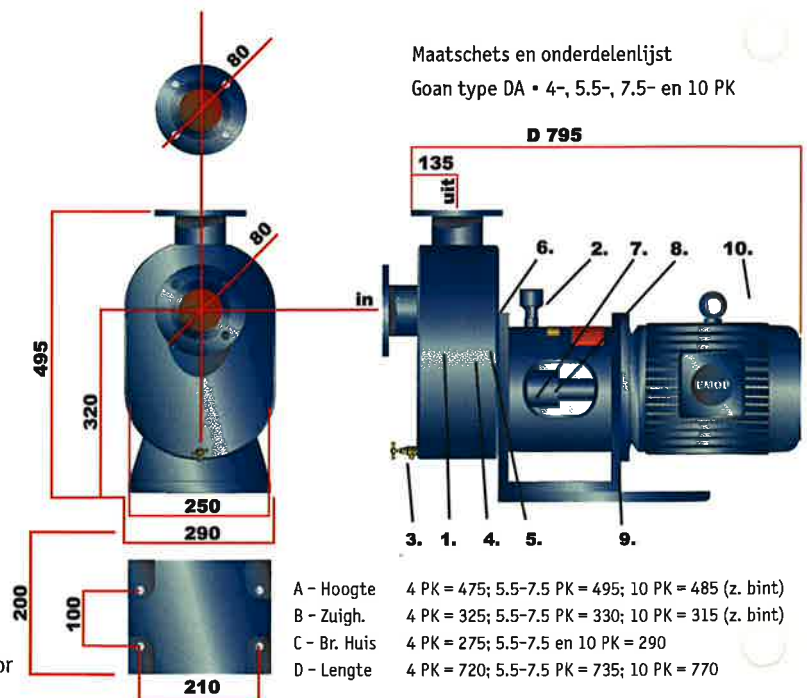
Maatschets en onderdelenlijst
Goan type DA • 1.5-, 2- en 3PK



1. pomphuis
2. vetpot
3. aftapkraan
4. dopmoer
5. waaier
6. pakking
7. mech. seal
8. lagerbus
9. pompstoel
10. electromotor

A = lengtemaat
1.5 PK = 525
2 PK = 570
3 PK = 590

Maatschets en onderdelenlijst
Goan type DA • 4-, 5.5-, 7.5- en 10 PK



A - Hoogte 4 PK = 475; 5.5-7.5 PK = 495; 10 PK = 485 (z. bint)
B - Zuigh. 4 PK = 325; 5.5-7.5 PK = 330; 10 PK = 315 (z. bint)
C - Br. Huis 4 PK = 275; 5.5-7.5 en 10 PK = 290
D - Lengte 4 PK = 720; 5.5-7.5 PK = 735; 10 PK = 770